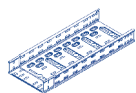
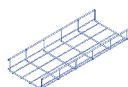


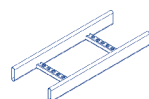
INHOUDSTAFEL / INDEX



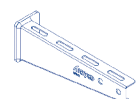
CT / KABELBANEN
CHEMIN DE CÂBLES.....1



MT / DRAADGOTEN /
CHEMIN DE CÂBLES EN TREILLIS.....2



CL / KABELLADDERS /
ECHELLES À CÂBLES.....3



MS / MONTAGESYSTEMEN /
SYSTÈMES DE FIXATION.....4



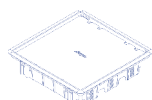
🔥 / BRANDWEREND /
RÉSISTAND AU FEU.....5



SS / ROESTVAST STAAL /
ACIER INOXYDABLE.....6



WM / KABELOPHANGING /
SUSPENSION À FIL.....7



FS / VLOERGROOTSYSTEMEN /
SYSTÈMES DE GAINES DE SOL.....8



ST / SERVICEKANALEN /
CANAUX DE SERVICE.....9



i / INFORMATIE /
INFORMATION.....10



📄 / INDEX /
INDEX.....11



INNOVEREN EN ADVISEREN / HET DNA VAN TRAYCO

Kan een jong bedrijf zich onderscheiden op de markt van de kabeldraagsystemen? Jazeker, wij leveren het bewijs, want naast een frisse dynamiek beschikt Trayco ook over tonnen ervaring. Onze onderneming werd in 2012 opgericht door Geert Ballet en Pieter Tsjoen. In 2015 kwam Steven Vergalle bij het team. Het trio heeft respectievelijk 24, 20 en 36 jaar ervaring in de sector en verbindt energie en goesting om te ondernemen aan een adviserende rol per project. En dat loont, want op korte tijd konden ze het **vertrouwen** van grote spelers winnen, **ook in het buitenland**.

“ONZE GRETIGHEID ALS ONDERNEMER EN ONZE KNOWHOW IN DE VORM VAN PERSOONLIJK PROJECTADVIES ZORGEN VOOR EEN ONGEZIENE MEERWAARDE IN DE SECTOR.” - GEERT BALLEET, CEO TRAYCO

ADVIES PER PROJECT

Trayco is sterk in het **produceren, innoveren** en installeren van kabeldraagsystemen, maar we doen meer dan dat. We denken met u mee over de juiste producten, veiligheid, een efficiënte installatie enzovoort. Het levert u niet alleen professioneel advies op maat op, maar ook **tijds winst, kostenbesparing** en in sommige cases ook nieuwe kwaliteitsproducten uniek geproduceerd **op maat van uw project**.

TROTS OP ONS VAK

Wat ons drijft? **Passie!** Het is een cliché dat we maar al te graag bevestigen. We gaan voor kwaliteit in producten, innoveren in onze constante zoektocht naar verbetering, adviseren omdat we trots zijn op ons vak en streven naar de beste resultaten, omdat we weten dat mond-tot-mond-reclame het beste werkt. Het levert ons mooie projecten op in uiteenlopende sectoren en tot buiten onze landsgrenzen.

INNOVER ET CONSEILLER/ L'ADN DE TRAYCO

Une jeune entreprise peut-elle se distinguer sur le marché des systèmes de support de câbles? Oui, et nous en apportons la preuve. Car outre sa dynamique et sa fraîcheur, Trayco dispose également de tonnes d'expérience. Notre entreprise a été fondée en 2012 par Geert Ballet et Pieter Tsjoen. Steven Vergalle est venu rejoindre l'équipe en 2015. Le trio affiche respectivement 24, 20 et 36 ans d'expérience dans le secteur et allie énergie et envie d'entreprendre à un rôle de conseiller dans chaque projet. Et cette approche s'avère payante, puisqu'en très peu de temps, nous avons pu gagner **la confiance** de grands acteurs, y compris **à l'étranger**.

CONSEIL PAR PROJET

Trayco est performant dans **la production, l'innovation** et l'installation de systèmes de support de câbles, mais nous allons plus loin. Nous réfléchissons avec vous aux produits adéquats, à la sécurité, à une installation efficace, etc. Résultat? Non seulement vous bénéficiez de conseils professionnels sur mesure, mais **vous gagnez du temps, vous faites des économies** et dans certains cas, nous pouvons vous proposer de nouveaux produits uniques, réalisés **sur mesure pour votre projet**.

“NOTRE ENTHOUSIASME D'ENTREPRENEUR ET LE SAVOIR-FAIRE QUE NOUS EXPRIMONS DANS NOS CONSEILS PERSONNALISÉS POUR CHAQUE PROJET APPORTENT UNE PLUS-VALUE INÉDITE DANS LE SECTEUR.” - GEERT BALLEET, CEO TRAYCO

FIERS DE NOTRE MÉTIER

Qu'est-ce qui nous porte? **La passion!** C'est un cliché que nous avons le bonheur de confirmer. Nous optons pour la qualité dans les produits, l'innovation dans notre quête constante d'amélioration, le conseil parce que nous sommes fiers de notre métier et la recherche des meilleurs résultats parce que nous savons que le bouche-à-oreille constitue la meilleure des publicités. Il en résulte de beaux projets dans les secteurs les plus divers, y compris en dehors des frontières nationales.

ZOVEEL MEER DAN EEN KABELBAAN / BEUCOUP PLUS QU'UN CHEMIN À CÂBLES

Trayco®
gepatenteerd /
breveté
par Trayco®

Gepatenteerde
I-profilering/ Profil
en I breveté

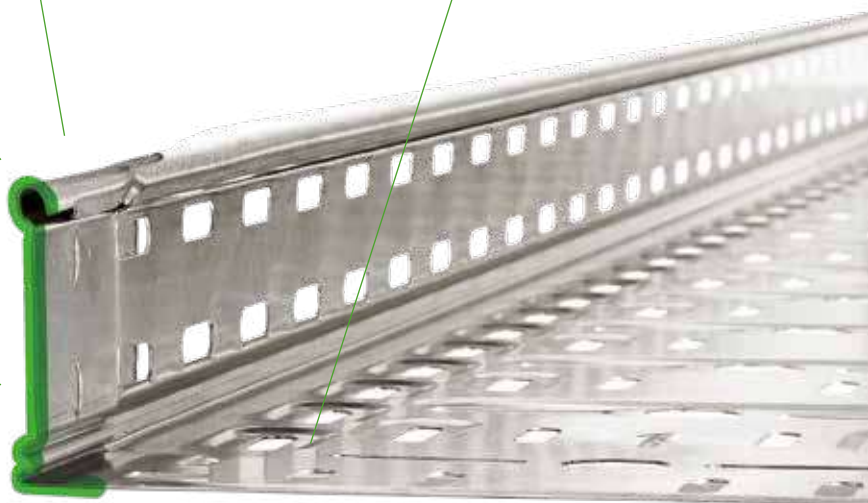
Gesloten kraag voor meer
stevigheid / **Collier fermé**
pour plus de rigidité

Sterk concept door **overlap en**
doordruk bodem / Concept
fort grâce à **chevauchements**
et **perforations**

Omgerolde boord
zorgt voor extra
veiligheid / **Bord**
arrondi offrant plus
de sécurité

Equipotentiaal
door **geïntegreerde**
koppeling /
Equipotentiel grâce à
la **jonction intégrée**

Geperforeerde
bodemplaat zorgt
voor ventilatie van
de kabels/ **Plaque de**
base perforé implique
plus de ventilation
pour les câbles

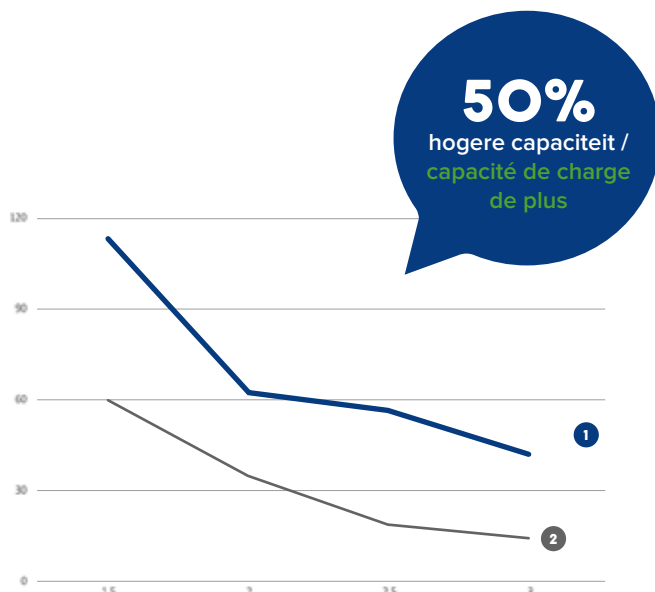


UW TOTAALLEVERANCIER VOOR KWALITEIT EN COMPETITIVITEIT

De unieke vorm van Trayco kabelbanen resulteert in een **50% hogere capaciteit** voor specifieke toepassingen ten opzichte van gangbare systemen.

VOTRE FOURNISSEUR TOTAL DE QUALITÉ ET COMPÉTITIVITÉ

La forme unique des chemins à câbles Trayco forme la base pour **une capacité de charge de plus de 50%** pour des applications spécifiques en comparaison avec des systèmes traditionnels.

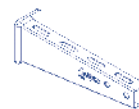


1 trayco.com

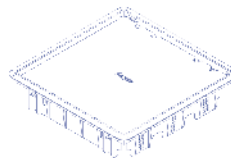
2 market alternatives



KABELBANEN
CHEMIN DE CÂBLES



MONTAGESYSTEMEN
SYSTÈMES DE FIXATION



THE • BOX
plug&play
underfloor system



ECO-LINE
ECO-LINE



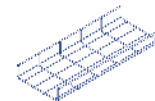
VUURBESTENDIG
RÉSISTANT AU FEU



INOX
INOX



KABELLADDERS
ECHELLES À CABLES



DRAADGOTEN
CHEMINS DE CÂBLES
EN TREILLIS



SERVICEKANALEN
CANAUX DE SERVICE



KABELOPHANGING
SUSPENSION À FIL



PRODUCTEN OP MAAT
PRODUITS SUR MESURE

VOLLEDIG SCHROEFLOZE OPSTELLING / MONTAGE COMPLÈTEMENT SANS VIS

Clipsbare binnenliggende
beugel met geïntegreerde
draad / **Etrier en interne
clipsable** avec fil intégré



Uitwisselbare accessoires
met perfecte aansluiting /
**Accessoires interchange-
ables** assurant un raccord
parfait

7

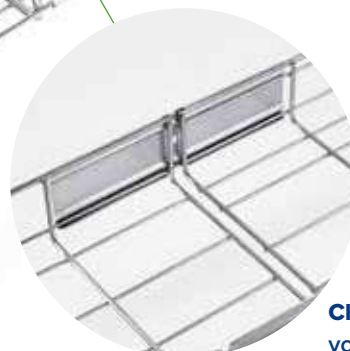
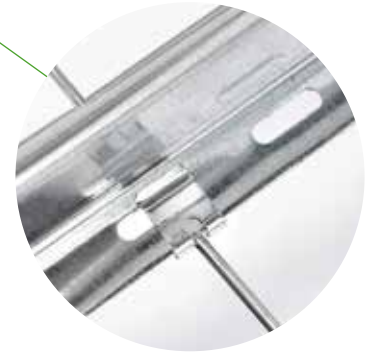
2

4

Accessoires voor een veilige
bekabeling / Accessoires pour
une installation électrique en
toute sécurité

9

3



Clipsbare koppelplaat
voor snelle montage /
Plaque clipsable pour
un montage rapide

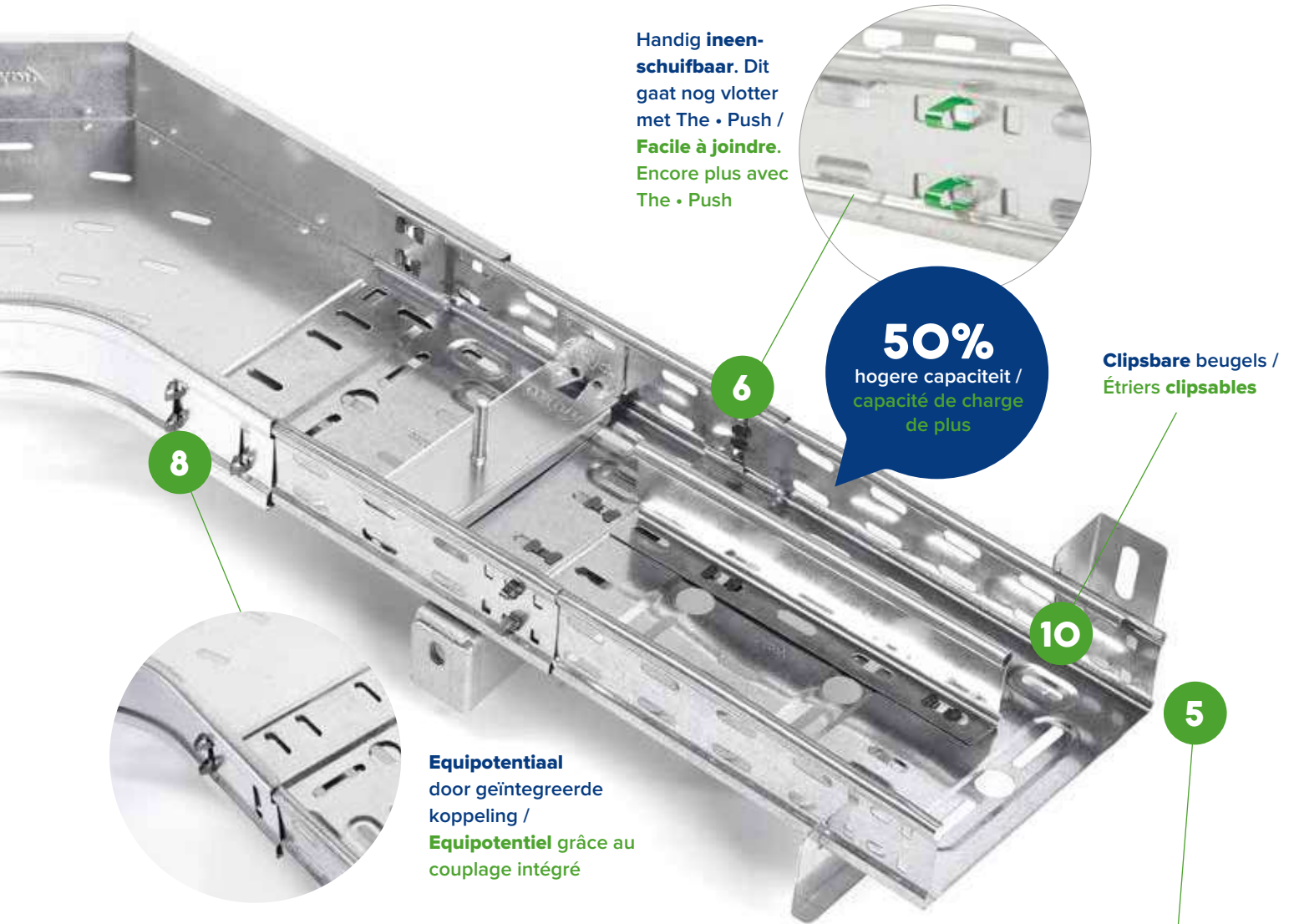
Montage
met één click /
Montage avec
un seul click

Doordacht design /
Design élaboré



Extra sterke basisdraden voor een zo
hoog mogelijke belasting / **Des fils ex-
trêmement solides** pour supporter des
charges les plus lourdes possibles

**BEKIJK DE VOORDELEN HIER /
CONSULTEZ LES AVANTAGES ICI:**



Handig **ineen-
schuifbaar**. Dit
gaat nog vlotter
met The • Push /
Facile à joindre.
Encore plus avec
The • Push



50%

hogere capaciteit /
capacité de charge
de plus

**Clipsbare beugels /
Étriers clipsables**

8

6

10

5



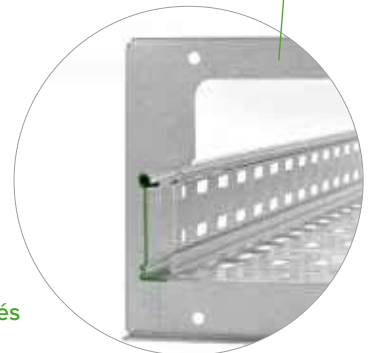
Equipotentiaal
door geïntegreerde
koppeling /
Equipotentiel grâce au
couplage intégré



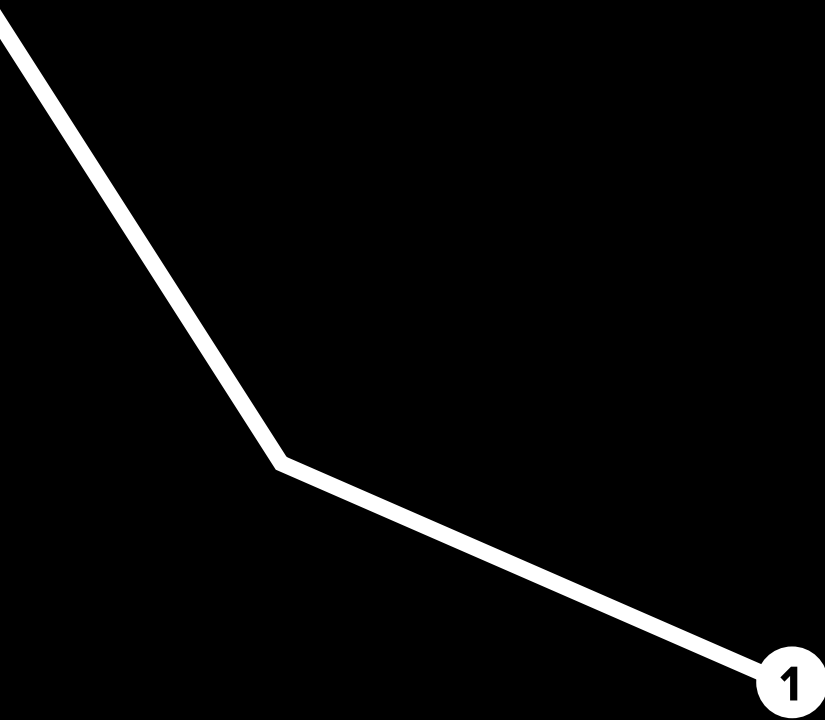
1

**Clipsbare deksels met
overlap / Couvertres
clipsables avec
chevauchement**

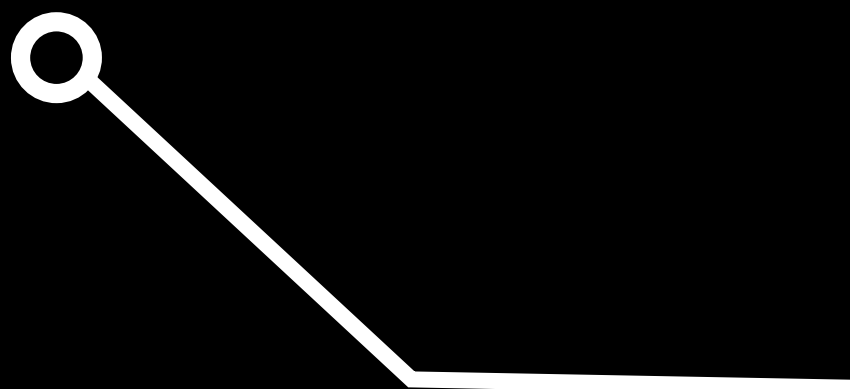
**Versterkte zijwanden /
Parois latérales renforcés**

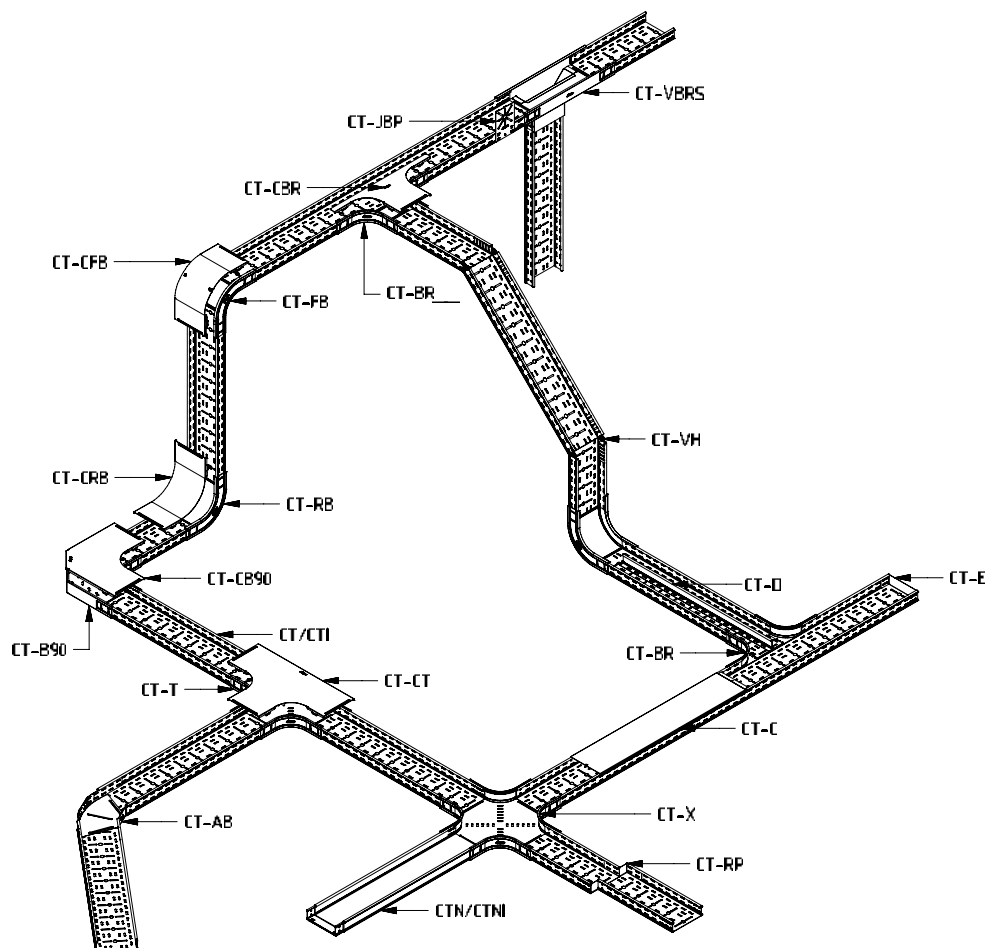


Gepantenteerd I-profiel
voor uitzonderlijke
draagkracht /
I-profil breveté pour
une capacité de charge
exceptionnelle



**KABELBANEN /
CHEMINS DE CÂBLES**





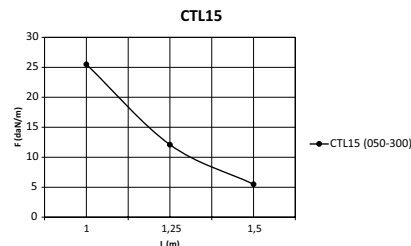
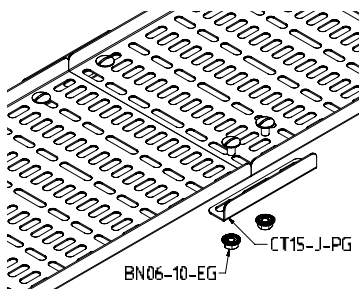
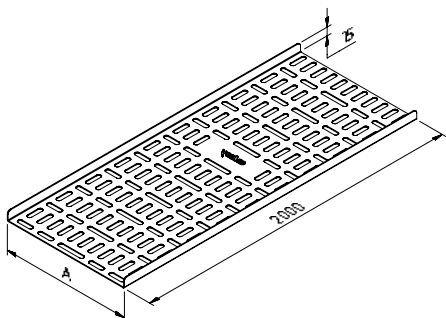
Nr.	Omschrijving	Description	Te vinden op / disponible au
CT/CTI/CTLI	Kabelbaan	Chemin de câbles	1-1 > 1-6
CTNI/CTNLI	Kabelgoot ineenschuifbaar	Goulotte emboîtable	1-6 > 1-8
CT-C	Kabelbaan deksel klipsbaar	Chemin de câbles couvercle	1-8
CT-B90	Kabelbaan bocht	Chemin de câbles coude	1-10
CT-AB	Verstelbare bocht	Coude ajustable	1-22
CT-CB90	Kabelbaan deksel bocht	Couvercle coude	1-11
CT-T	Kabelbaan T-stuk	Chemin de câbles pièce en T	1-12
CT-CT	Kabelbaan deksel T-stuk	Couvercle pièce en T	1-13
CT-X	Kabelbaan X-stuk	Chemin de câbles pièce en X	1-14 > 1-15
CT-RB	Kabelbaan stijgbocht	Coude intérieure	1-16
CT-CRB	Kabelbaan deksel stijgbocht	Couvercle coude intérieure	1-17
CT-FB	Kabelbaan valbocht	Coude extérieure	1-18
CT-CFB	Kabelbaan deksel valbocht	Couvercle coude extérieure	1-19
CT-BR_	Kabelbaan aftakstuk	Chemin de câbles dérivation	1-20
CT-BR	Kabelbaan universeel aftakstuk	Pièce de dérivation	1-22
CT-CBR	Kabelbaan deksel aftakstuk	Couvercle dérivation	1-21
CT-VBRS	Kabelbaan vertikaal aftakstuk	Dérivation verticale	1-23
CT-JBP	Montageplaat aftakdoos	Plaque de montage	1-28
CT-VH	Kabelbaan verticale scharnier	Charnière verticale	1-27
CT-E	Kabelbaan eindstuk	Pièce terminale	1-29
CT-RP	Kabelbaan verloopstuk	Chemin de câbles réduction	1-28
CT-D	Scheidingsschot	Cloison de séparation	1-30

KABELBAAN GEPERFOREERD
CHEMIN DE CÂBLES PERFORÉ

CTL15

Montagevoorbeeld / exemple de montage

Belastingsdiagram / diagramme de charge



Waarden uit belastingtesten volgens de IEC 61537 norm, testtype I. CT15-J-PG

F = de maximaal toegestane belasting per meter in daN/m
L = de ondersteuningsafstand in m

Valeurs obtenues selon la norme IEC 61537, essai de type I. CT15-J-PG

F = charge maximale par mètre en daN/m
L = la distance entre les supports en m

Art	PG	Stock	DG	Stock	CO	Stock	A		Eenheid Unité	
CTL15-050-2	16632	-	16636	-	16642	-	50	6,53	M	2
CTL15-100-2	16633	-	16637	-	16643	-	100	13,4	M	2
CTL15-150-2	16634	-	16638	-	16644	-	150	20,28	M	2
CTL15-200-2	16635	-	16639	-	16645	-	200	27,15	M	2
CTL15-300-2	16641	-	16640	-	16646	-	300	40,9	M	2

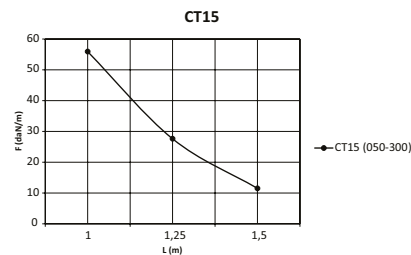
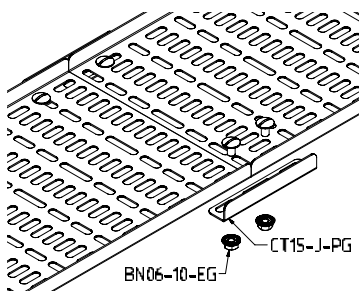
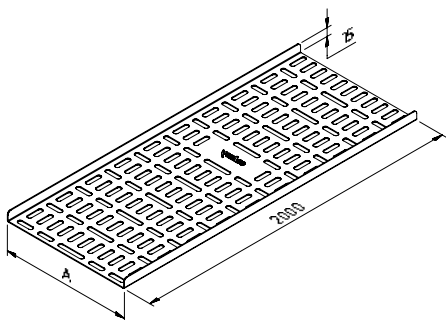
Koppelen met CT15-J-PG + BN06-10-EG
A fixer avec CT15-J-PG + BN06-10-EG

KABELBAAN GEPERFOREERD
CHEMIN DE CÂBLES PERFORÉ

CT15

Montagevoorbeeld / exemple de montage

Belastingsdiagram / diagramme de charge



Waarden uit belastingtesten volgens de IEC 61537 norm, testtype I. CT15-J-PG

F = de maximaal toegestane belasting per meter in daN/m
L = de ondersteuningsafstand in m

Valeurs obtenues selon la norme IEC 61537, essai de type I. CT15-J-PG

F = charge maximale par mètre en daN/m
L = la distance entre les supports en m

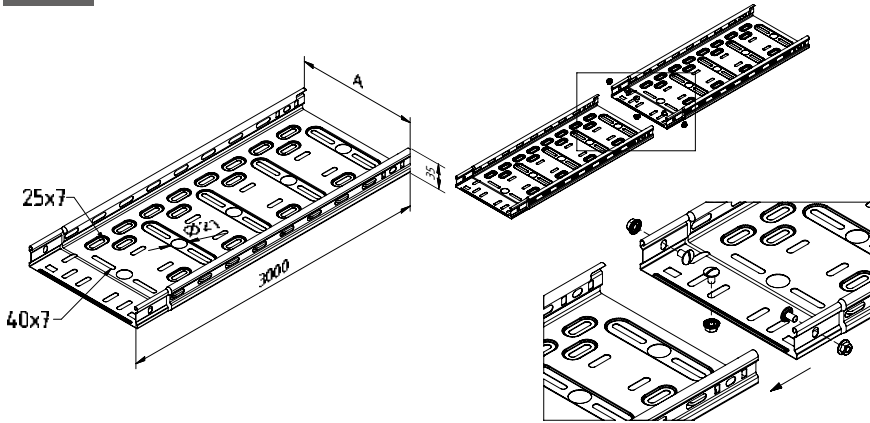
Art	PG	Stock	DG	Stock	CO	Stock	A		Eenheid Unité	
CT15-050-12-2	10150	v	10469	-	10797	-	50	6,53	M	2
CT15-100-12-2	10151	v	10470	-	10798	-	100	13,4	M	2
CT15-150-12-2	10152	v	10471	-	10799	-	150	20,28	M	2
CT15-200-12-2	10153	v	10472	-	10800	-	200	27,15	M	2
CT15-300-12-2	10154	v	10473	-	10801	-	300	40,9	M	2

Koppelen met CT15-J-PG + BN06-10-EG
A fixer avec CT15-J-PG + BN06-10-EG

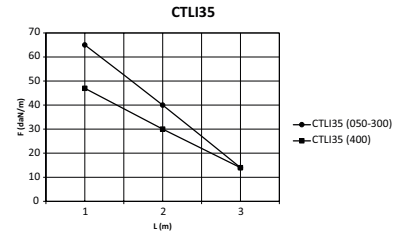
KABELBAAN INEENSCHUIFB. LICHT
CHEMIN DE CÂBLES EMB. LÉGER

CTLI35

Montagevoorbeeld / exemple de montage



Belastingsdiagram / diagramme de charge



Waarden uit belastings testen volgens de IEC 61537 norm, testtype III.
Koppeling op 1/5xL van de eerste en de laatste steun, end-span = 0.8xL, 3xBN06-10-EG

F = de maximaal toegestane belasting per meter in daN/m
L = de ondersteuningsafstand in m

Valeurs obtenues selon la norme IEC 61537, essai de type III.
Jonction sur 1/5xL du premier et dernier support, travée d'extrémité = 0.8xL, 3xBN06-10-EG

F = charge maximale par mètre en daN/m
L = la distance entre les supports en m

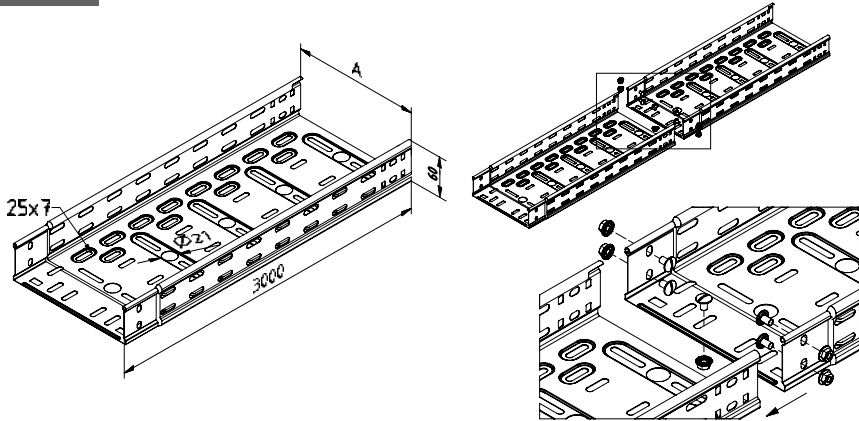
Art	PG	Stock	DG	Stock	CO	Stock	A		Eenheid Unité	
CTLI35-050-3	13818	v	14118	-	14117	-	50	13,08	M	3
CTLI35-075-3	13819	v	14120	-	14119	-	75	21,49	M	3
CTLI35-100-3	13820	v	14122	-	14121	-	100	29,9	M	3
CTLI35-150-3	13821	v	14124	-	14123	-	150	46,73	M	3
CTLI35-200-3	13822	v	14126	-	14125	-	200	63,55	M	3
CTLI35-300-3	13823	v	14128	-	14127	-	300	97,2	M	3
CTLI35-400-3	14831	v	14832	-	14902	-	400	130,85	M	3

Koppelen met BN06-10-EG
A fixer avec BN06-10-EG

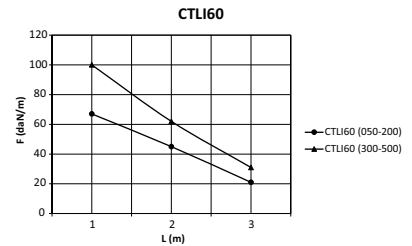
KABELBAAN INEENSCHUIFB. LICHT
CHEMIN DE CÂBLES EMB. LÉGER

CTLI60

Montagevoorbeeld / exemple de montage



Belastingsdiagram / diagramme de charge



Waarden uit belastings testen volgens de IEC 61537 norm, testtype III.
Koppeling op 1/5xL van de eerste en de laatste steun, end-span = 0.8xL, 5xBN06-10-EG

F = de maximaal toegestane belasting per meter in daN/m
L = de ondersteuningsafstand in m

Valeurs obtenues selon la norme IEC 61537, essai de type III.
Jonction sur 1/5xL du premier et dernier support, travée d'extrémité = 0.8xL, 5xBN06-10-EG

F = charge maximale par mètre en daN/m
L = la distance entre les supports en m

Art	PG	Stock	DG	Stock	CO	Stock	A		Eenheid Unité	
CTLI60-050-3	13870	v	14284	-	14129	-	50	23,4	M	3
CTLI60-075-3	13824	v	14135	-	14130	-	75	38,07	M	3
CTLI60-100-3	13825	v	13965	v	14131	-	100	52,73	M	3
CTLI60-150-3	13826	v	14043	-	14132	-	150	82,05	M	3
CTLI60-200-3	13827	v	14039	v	14133	-	200	111,38	M	3
CTLI60-300-3	13871	v	14042	v	14134	-	300	170,03	M	3
CTLI60-400-3	13872	v	14076	-	14136	-	400	228,68	M	3
CTLI60-500-3	15141	v	16667	-	16668	-	500	287,33	M	3

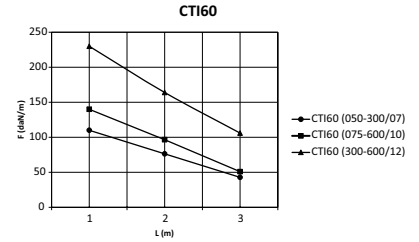
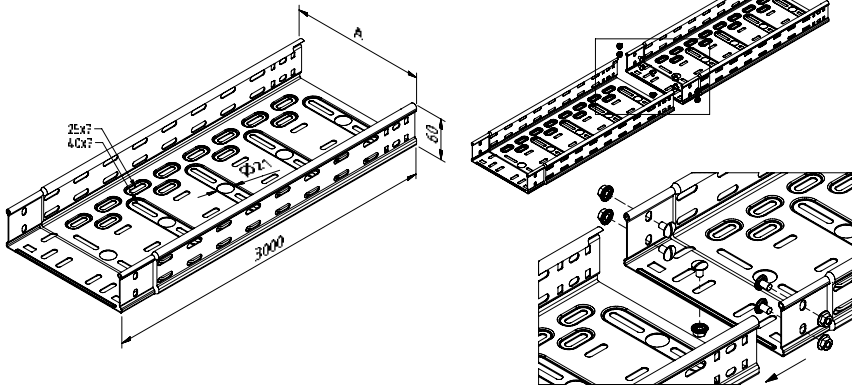
Koppelen met BN06-10-EG
A fixer avec BN06-10-EG

KABELBAAN INEENSCHUIFBAAR CHEMIN DE CÂBLES EMBOÛTABLE

CTI60

Montagevoorbeeld / exemple de montage

Belastingsdiagramm / diagramme de charge



Vaarden uit belastingtesten volgens de IEC 61537 norm, testtype III.
Koppeling op 1/5xL van de eerste en de laatste steun, end-span = 0.8xL, 5xBN06-10-EG

F = de maximaal toegestane belasting per meter in daN/m
L = de ondersteuningsafstand in m

Valeurs obtenues selon la norme IEC 61537, essai de type III.
Jonction sur 1/5xL du premier et dernier support, travée d'extrémité = 0.8xL, 5xBN06-10-EG

F = charge maximale par mètre en daN/m
L = la distance entre les supports en m

Art	PG	Stock	DG	Stock	CO	Stock	A		Eenheid Unité	
CTI60-050-07-3	10926	v	10932	-	10938	-	50	23,4	M	3
CTI60-075-07-3	10909	v	10943	-	10947	-	75	38,07	M	3
CTI60-075-10-3	10137	v	10459	-	10787	-	75	38,07	M	3
CTI60-100-07-3	10910	v	10944	v	10948	-	100	52,73	M	3
CTI60-100-10-3	10138	v	10460	-	10788	-	100	52,73	M	3
CTI60-150-07-3	11513	v	11514	-	11515	-	150	82,05	M	3
CTI60-150-10-3	10139	v	10461	-	10789	-	150	82,05	M	3
CTI60-200-07-3	10911	v	10945	v	10949	-	200	111,38	M	3
CTI60-200-10-3	10140	v	10462	-	10790	-	200	111,38	M	3
CTI60-300-07-3	10912	v	10946	v	10950	-	300	170,03	M	3
CTI60-300-10-3	10141	v	10463	-	10791	-	300	170,03	M	3
CTI60-300-12-3	14513	v	14905	-	14909	-	300	170,03	M	3
CTI60-400-10-3	10131	v	10453	-	10781	-	400	228,68	M	3
CTI60-400-12-3	14903	v	14906	-	14910	-	400	228,68	M	3
CTI60-500-10-3	13331	v	13460	-	13472	-	500	287,33	M	3
CTI60-500-12-3	14904	v	14907	-	14911	-	500	287,33	M	3
CTI60-600-10-3	13268	v	13474	-	13473	-	600	345,98	M	3
CTI60-600-12-3	14623	v	14908	-	14912	-	600	345,98	M	3

Koppelen met BN06-10-EG

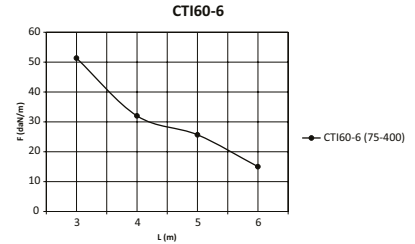
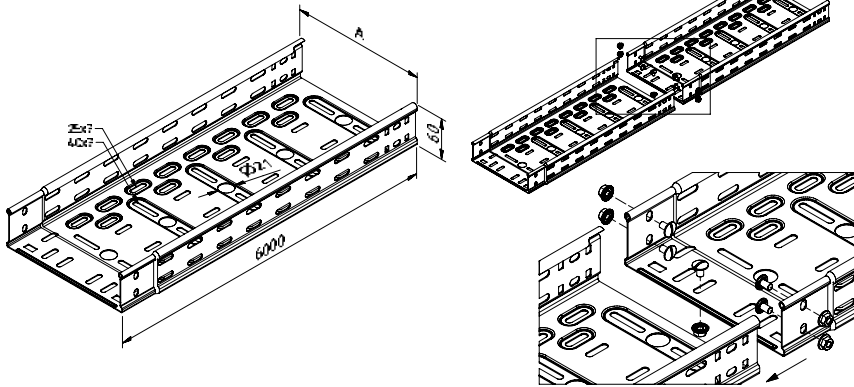
A fixer avec BN06-10-EG

KABELBAAN INEENSCHUIFBAAR
CHEMIN DE CÂBLES EMBOÛTABLE

CTI60-6

Montagevoorbeeld / exemple de montage

Belastingsdiagram / diagramme de charge



Waarden uit belastingtesten volgens de IEC 61537 norm, testtype II.
Geen koppeling in 1ste en laatste overspanning, end-span = 0.8xL, 5xBN06-10-EG

F = de maximaal toegestane belasting per meter in daN/m
L = de ondersteuningsafstand in m

Valeurs obtenues selon la norme IEC 61537, essai de type II.
Pas de jonction dans les travées d'extrémité, travée d'extrémité = 0.8xL, 5xBN06-10-EG

F = charge maximale par mètre en daN/m
L = la distance entre les supports en m

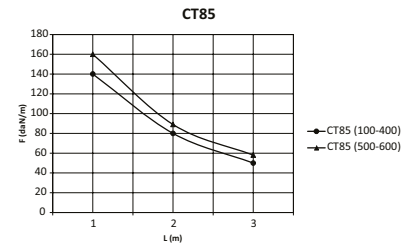
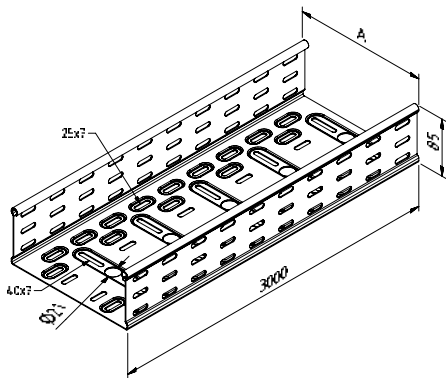
Art	PG	Stock	DG	Stock	CO	Stock	A		Eenheid Unité	
CTI60-075-10-6	11525	v	11531	-	11537	-	75	38,07	M	6
CTI60-100-10-6	11526	v	11532	-	11538	-	100	52,73	M	6
CTI60-150-10-6	11527	v	11533	-	11539	-	150	82,05	M	6
CTI60-200-10-6	11528	v	11534	-	11540	-	200	111,38	M	6
CTI60-300-10-6	11529	v	11535	-	11541	-	300	170,03	M	6
CTI60-400-10-6	11530	v	11536	-	11542	-	400	228,68	M	6

Koppelen met BN06-10-EG
A fixer avec BN06-10-EG

KABELBAAN GEPERFOREERD
CHEMIN DE CÂBLES PERFORÉ

CT85

Belastingsdiagram / diagramme de charge



Waarden uit belastingtesten volgens de IEC 61537 norm, testtype III.
Koppeling op 1/5xL van de eerste en de laatste steun, end-span = 0.8xL, CT85-J-PG

F = de maximaal toegestane belasting per meter in daN/m
L = de ondersteuningsafstand in m

Valeurs obtenues selon la norme IEC 61537, essai de type III.
Jonction sur 1/5xL du premier et dernier support, travée d'extrémité = 0.8xL, CT85-J-PG

F = charge maximale par mètre en daN/m
L = la distance entre les supports en m

Art	PG	Stock	DG	Stock	CO	Stock	A		Eenheid Unité	
CT85-100-10-3	11558	v	11570	-	11582	-	100	75,55	M	3
CT85-150-10-3	11559	v	11571	-	11583	-	150	117,38	M	3
CT85-200-10-3	11560	v	11572	-	11584	-	200	159,2	M	3
CT85-300-10-3	11561	v	11573	-	11585	-	300	242,85	M	3
CT85-400-10-3	11562	v	11574	-	11586	-	400	326,5	M	3
CT85-500-12-3	11563	v	11575	-	11587	-	500	410,15	M	3
CT85-600-12-3	11564	v	11576	-	11588	-	600	493,8	M	3

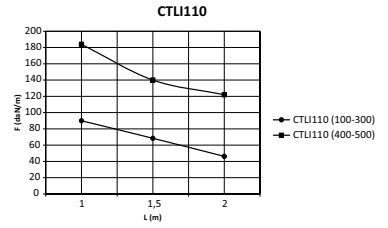
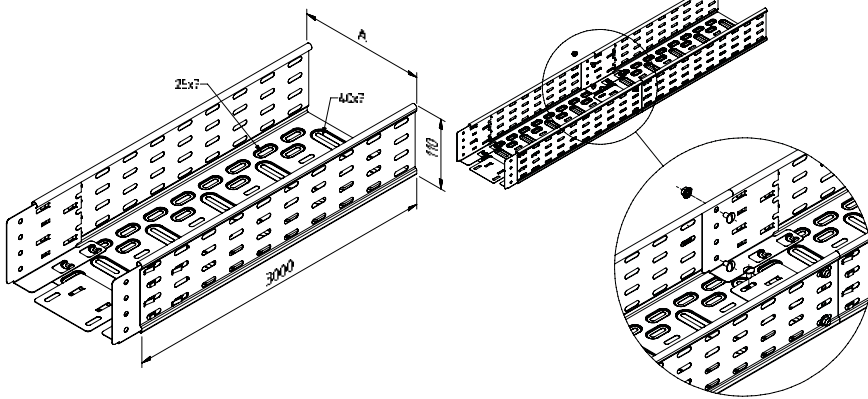
Koppelen met CT85-J-PG + BN06-10-EG
A fixer avec CT85-J-PG + BN06-10-EG

KABELBAAN
CHEMIN DE CÂBLES

CTLI110

Montagevoorbeeld / exemple de montage

Belastingsdiagram / diagramme de charge



Waarden uit belastingtesten volgens de IEC 61537 norm, testtype II.
Geen koppeling in 1ste en laatste overspanning, end-span = 0.8xL, 6x BN06-10-EG

F = de maximaal toegestane belasting per meter in daN/m
L = de ondersteuningsafstand in m

Valeurs obtenues selon la norme IEC 61537, essai de type II.
Pas de jonction dans les travées d'extrémité, travée d'extrémité = 0.8xL, 6x BN06-10-EG

F = charge maximale par mètre en daN/m
L = la distance entre les supports en m

Art		PG	Stock	A		Eenheid Unité	
CTLI110-150-3		14676	v	150	152,7	M	3
CTLI110-200-3		14489	v	200	207,03	M	3
CTLI110-300-3		14490	v	300	315,68	M	3
CTLI110-400-3		14491	v	400	424,33	M	3
CTLI110-500-3		14492	v	500	532,98	M	3

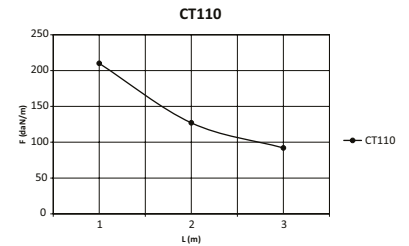
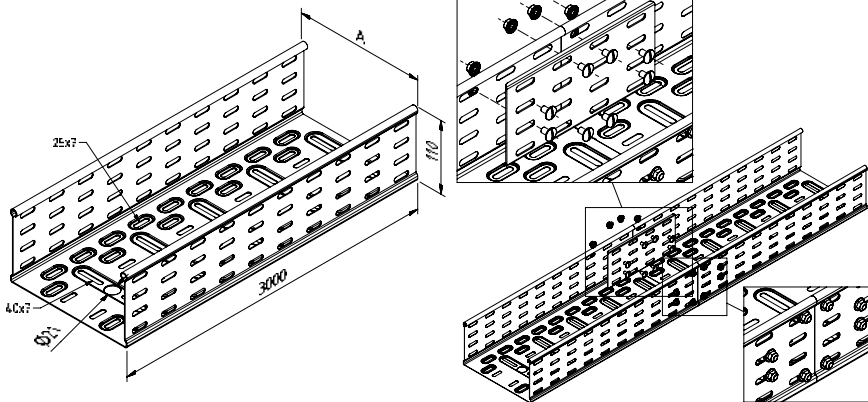
Koppelen met BN06-10-EG
A fixer avec BN06-10-EG

KABELBAAN GEPERFOREERD
CHEMIN DE CÂBLES PERFORÉ

CT110

Montagevoorbeeld / exemple de montage

Belastingsdiagram / diagramme de charge



Waarden uit belastingtesten volgens de IEC 61537 norm, testtype III.
Koppeling op 1/5xL van de eerste en de laatste steun, end-span = 0.8xL, CT110-J-PG

F = de maximaal toegestane belasting per meter in daN/m
L = de ondersteuningsafstand in m

Valeurs obtenues selon la norme IEC 61537, essai de type III.
Jonction sur 1/5xL du premier et dernier support, travée d'extrémité = 0.8xL, CT110-J-PG

F = charge maximale par mètre en daN/m
L = la distance entre les supports en m

Art		PG	Stock	DG	Stock	CO	Stock	A		Eenheid Unité	
CT110-150-10-3		11565	v	11577	-	11589	-	150	152,7	M	3
CT110-200-12-3		11566	v	11578	-	11590	-	200	207,03	M	3
CT110-300-12-3		11567	v	11579	-	11591	-	300	315,68	M	3
CT110-400-12-3		11568	v	11580	-	11592	-	400	424,33	M	3
CT110-500-12-3		11569	v	11581	-	11593	-	500	532,98	M	3

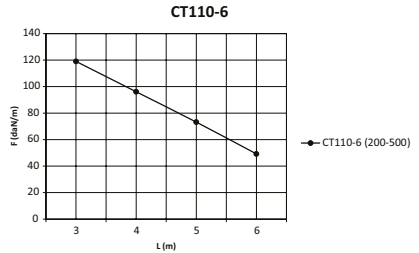
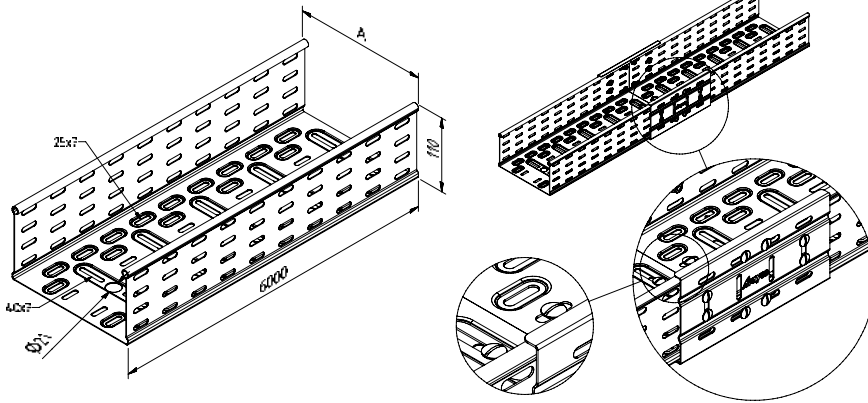
Koppelen met CT110-J-PG + BN06-10-EG
A fixer avec CT110-J-PG + BN06-10-EG

KABELBAAN GEPERFOREERD
CHEMIN DE CÂBLES PERFORÉ

CT110-6

Montagevoorbeeld / exemple de montage

Belastingsdiagram / diagramme de charge



Waarden uit belastingtesten volgens de IEC 61537 norm, testtype III.
Koppeling op 1/5xL van de eerste en de laatste steun, end-span = 0.8xL, SR-CT110-JLS

F = de maximaal toegestane belasting per meter in daN/m
L = de ondersteuningsafstand in m

Valeurs obtenues selon la norme IEC 61537, essai de type III.
Jonction sur 1/5xL du premier et dernier support, travée d'extrémité = 0.8xL, SR-CT110-JLS

F = charge maximale par mètre en daN/m
L = la distance entre les supports en m

Art	PG	Stock	DG	Stock	CO	Stock	A		Eenheid Unité	
CT110-150-10-6	12953	-	13032	-	13033	-	150	152,7	M	6
CT110-200-12-6	12344	v	12655	-	12659	-	200	207,3	M	6
CT110-300-12-6	12345	v	12656	-	12660	-	300	315,68	M	6
CT110-400-12-6	12653	v	12657	-	12661	-	400	424,33	M	6
CT110-500-12-6	12654	-	12658	-	12662	-	500	532,98	M	6

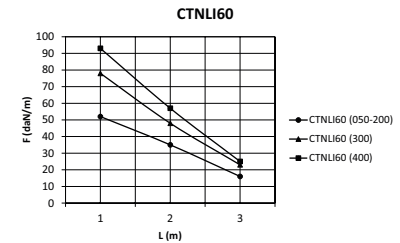
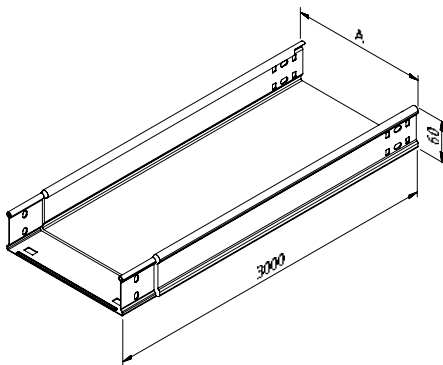
Koppelen met CT110-JLS__-PG + BN06-10-EG
A fixer avec CT110-JLS__-PG + BN06-10-EG

KABELGOOT INEENSCHUIFBAAR
GOULOTTE EMBOÛTABLE

NEW

CTNLI60

Belastingsdiagram / diagramme de charge



Waarden uit belastingtesten volgens de IEC 61537 norm, testtype III.
Koppeling op 1/5xL van de eerste en de laatste steun, end-span = 0.8xL, 4xBN06-10-EG

F = de maximaal toegestane belasting per meter in daN/m
L = de ondersteuningsafstand in m

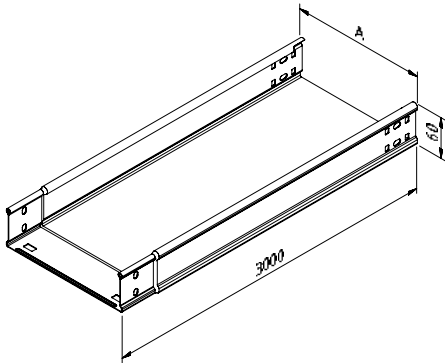
Valeurs obtenues selon la norme IEC 61537, essai de type III.
Jonction sur 1/5xL du premier et dernier support, travée d'extrémité = 0.8xL, 5xBN06-10-EG

F = charge maximale par mètre en daN/m
L = la distance entre les supports en m

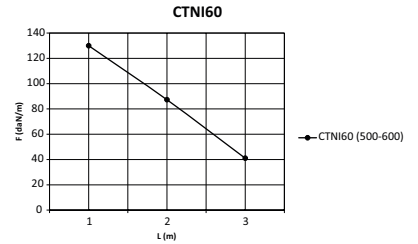
Art	PG	Stock	DG	Stock	CO	Stock	A		Eenheid Unité	
CTNLI60-050-3	14483	v	14898	-	14899	-	50	23,4	M	3
CTNLI60-075-3	12823	v	14900	-	14901	-	75	38,07	M	3
CTNLI60-100-3	13320	v	13449	-	13461	-	100	52,73	M	3
CTNLI60-150-3	13321	v	13450	-	13462	-	150	82,05	M	3
CTNLI60-200-3	13322	v	13451	-	13463	-	200	111,38	M	3
CTNLI60-300-3	13323	v	13452	-	13464	-	300	170,03	M	3
CTNLI60-400-3	13324	v	13453	-	13465	-	400	228,68	M	3

KABELGOOT INEENSCHUIFBAAR
GOULOTTE EMBOÛTABLE

CTNI60



Belastingsdiagram / diagramme de charge



Waarden uit belastingtesten volgens de IEC 61537 norm, testtype III.
Koppeling op 1/5xL van de eerste en de laatste steun, end-span = 0.8xL, 4xBN06-10-EG

F = de maximaal toegestane belasting per meter in daN/m
L = de ondersteuningsafstand in m

Valeurs obtenues selon la norme IEC 61537, essai de type III.
Jonction sur 1/5xL du premier et dernier support, travée d'extrémité = 0.8xL, 5xBN06-10-EG

F = charge maximale par mètre en daN/m
L = la distance entre les supports en m

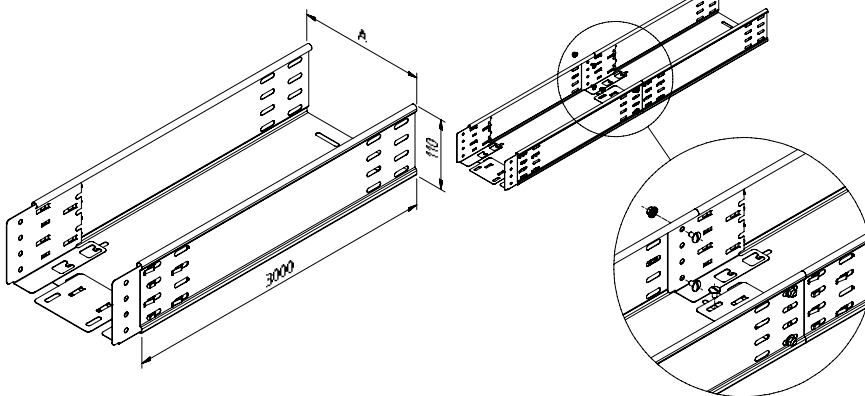
Art	PG	Stock	DG	Stock	CO	Stock	A		Eenheid Unité	
CTNI60-500-10-3	13325	v	13454	-	13466	-	500	287,33	M	3
CTNI60-600-10-3	13326	v	13455	-	13467	-	600	345,98	M	3

Koppelen met BN06-10-EG
A fixer avec BN06-10-EG

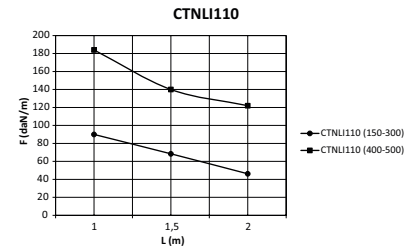
KABELGOOT INEENSCHUIFBAAR
GOULOTTE EMBOÛTABLE

CTNLI110

Montagevoorbeeld / exemple de montage



Belastingsdiagram / diagramme de charge



Waarden uit belastingtesten volgens de IEC 61537 norm, testtype II.
Geen koppeling in 1ste en laatste overspanning, end-span = 0.8xL, 6x BN06-10-EG

F = de maximaal toegestane belasting per meter in daN/m
L = de ondersteuningsafstand in m

Valeurs obtenues selon la norme IEC 61537, essai de type II.
Pas de jonction dans les travées d'extrémité, travée d'extrémité = 0.8xL, 6x BN06-10-EG

F = charge maximale par mètre en daN/m
L = la distance entre les supports en m

Art	PG	Stock	A		Eenheid Unité	
CTNLI110-150-3	16672	v	150	152,7	M	3
CTNLI110-200-3	14605	v	150	207,3	M	3
CTNLI110-300-3	15153	v	300	315,68	M	3
CTNLI110-400-3	16673	v	400	424,33	M	3
CTNLI110-500-3	14738	v	500	532,98	M	3

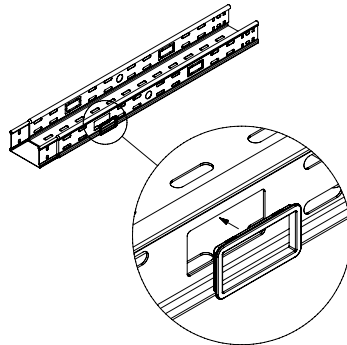
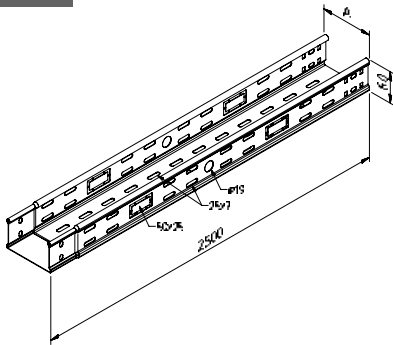
Koppelen met BN06-10-EG
A fixer avec BN06-10-EG





MACHINEKABELBAAN**CHEM. DE CÂBLES MACHINE**

CTMI60

Montagevoorbeeld / exemple de montage



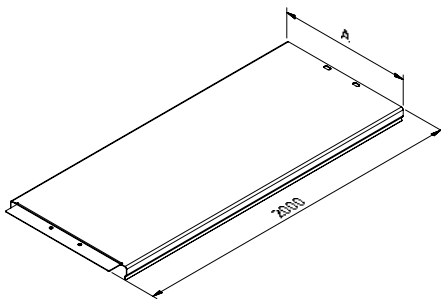
Art	PG	Stock	DG	Stock	CO	Stock	A		Eenheid Unité	
CTMI60-050-10-25	13148	v	13150	-	13152	-	50	23,4	M	2,5
CTMI60-100-10-25	13149	v	13151	-	13153	-	100	52,73	M	2,5



Koppelen met BN06-10-EG

A fixer avec BN06-10-EG

KABELBAAN DEKSEL KLIPSBAAR**CHEMIN DE CÂBLES COUVERCLE**

CT-C

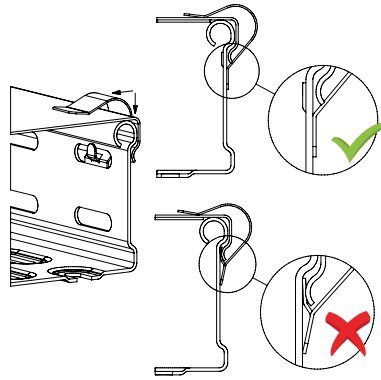
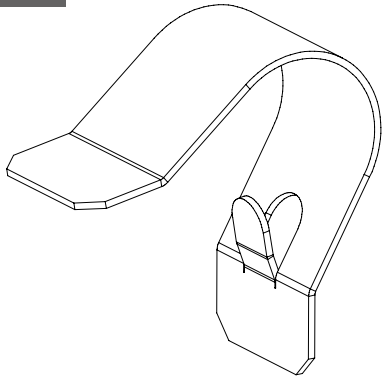


Art	  	PG	Stock	DG	Stock	CO	Stock	A	Eenheid Unité	
CT-C-050-2		10090	v	10414	-	10742	-	50	M	2
CT-C-075-2		10091	v	10415	-	10743	-	75	M	2
CT-C-100-2		10092	v	10416	v	10744	-	100	M	2
CT-C-150-2		10093	v	10417	-	10745	-	150	M	2
CT-C-200-2		10094	v	10418	v	10746	-	200	M	2
CT-C-300-2		10095	v	10419	v	10747	-	300	M	2
CT-C-400-2		10096	v	10420	-	10748	-	400	M	2
CT-C-500-2		10097	v	10421	-	10749	-	500	M	2
CT-C-600-2		10098	v	10422	-	10750	-	600	M	2

KABELBAAN DEKSELKLEM**CLAMME DE COUVERCLE**

CT-CCL

Montagevoorbeeld / exemple de montage

Art 

SS301

Stock

Eenheid
Unité

CT-CCL

15951

v

ST

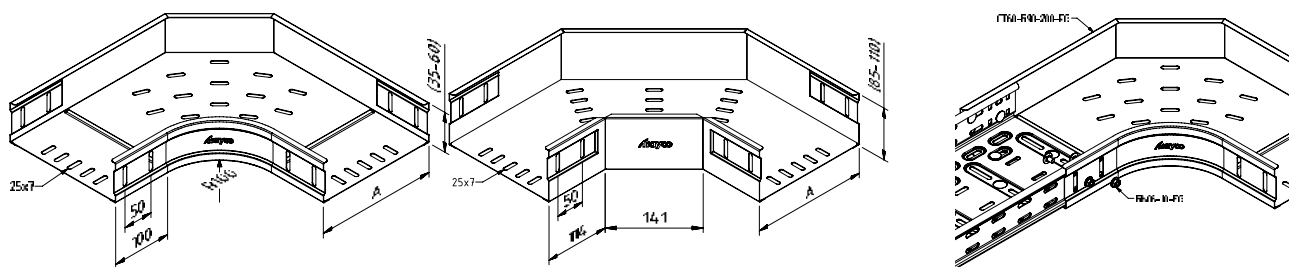
50




KABELBAAN BOCHT

CHEMIN DE CÂBLES COUDE

CT-B90

Montagevoorbeeld / exemple de montage



Art	 	PG	Stock	DG	Stock	CO	Stock	A	Eenheid Unité	
CT35-B90-050		10064	v	10388	-	10716	-	50	ST	1
CT35-B90-075		10065	v	10389	-	10717	-	75	ST	1
CT35-B90-100		10066	v	10390	-	10718	-	100	ST	1
CT35-B90-150		10067	v	10391	-	10719	-	150	ST	1
CT35-B90-200		10068	v	10392	-	10720	-	200	ST	1
CT35-B90-300		10069	v	10393	-	10721	-	300	ST	1
CT35-B90-400		16393	v	16394	-	16395	-	400	ST	1
CT60-B90-050		10070	v	10394	-	10722	-	50	ST	1
CT60-B90-075		10071	v	10395	-	10723	-	75	ST	1
CT60-B90-100		10072	v	10396	-	10724	-	100	ST	1
CT60-B90-150		10073	v	10397	-	10725	-	150	ST	1
CT60-B90-200		10074	v	10398	-	10726	-	200	ST	1
CT60-B90-300		10075	v	10399	-	10727	-	300	ST	1
CT60-B90-400		10076	v	10400	-	10728	-	400	ST	1
CT60-B90-500		10077	v	10401	-	10729	-	500	ST	1
CT60-B90-600		10078	v	10402	-	10730	-	600	ST	1
CT85-B90-100		11594	-	11771	-	11827	-	100	ST	1
CT85-B90-150		11595	-	11772	-	11828	-	150	ST	1
CT85-B90-200		11596	-	11773	-	11829	-	200	ST	1
CT85-B90-300		11597	-	11774	-	11830	-	300	ST	1
CT85-B90-400		11598	-	11775	-	11831	-	400	ST	1
CT85-B90-500		11599	-	11776	-	11832	-	500	ST	1
CT85-B90-600		11600	-	11777	-	11833	-	600	ST	1
CT110-B90-150		11925	-	12035	-	11883	-	150	ST	1
CT110-B90-200		11926	-	12036	-	11884	-	200	ST	1
CT110-B90-300		11927	-	12037	-	11885	-	300	ST	1
CT110-B90-400		11928	-	12038	-	11886	-	400	ST	1
CT110-B90-500		11929	-	12039	-	11887	-	500	ST	1

Koppelen met BN06-10-EG

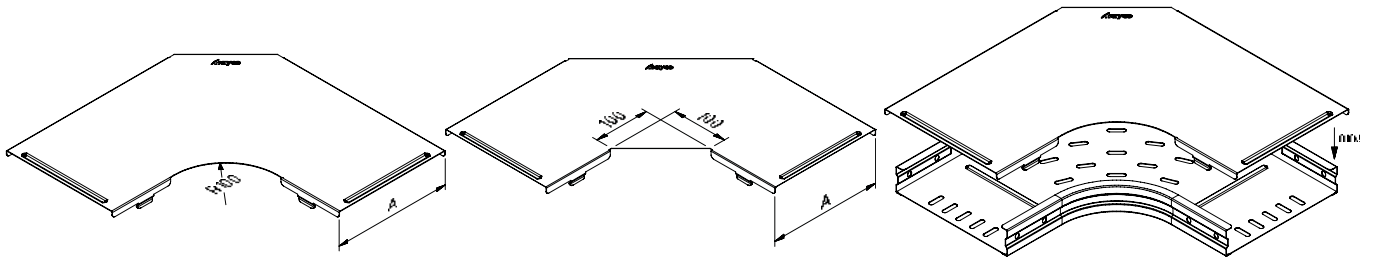
A fixer avec BN06-10-EG





KABELBAAN DEKSEL BOCHT

COUVERCLE COUDE

CT-CB90

Montagevoorbeeld / exemple de montage



Art	  	PG	Stock	DG	Stock	CO	Stock	A	Eenheid Unité	
CT-CB90-050		10927	v	10933	-	10939	-	50	ST	1
CT-CB90-075		10099	v	10423	-	10751	-	75	ST	1
CT-CB90-100		10100	v	10424	-	10752	-	100	ST	1
CT-CB90-150		10101	v	10425	-	10753	-	150	ST	1
CT-CB90-200		10102	v	10426	-	10754	-	200	ST	1
CT-CB90-300		10103	v	10427	-	10755	-	300	ST	1
CT-CB90-400		12149	-	12199	-	12249	-	400	ST	1
CT-CB90-500		12150	-	12200	-	12250	-	500	ST	1
CT-CB90-600		12151	-	12201	-	12251	-	600	ST	1
CT85-CB90-100		14534	-	16180	-	16187	-	100	ST	1
CT85-CB90-150		16175	-	16181	-	16188	-	150	ST	1
CT85-CB90-200		16176	-	16182	-	16189	-	200	ST	1
CT85-CB90-300		16177	-	16183	-	16190	-	300	ST	1
CT85-CB90-400		16178	-	16184	-	16191	-	400	ST	1
CT85-CB90-500		16179	-	16185	-	16192	-	500	ST	1
CT85-CB90-600		15706	-	16186	-	16193	-	600	ST	1

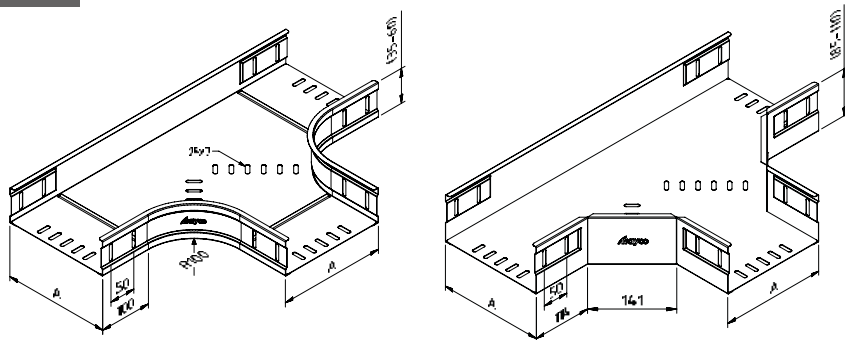
CT-CB90 → CT35-B90 + CT60-B90


CT85-CB90 → CT85-B90 + CT110-B90

KABELBAAN T-STUK

CHEMIN DE CÂBLES PIÈCE EN T

CT-T



Art	CT	MT	PG	Stock	DG	Stock	CO	Stock	A	Eenheid Unité	
CT35-T-050			10171	v	10487	-	10815	-	50	ST	1
CT35-T-075			10172	v	10488	-	10816	-	75	ST	1
CT35-T-100			10173	v	10489	-	10817	-	100	ST	1
CT35-T-150			10174	v	10490	-	10818	-	150	ST	1
CT35-T-200			10175	v	10491	-	10819	-	200	ST	1
CT35-T-300			10176	v	10492	-	10820	-	300	ST	1
CT35-T-400			16322	v	16323	-	16324	-	400	ST	1
CT60-T-050			10928	v	10934	-	10940	-	50	ST	1
CT60-T-075			10177	v	10493	-	10821	-	75	ST	1
CT60-T-100			10178	v	10494	-	10822	-	100	ST	1
CT60-T-150			10179	v	10495	-	10823	-	150	ST	1
CT60-T-200			10180	v	10496	-	10824	-	200	ST	1
CT60-T-300			10181	v	10497	-	10825	-	300	ST	1
CT60-T-400			10182	v	10498	-	10826	-	400	ST	1
CT60-T-500			10183	v	10499	-	10827	-	500	ST	1
CT60-T-600			10184	v	10500	-	10828	-	600	ST	1
CT85-T-100			11717	-	11810	-	11866	-	100	ST	1
CT85-T-150			11718	-	11811	-	11867	-	150	ST	1
CT85-T-200			11719	-	11812	-	11868	-	200	ST	1
CT85-T-300			11720	-	11813	-	11869	-	300	ST	1
CT85-T-400			11721	-	11814	-	11870	-	400	ST	1
CT85-T-500			11722	-	11815	-	11871	-	500	ST	1
CT85-T-600			11723	-	11816	-	11872	-	600	ST	1
CT110-T-150			12008	-	12064	-	11912	-	150	ST	1
CT110-T-200			12009	-	12065	-	11913	-	200	ST	1
CT110-T-300			12010	-	12066	-	11914	-	300	ST	1
CT110-T-400			12011	-	12067	-	11915	-	400	ST	1
CT110-T-500			12012	-	12068	-	11916	-	500	ST	1

Koppelen met BN06-10-EG

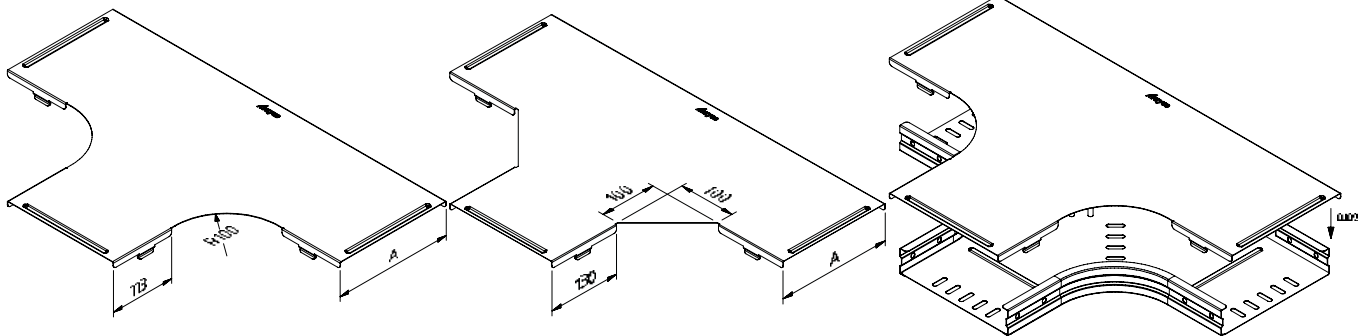
A fixer avec BN06-10-EG





KABELBAAN DEKSEL T-STUK

COUVERCLE PIÈCE EN T

CT-CT

Montagevoorbeeld / exemple de montage



Art	  	PG	Stock	DG	Stock	CO	Stock	A	Eenheid Unité	
CT-CT-050		10929	v	10935	-	1094	-	50	ST	1
CT-CT-075		10111	v	10434	-	10762	-	75	ST	1
CT-CT-100		10112	v	10435	-	10763	-	100	ST	1
CT-CT-150		10113	v	10436	-	10764	-	150	ST	1
CT-CT-200		10114	v	10437	-	10765	-	200	ST	1
CT-CT-300		10115	v	10438	-	10766	-	300	ST	1
CT-CT-400		12152	-	12202	-	12252	-	400	ST	1
CT-CT-500		12153	-	12203	-	12253	-	500	ST	1
CT-CT-600		12154	-	12204	-	12254	-	600	ST	1
CT85-CT-100		16201	-	16208	-	16215	-	100	ST	1
CT85-CT-150		16202	-	16209	-	16216	-	150	ST	1
CT85-CT-200		16203	-	16210	-	16217	-	200	ST	1
CT85-CT-300		16204	-	16211	-	16218	-	300	ST	1
CT85-CT-400		16205	-	16212	-	16219	-	400	ST	1
CT85-CT-500		16206	-	16213	-	16220	-	500	ST	1
CT85-CT-600		16207	-	16214	-	16221	-	600	ST	1

CT-CT → CT35-T + CT60-T

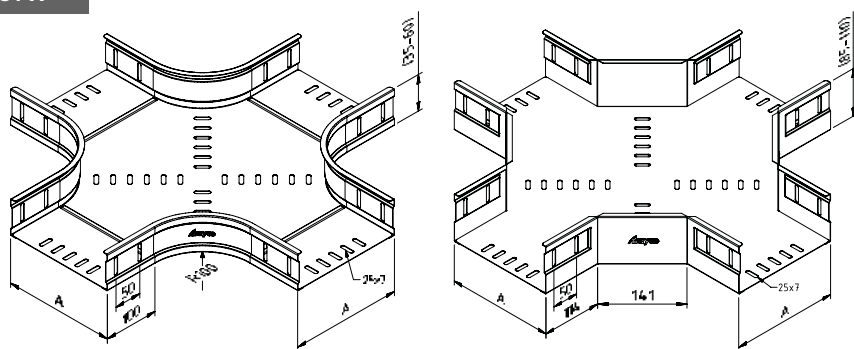
CT85-CT → CT85-T + CT110-T

KABELBAAN X-STUK

CHEMIN DE CÂBLES PIÈCE EN X

NEW

CT-X



Art	CT	MT	PG	Stock	DG	Stock	CO	Stock	A	Eenheid Unité	
CT35-X-050			12108	-	12158	-	12208	-	50	ST	1
CT35-X-075			12109	-	12159	-	12209	-	75	ST	1
CT35-X-100			12110	-	12160	-	12210	-	100	ST	1
CT35-X-150			12111	-	12161	-	12211	-	150	ST	1
CT35-X-200			12112	-	12162	-	12212	-	200	ST	1
CT35-X-300			12113	-	12163	-	12213	-	300	ST	1
CT35-X-400			16328	-	16329	-	16330	-	400	ST	1
CT60-X-050			10187	v	10503	-	10831	-	50	ST	1
CT60-X-075			10188	v	10504	-	10832	-	75	ST	1
CT60-X-100			10189	v	10505	-	10833	-	100	ST	1
CT60-X-150			10190	v	10506	-	10834	-	150	ST	1
CT60-X-200			10191	v	10507	-	10835	-	200	ST	1
CT60-X-300			10192	v	10508	-	10836	-	300	ST	1
CT60-X-400			10193	v	10509	-	10837	-	400	ST	1
CT60-X-500			12114	-	12164	-	12214	-	500	ST	1
CT60-X-600			12115	-	12165	-	12215	-	600	ST	1
CT85-X-100			11754	-	11818	-	11874	-	100	ST	1
CT85-X-150			11755	-	11819	-	11875	-	150	ST	1
CT85-X-200			11756	-	11820	-	11876	-	200	ST	1
CT85-X-300			11757	-	11821	-	11877	-	300	ST	1
CT85-X-400			11758	-	11822	-	11878	-	400	ST	1
CT85-X-500			11759	-	11823	-	11879	-	500	ST	1
CT85-X-600			11760	-	11824	-	11880	-	600	ST	1
CT110-X-150			12027	-	12070	-	11918	-	150	ST	1
CT110-X-200			12028	-	12071	-	11919	-	200	ST	1
CT110-X-300			12029	-	12072	-	11920	-	300	ST	1
CT110-X-400			12030	-	12073	-	11921	-	400	ST	1
CT110-X-500			12031	-	12074	-	11922	-	500	ST	1

Koppelen met BN06-10-EG

A fixer avec BN06-10-EG

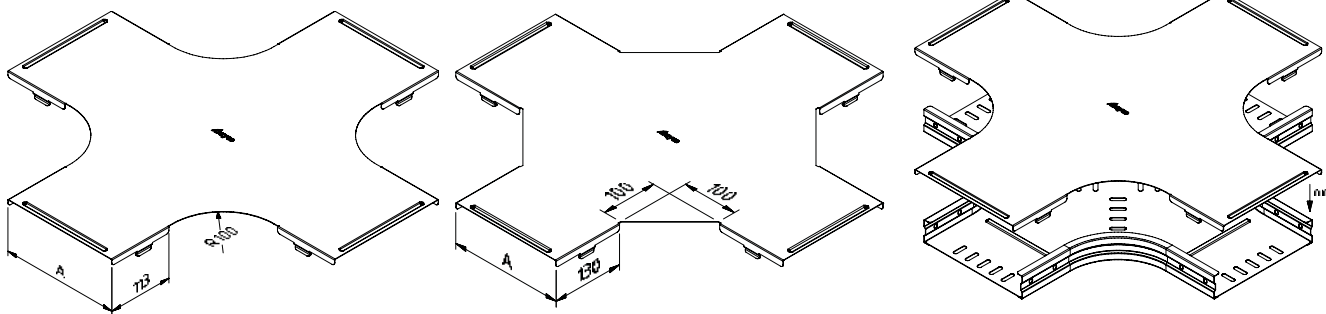
KABELBAAN DEKSEL X-STUK

COUVERCLE PIÈCE EN X

NEW

CT-CX

Montagevoorbeeld / exemple de montage



Art   	PG	Stock	DG	Stock	CO	Stock	A 	Eenheid Unité	
CT-CX-050	15745	v	15755	-	15764	-	50	ST	1
CT-CX-075	15746	v	15756	-	15765	-	75	ST	1
CT-CX-100	15747	v	15757	-	15766	-	100	ST	1
CT-CX-150	15748	v	15758	-	15767	-	150	ST	1
CT-CX-200	15749	v	15759	-	15768	-	200	ST	1
CT-CX-300	15750	v	15760	-	15769	-	300	ST	1
CT-CX-400	15752	v	15761	-	15770	-	400	ST	1
CT-CX-500	15753	v	15762	-	15771	-	500	ST	1
CT-CX-600	15754	v	15763	-	15772	-	600	ST	1
CT85-CX-100	16344	-	16351	-	16358	-	100	ST	1
CT85-CX-150	16345	-	16352	-	16359	-	150	ST	1
CT85-CX-200	16346	-	16353	-	16360	-	200	ST	1
CT85-CX-300	16347	-	16354	-	16361	-	300	ST	1
CT85-CX-400	16348	-	16355	-	16362	-	400	ST	1
CT85-CX-500	16349	-	16356	-	16363	-	500	ST	1
CT85-CX-600	16350	-	16357	-	16364	-	600	ST	1

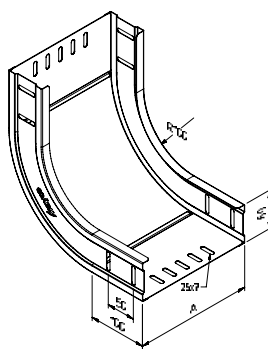
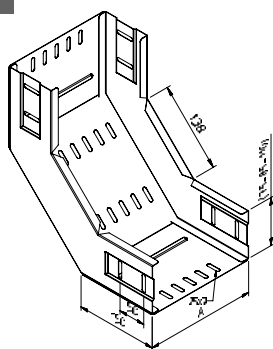
CT-CX → CT35-X + CT60-X


CT85-CX → CT85-X + CT110-X

KABELBAAN STIJGBOCHT

COUDE INTÉRIEURE

CT-RB



Art	PG	Stock	DG	Stock	CO	Stock	A	Eenheid Unité	
CT35-RB90-050	12116	-	12166	-	12216	-	50	ST	1
CT35-RB90-075	12117	-	12167	-	12217	-	75	ST	1
CT35-RB90-100	12118	-	12168	-	12218	-	100	ST	1
CT35-RB90-150	12119	-	12169	-	12219	-	150	ST	1
CT35-RB90-200	12120	-	12170	-	12220	-	200	ST	1
CT35-RB90-300	12121	-	12171	-	12221	-	300	ST	1
CT35-RB90-400	16331	-	16332	-	16333	-	400	ST	1
CT60-RB90-050	10161	v	10477	-	10805	-	50	ST	1
CT60-RB90-075	10162	v	10478	-	10806	-	75	ST	1
CT60-RB90-100	10163	v	10479	-	10807	-	100	ST	1
CT60-RB90-150	10164	v	10480	-	10808	-	150	ST	1
CT60-RB90-200	10165	v	10481	-	10809	-	200	ST	1
CT60-RB90-300	10166	v	10482	-	10810	-	300	ST	1
CT60-RB90-400	10167	v	10483	-	10811	-	400	ST	1
CT60-RB90-500	12122	-	12172	-	12222	-	500	ST	1
CT60-RB90-600	12123	-	12173	-	12223	-	600	ST	1
CT85-RB90-100	11697	-	11800	-	11856	-	100	ST	1
CT85-RB90-150	11698	-	11801	-	11857	-	150	ST	1
CT85-RB90-200	11699	-	11802	-	11858	-	200	ST	1
CT85-RB90-300	11700	-	11803	-	11859	-	300	ST	1
CT85-RB90-400	11701	-	11804	-	11860	-	400	ST	1
CT85-RB90-500	11702	-	11805	-	11861	-	500	ST	1
CT85-RB90-600	11703	-	11806	-	11862	-	600	ST	1
CT110-RB90-150	11991	-	12056	-	11904	-	150	ST	1
CT110-RB90-200	11992	-	12057	-	11905	-	200	ST	1
CT110-RB90-300	11993	-	12058	-	11906	-	300	ST	1
CT110-RB90-400	11994	-	12059	-	11907	-	400	ST	1
CT110-RB90-500	11995	-	12060	-	11908	-	500	ST	1

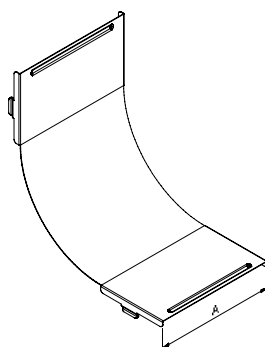
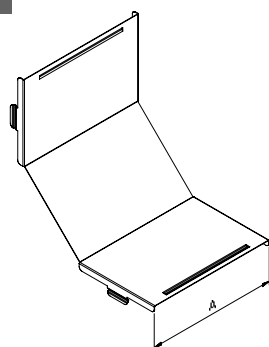
Koppelen met BN06-10-EG






A fixer avec BN06-10-EG

KABELBAAN DEKSEL STIJGBOCHT

COUVERCLE COUDE INTÉRIEURE

CT-CRB



Art	  	PG	Stock	DG	Stock	CO	Stock		Eenheid Unité	
CT35-CRB90-050		16399	-	16406	-	16413	-	50	ST	1
CT35-CRB90-075		16400	-	16407	-	16414	-	75	ST	1
CT35-CRB90-100		16401	-	16408	-	16415	-	100	ST	1
CT35-CRB90-150		16402	-	16409	-	16416	-	150	ST	1
CT35-CRB90-200		16403	-	16410	-	16417	-	200	ST	1
CT35-CRB90-300		16404	-	16411	-	16418	-	300	ST	1
CT35-CRB90-400		16405	-	16412	-	16419	-	400	ST	1
CT35-CRB90-500		16796	-	16797	-	16798	-	500	ST	1
CT35-CRB90-600		16799	-	16800	-	16801	-	600	ST	1
CT-CRB90-050		10105	v	10428	-	10756	-	50	ST	1
CT-CRB90-075		10106	v	10429	-	10757	-	75	ST	1
CT-CRB90-100		10107	v	10430	-	10758	-	100	ST	1
CT-CRB90-150		10108	v	10431	-	10759	-	150	ST	1
CT-CRB90-200		10109	v	10432	-	10760	-	200	ST	1
CT-CRB90-300		10110	v	10433	-	10761	-	300	ST	1
CT-CRB90-400		12155	-	12205	-	12255	-	400	ST	1
CT-CRB90-500		12156	-	12206	-	12256	-	500	ST	1
CT-CRB90-600		12157	-	12207	-	12257	-	600	ST	1

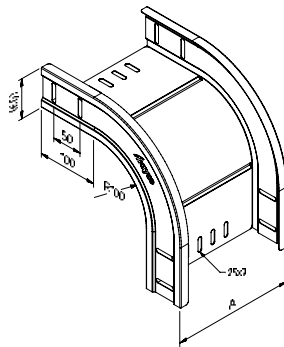
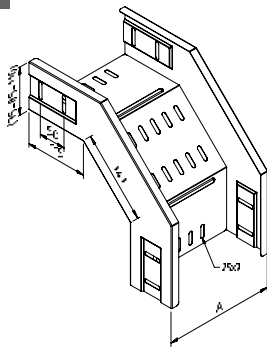
CT35-CRB90 → CT35-RB90 + CT85-RB90 + CT110-RB90





CT-CRB90 → CT60-CRB90

KABELBAAN VALBOCHT

COUDE EXTÉRIURE

CT-FB



Art  	PG	Stock	DG	Stock	CO	Stock	A 	Eenheid Unité	
CT35-FB90-050	12124	-	12174	-	12224	-	50	ST	1
CT35-FB90-075	12125	-	12175	-	12225	-	75	ST	1
CT35-FB90-100	12126	-	12176	-	12226	-	100	ST	1
CT35-FB90-150	12127	-	12177	-	12227	-	150	ST	1
CT35-FB90-200	12128	-	12178	-	12228	-	200	ST	1
CT35-FB90-300	12129	-	12179	-	12229	-	300	ST	1
CT35-FB90-400	16334	-	16335	-	16336	-	400	ST	1
CT60-FB90-050	10121	v	10444	-	10772	-	50	ST	1
CT60-FB90-075	10122	v	10445	-	10773	-	75	ST	1
CT60-FB90-100	10123	v	10446	-	10774	-	100	ST	1
CT60-FB90-150	10124	v	10447	-	10775	-	150	ST	1
CT60-FB90-200	10125	v	10448	-	10776	-	200	ST	1
CT60-FB90-300	10126	v	10449	-	10777	-	300	ST	1
CT60-FB90-400	10127	v	10450	-	10778	-	400	ST	1
CT60-FB90-500	11471	v	11517	-	11518	-	500	ST	1
CT60-FB90-600	11516	v	11519	-	11520	-	600	ST	1
CT85-FB90-100	11662	-	11793	-	11849	-	100	ST	1
CT85-FB90-150	11663	-	11794	-	11850	-	150	ST	1
CT85-FB90-200	11664	-	11795	-	11851	-	200	ST	1
CT85-FB90-300	11665	-	11796	-	11852	-	300	ST	1
CT85-FB90-400	11666	-	11797	-	11853	-	400	ST	1
CT85-FB90-500	11667	-	11798	-	11854	-	500	ST	1
CT85-FB90-600	11668	-	11799	-	11855	-	600	ST	1
CT110-FB90-150	11968	-	12051	-	11899	-	150	ST	1
CT110-FB90-200	11969	-	12052	-	11900	-	200	ST	1
CT110-FB90-300	11970	-	12053	-	11901	-	300	ST	1
CT110-FB90-400	11971	-	12054	-	11902	-	400	ST	1
CT110-FB90-500	11972	-	12055	-	11903	-	500	ST	1

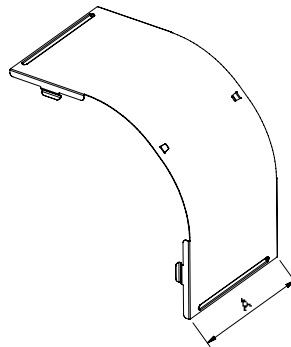
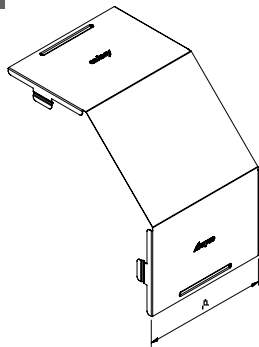
Koppelen met BN06-10-EG






A fixer avec BN06-10-EG

KABELBAAN DEKSEL VALBOCHT

COUVERCLE COUDE EXTÉRIEURE

CT-CFB

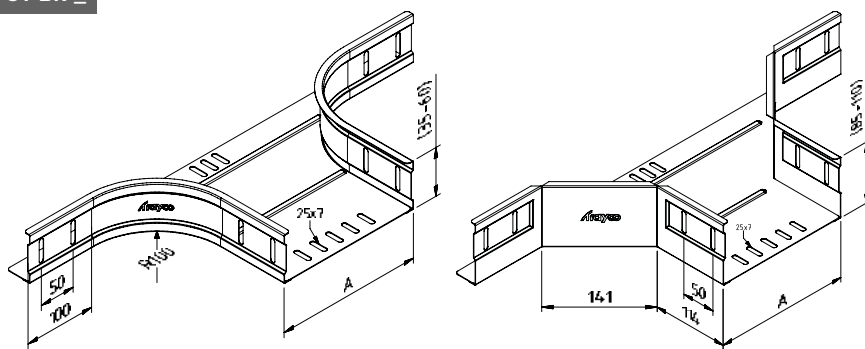


Art	  	PG	Stock	DG	Stock	CO	Stock		Eenheid Unité	
CT35-CFB90-050		16428	-	16435	-	16442	-	50	ST	1
CT35-CFB90-075		16429	-	16436	-	16443	-	75	ST	1
CT35-CFB90-100		16430	-	16437	-	16444	-	100	ST	1
CT35-CFB90-150		16431	-	16438	-	16445	-	150	ST	1
CT35-CFB90-200		16432	-	16439	-	16446	-	200	ST	1
CT35-CFB90-300		16433	-	16440	-	16447	-	300	ST	1
CT35-CFB90-400		16434	-	16441	-	16448	-	400	ST	1
CT60-CFB90-050		12545	v	12553	-	12562	-	50	ST	1
CT60-CFB90-075		12546	v	12554	-	12563	-	75	ST	1
CT60-CFB90-100		12547	v	12555	-	12564	-	100	ST	1
CT60-CFB90-150		12548	v	12556	-	12565	-	150	ST	1
CT60-CFB90-200		12368	v	12557	-	12566	-	200	ST	1
CT60-CFB90-300		12549	v	12558	-	12567	-	300	ST	1
CT60-CFB90-400		12550	-	12559	-	12568	-	400	ST	1
CT60-CFB90-500		12551	-	12560	-	12569	-	500	ST	1
CT60-CFB90-600		12552	-	12561	-	12570	-	600	ST	1
CT85-CFB90-100		14536	-	16264	-	16271	-	100	ST	1
CT85-CFB90-150		16261	-	16265	-	16272	-	150	ST	1
CT85-CFB90-200		13062	-	16266	-	16273	-	200	ST	1
CT85-CFB90-300		13063	-	16267	-	16274	-	300	ST	1
CT85-CFB90-400		16262	-	16268	-	16275	-	400	ST	1
CT85-CFB90-500		16263	-	16269	-	16276	-	500	ST	1
CT85-CFB90-600		15708	-	16270	-	16277	-	600	ST	1
CT110-CFB90-150		16278	-	16279	-	16282	-	150	ST	1
CT110-CFB90-200		14784	-	14825	-	16283	-	200	ST	1
CT110-CFB90-300		13629	-	13633	-	16284	-	300	ST	1
CT110-CFB90-400		15205	-	16280	-	16285	-	400	ST	1
CT110-CFB90-500		15065	-	16281	-	16286	-	500	ST	1

KABELBAAN AFTAKSTUK

CHEMIN DE CÂBLES DÉRIVATION

CT-BR-__



Art	PG	Stock	DG	Stock	CO	Stock	A	Eenheid Unité	
CT35-BR-050	12130	-	12180	-	12230	-	50	ST	1
CT35-BR-075	12131	-	12181	-	12231	-	75	ST	1
CT35-BR-100	12132	-	12182	-	12232	-	100	ST	1
CT35-BR-150	12133	-	12183	-	12233	-	150	ST	1
CT35-BR-200	12134	-	12184	-	12234	-	200	ST	1
CT35-BR-300	12135	-	12185	-	12235	-	300	ST	1
CT35-BR-400	16337	-	16338	-	16339	-	400	ST	1
CT60-BR-050	10080	v	10404	-	10732	-	50	ST	1
CT60-BR-075	10081	v	10405	-	10733	-	75	ST	1
CT60-BR-100	10082	v	10406	-	10734	-	100	ST	1
CT60-BR-150	10083	v	10407	-	10735	-	150	ST	1
CT60-BR-200	10084	v	10408	-	10736	-	200	ST	1
CT60-BR-300	10085	v	10409	-	10737	-	300	ST	1
CT60-BR-400	10086	v	10410	-	10738	-	400	ST	1
CT60-BR-500	10087	v	10411	-	10739	-	500	ST	1
CT60-BR-600	10088	v	10412	-	10740	-	600	ST	1
CT85-BR-100	11632	-	11778	-	11834	-	100	ST	1
CT85-BR-150	11633	-	11779	-	11835	-	150	ST	1
CT85-BR-200	11634	-	11780	-	11836	-	200	ST	1
CT85-BR-300	11635	-	11781	-	11837	-	300	ST	1
CT85-BR-400	11636	-	11782	-	11838	-	400	ST	1
CT85-BR-500	11637	-	11783	-	11839	-	500	ST	1
CT85-BR-600	11638	-	11784	-	11840	-	600	ST	1
CT110-BR-150	11951	-	12040	-	11888	-	150	ST	1
CT110-BR-200	11952	-	12041	-	11889	-	200	ST	1
CT110-BR-300	11953	-	12042	-	11890	-	300	ST	1
CT110-BR-400	11954	-	12043	-	11891	-	400	ST	1
CT110-BR-500	11955	-	12044	-	11892	-	500	ST	1

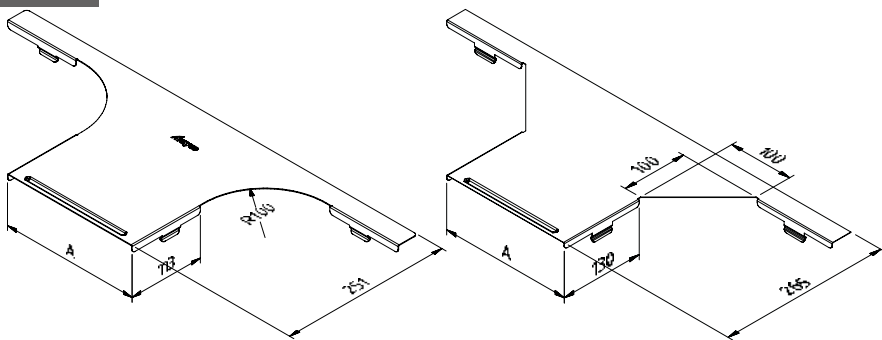
Koppelen met BN06-10-EG



A fixer avec BN06-10-EG

KABELBAAN DEKSEL AFTAKSTUK

COUVERCLE DÉRIVATION

CT-CBR



Art	  	PG	Stock	DG	Stock	CO	Stock	A	Eenheid Unité	
CT-CBR-050		12571	v	12579	-	12588	-	50	ST	1
CT-CBR-075		12572	v	12580	-	12589	-	75	ST	1
CT-CBR-100		12369	v	12581	-	12590	-	100	ST	1
CT-CBR-150		12573	v	12582	-	12591	-	150	ST	1
CT-CBR-200		12574	v	12583	-	12592	-	200	ST	1
CT-CBR-300		12575	v	12584	-	12593	-	300	ST	1
CT-CBR-400		12576	-	12585	-	12594	-	400	ST	1
CT-CBR-500		12577	-	12586	-	12595	-	500	ST	1
CT-CBR-600		12578	-	12587	-	12596	-	600	ST	1
CT85-CBR-100		16287	-	16292	-	16299	-	100	ST	1
CT85-CBR-150		16288	-	16293	-	16300	-	150	ST	1
CT85-CBR-200		12806	-	16294	-	16301	-	200	ST	1
CT85-CBR-300		16289	-	16295	-	16302	-	300	ST	1
CT85-CBR-400		16290	-	16296	-	16303	-	400	ST	1
CT85-CBR-500		16291	-	16297	-	16304	-	500	ST	1
CT85-CBR-600		15705	-	16298	-	16305	-	600	ST	1

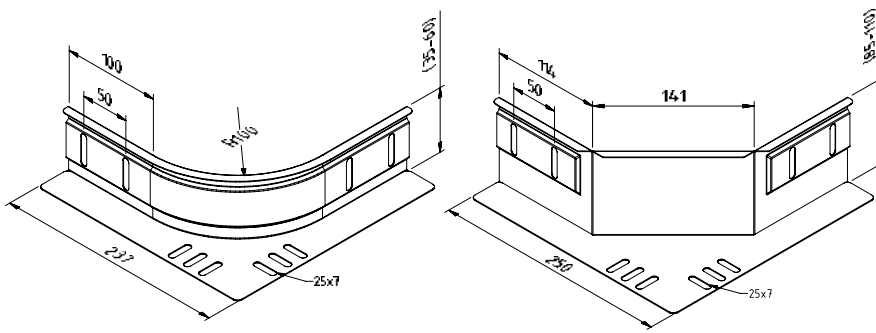
CT-CBR → CT35-BR- + CT60-BR-

CT85-CBR → CT85-BR- + CT110-BR-

KABELBAAN UNIVERSEEL AFTAKSTUK

PIÈCE DE DÉRIVATION

CT-BR



Art	PG	Stock	DG	Stock	CO	Stock	Eenheid Unité	☒
CT35-BR	10079	v	10403	-	10731	-	ST	1
CT60-BR	10089	v	10413	-	10741	-	ST	1
CT85-BR	11646	-	11785	-	11841	-	ST	1
CT110-BR	11956	-	12045	-	11893	-	ST	1

Koppelen met BN06-10-EG

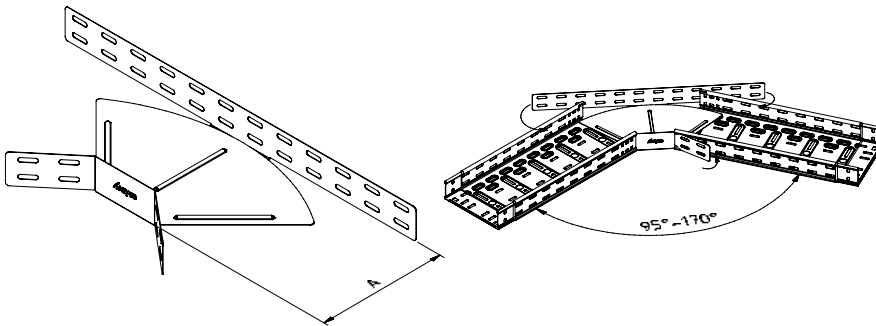
A fixer avec BN06-10-EG

VERSTELBARE BOCHT

COUDE AJUSTABLE

CT-AB

Montagevoorbeeld / exemple de montage



Art	PG	Stock	DG	Stock	CO	Stock	A	Eenheid Unité	☒
CT60-AB-100	14721	v	16317	-	15290	-	100	ST	1
CT60-AB-150	13024	v	13028	-	13029	-	150	ST	1
CT60-AB-200	12436	v	12439	-	12442	-	200	ST	1
CT60-AB-300	12437	v	12440	-	12443	-	300	ST	1
CT60-AB-400	12438	v	12441	-	12444	-	400	ST	1
CT60-AB-500	12340	v	16319	-	16318	-	500	ST	1
CT60-AB-600	13963	v	16320	-	16321	-	600	ST	1

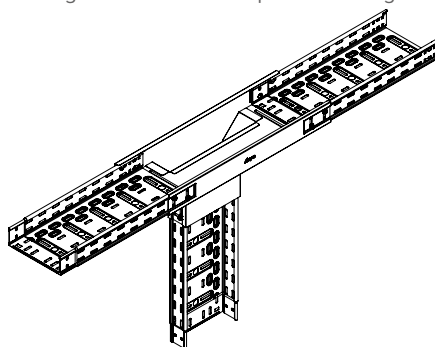
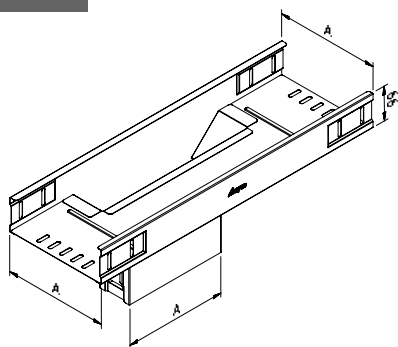
Koppelen met BN06-10-EG




A fixer avec BN06-10-EG

KABELBAAN AFTAKSTUK VERTIKAAL**DÉRIVATION VERTICALE**

CT-VBRS

Montagevoorbeeld / exemple de montage



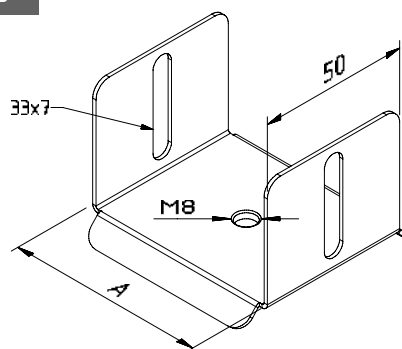
Art	 	PG	Stock	DG	Stock	CO	Stock	A	Eenheid Unité	
CT60-VBRS-200		13126	-	13129	-	13132		200	ST	1
CT60-VBRS-300		13127	-	13130	-	13133		300	ST	1
CT60-VBRS-400		13128	-	13131	-	13134		400	ST	1

Koppelen met BN06-10-EG

A fixer avec BN06-10-EG

BINNENLIGGENDE GOOTBEUGEL**ETRIER SUSPENSION CENTRALE**

IB



Art	PG	Stock	A	F	Eenheid Unité	
IB60-050	10930	v	41	0,3	ST	10
IB60-075	10249	v	66	0,3	ST	10

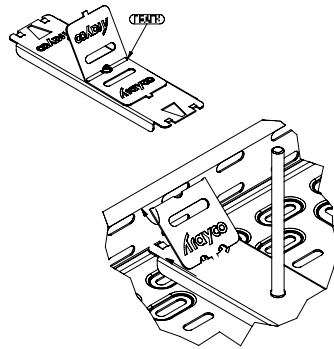
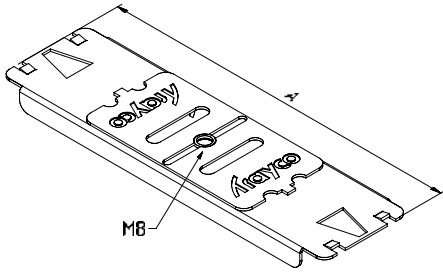
Koppelen met ROD08





A fixer avec ROD08

BINNENLIGGENDE GOOTBEUGEL CT**ETRIER SUSPENSION CENTRALE CT**

CT-IB

Montagevoorbeeld / exemple de montage



Art 	PG	Stock	A 	F 	Eenheid Unité	
CT35-IB-100	16750	-	100	0,3	ST	10
CT35-IB-150	16721	-	150	0,3	ST	10
CT35-IB-200	16751	-	200	0,3	ST	10
CT35-IB-300	16722	-	300	0,3	ST	10
CT35-IB-400	16752	-	400	0,3	ST	10
CT60-IB-100	12305	v	100	0,3	ST	10
CT60-IB-150	12306	v	150	0,3	ST	10
CT60-IB-200	12307	v	200	0,3	ST	10
CT60-IB-300	12308	v	300	0,3	ST	10
CT60-IB-400	12309	v	400	0,3	ST	10

Koppelen met ROD08

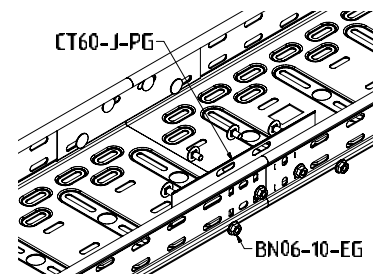
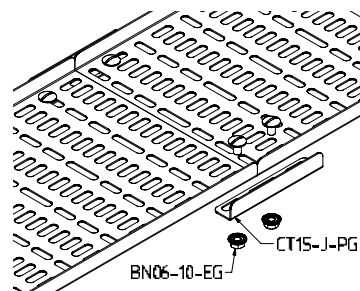
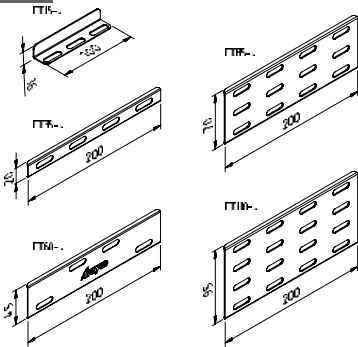
A fixer avec ROD08


KABELBAAN KOPPELPLAAT**CHEMIN DE CÂBLES ÉCLISSE**

CT-J

Montagevoorbeeld / exemple de montage

Montagevoorbeeld / exemple de montage



Art	PG	Stock	DG	Stock	CO	Stock	Eenheid Unité	
CT15-J	10145	v	10464	-	10792	-	ST	10
CT35-J	10146	v	10465	-	10793	-	ST	10
CT60-J	10147	v	10466	-	10794	-	ST	10
CT85-J	11552	v	11553	-	11554	-	ST	10
CT110-J	11555	v	11556	-	11557	-	ST	10

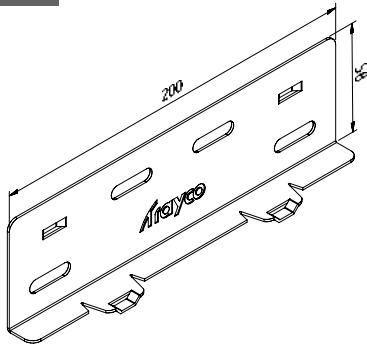
Koppelen met BN06-10-EG

A fixer avec BN06-10-EG

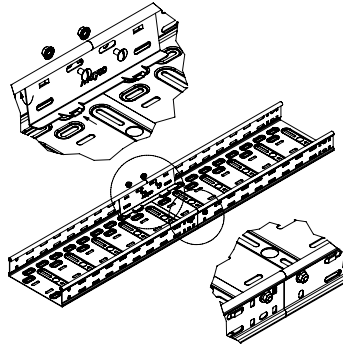
KLIPSBARE KOPPELPLAAT

ECLISSE RAPIDE

CT-JCL



Montagevoorbeeld / exemple de montage



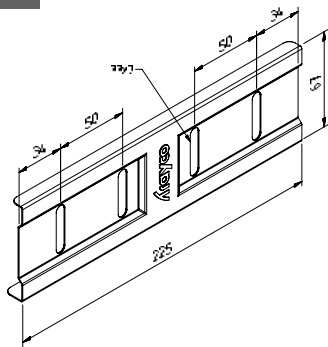
Art	PG	Stock	DG	Stock	CO	Stock	Eenheid Unité	
CT60-JCL	12506	v	12507	-	12508	-	ST	10

Koppelen met BN06-10-EG
 A fixer avec BN06-10-EG

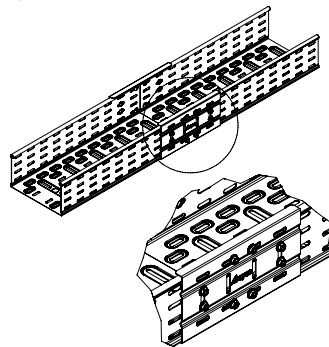
KOPPELPLAAT GROTE OVERSPANNING

ECLISSE GRANDE PORTÉE

CT-JLS



Montagevoorbeeld / exemple de montage



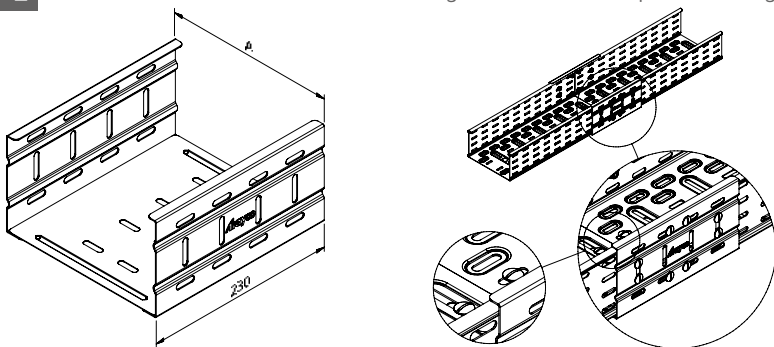
Art	PG	Stock	DG	Stock	CO	Stock	Eenheid Unité	
CT60-JLS	11547	v	11550	-	11551	-	ST	10
CT110-JLS	12635	v	12636	-	12637	-	ST	10


Koppelen met BN06-10-EG
 A fixer avec BN06-10-EG

KOPPELPLAAT GROTE OVERSPANNING**ECLISSE GRANDE PORTÉE**

CT-JLS_

Montagevoorbeeld / exemple de montage



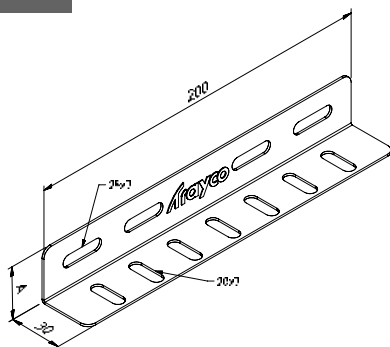
Art	PG	Stock	DG	Stock	CO	Stock	A	Eenheid Unité	
CT110-JLS-150	12954	v	13030	-	13031	-	155	ST	1
CT110-JLS-200	12348	v	12645	-	12649	-	205	ST	1
CT110-JLS-300	12349	v	12646	-	12650	-	305	ST	1
CT110-JLS-400	12643	v	12647	-	12651	-	405	ST	1
CT110-JLS-500	12644	v	12648	-	12652	-	505	ST	1


Koppelen met BN06-10-EG

A fixer avec BN06-10-EG

KABELBAAN L-KOPPELPLAAT**CHEMIN DE CÂBLES ÉCLISSE EN L**

CT-LJ



Art	PG	Stock	DG	Stock	CO	Stock	A	Eenheid Unité	
CT35-LJ	10148	v	10467	-	10795	-	30	ST	10
CT60-LJ	10149	v	10468	-	10796	-	50	ST	10
CT85-LJ	11768	-	11825	-	11881	-	80	ST	10
CT110-LJ	12032	-	12075	-	11923	-	100	ST	10

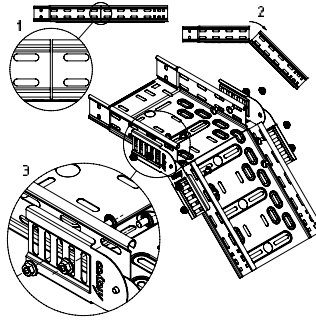
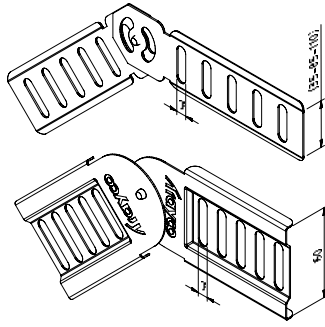
Koppelen met BN06-10-EG




A fixer avec BN06-10-EG

KABELBAAN VERTIKALE SCHARNIER
CHARNIÈRE VERTICALE

CT-VH

Montagevoorbeeld / exemple de montage



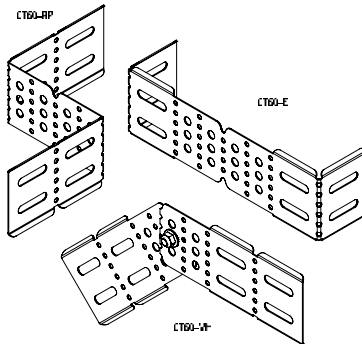
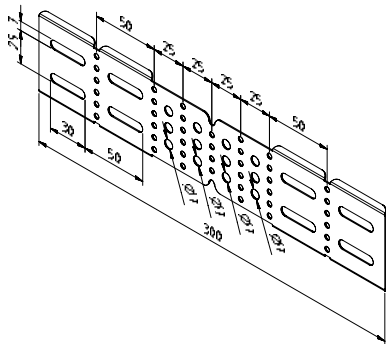
Art 	PG	Stock	DG	Stock	CO	Stock	A 	Eenheid Unité	
CT35-VH	10185	v	10501	-	10829	-	30	ST	10
CT60-VH	10186	v	10502	-	10830	-	50	ST	10
CT85-VH	11752	v	11817	-	11873	-	80	ST	10
CT110-VH	12025	v	12069	-	11917	-	100	ST	10

Koppelen met BN06-10-EG
A fixer avec BN06-10-EG

MULTIFUNCT. VERBINDINGSSTUK
PIÈCE DE FIX. MULTIFONCTION.

CT-MFCP

Montagevoorbeeld / exemple de montage

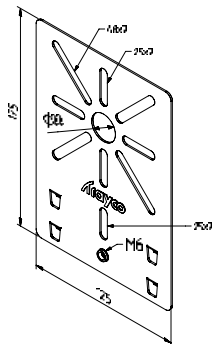


Art   	PG	Stock	DG	Stock	CO	Stock	Eenheid Unité	
CT60-MFCP	14810	v	14913	-	14914	-	ST	20

Koppelen met BN06-10-EG
A fixer avec BN06-10-EG

MONTAGEPLAAT AFTAKDOOS**PLAQUE DE MONTAGE**

CT-JBP



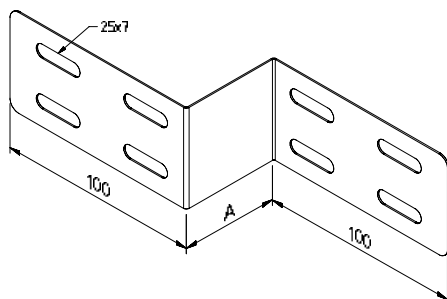
Art	PG	Stock	Eenheid Unité	
CT-JBP	10160	v	ST	10

Koppelen met RHBS06-20-EG

A fixer avec RHBS06-20-EG

KABELBAAN VERLOOPSTUK**CHEMIN DE CÂBLES RÉDUCTION**

CT-RP



Art		PG	Stock	DG	Stock	CO	Stock	A	Eenheid Unité	
CT35-RP-050		12146	-	12196	-	12246	-	50	ST	1
CT35-RP-100		12147	-	12197	-	12247	-	100	ST	1
CT35-RP-200		12148	-	12198	-	12248	-	200	ST	1
CT60-RP-050		10168	v	10484	-	10812	-	50	ST	1
CT60-RP-100		10169	v	10485	-	10813	-	100	ST	1
CT60-RP-200		10170	v	10486	-	10814	-	200	ST	1
CT85-RP-050		11711	-	11807	-	11863	-	50	ST	1
CT85-RP-100		11712	-	11808	-	11864	-	100	ST	1
CT85-RP-200		11713	-	11809	-	11865	-	200	ST	1
CT110-RP-050		12002	-	12061	-	11909	-	50	ST	1
CT110-RP-100		12003	-	12062	-	11910	-	100	ST	1
CT110-RP-200		12004	-	12063	-	11911	-	200	ST	1

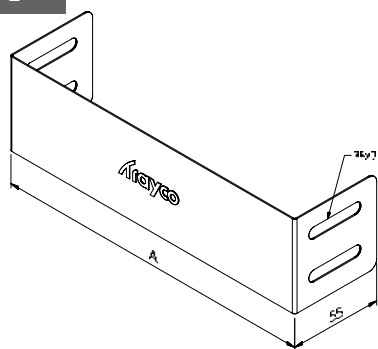
Koppelen met BN06-10-EG




A fixer avec BN06-10-EG

KABELBAAN EINDSTUK

PIÈCE TERMINALE

CT-E



Art	 	PG	Stock	DG	Stock	CO	Stock	A	Eenheid Unité	
CT35-E-050		12136	-	12186	-	12236	-	41	ST	1
CT35-E-075		12137	-	12187	-	12237	-	66	ST	1
CT35-E-100		12138	-	12188	-	12238	-	91	ST	1
CT35-E-150		12139	-	12189	-	12239	-	141	ST	1
CT35-E-200		12140	-	12190	-	12240	-	191	ST	1
CT35-E-300		12141	-	12191	-	12241	-	291	ST	1
CT35-E-400		16340	-	16341	-	16342	-	391	ST	1
CT60-E-050		12142	-	12192	-	12242	-	41	ST	1
CT60-E-075		12143	-	12193	-	12243	-	66	ST	1
CT60-E-100		10116	v	10439	-	10767	-	91	ST	1
CT60-E-150		10117	v	10440	-	10768	-	141	ST	1
CT60-E-200		10118	v	10441	-	10769	-	191	ST	1
CT60-E-300		10119	v	10442	-	10770	-	291	ST	1
CT60-E-400		10120	v	10443	-	10771	-	391	ST	1
CT60-E-500		12144	-	12194	-	12244	-	491	ST	1
CT60-E-600		12145	-	12195	-	12245	-	591	ST	1
CT85-E-100		11648	-	11786	-	11842	-	91	ST	1
CT85-E-150		11649	-	11787	-	11843	-	141	ST	1
CT85-E-200		11650	-	11788	-	11844	-	191	ST	1
CT85-E-300		11651	-	11789	-	11845	-	291	ST	1
CT85-E-400		11652	-	11790	-	11846	-	391	ST	1
CT85-E-500		11653	-	11791	-	11847	-	491	ST	1
CT85-E-600		11654	-	11792	-	11848	-	591	ST	1
CT110-E-150		11957	-	12046	-	11894	-	141	ST	1
CT110-E-200		11958	-	12047	-	11895	-	191	ST	1
CT110-E-300		11959	-	12048	-	11896	-	291	ST	1
CT110-E-400		11960	-	12049	-	11897	-	391	ST	1
CT110-E-500		11961	-	12050	-	11898	-	491	ST	1

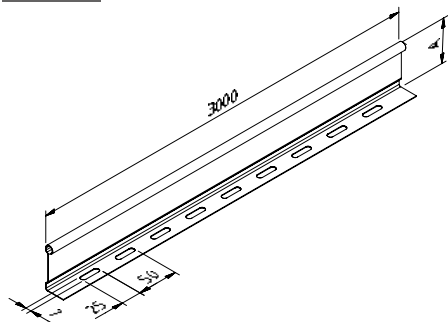
Koppelen met BN06-10-EG

A fixer avec BN06-10-EG

SCHEIDINGSSCHOT

CLOISON DE SÉPARATION

CT-D



Art	PG	Stock	DG	Stock	CO	Stock	A	Eenheid Unité	
CT35-D-3	10218	v	10514	-	10839	-	32	M	3
CT60-D-3	10219	v	10515	v	10840	-	57	M	3
CT85-D-3	11770	v	11826	-	11882	-	82	M	3
CT110-D-3	12034	v	12076	-	11924	-	107	M	3

Koppelen met BN06-10-EG

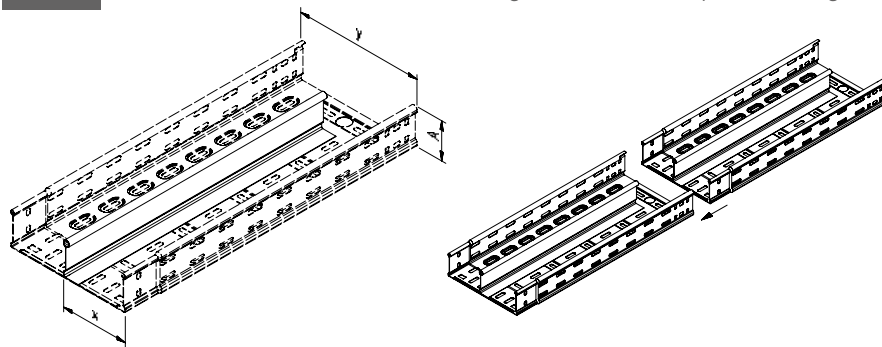
A fixer avec BN06-10-EG

SCHEIDINGSSCHOT INGEPUPT

CLOISON DE SÉPARATION SOUDÉE

CT-DF

Montagevoorbeeld / exemple de montage



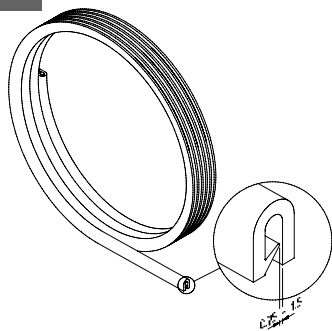
Art	PG	Stock	DG	Stock	CO	Stock	A	Eenheid Unité	
CT35-DF-y-x-3	14107	-	14106	-	14105	-	35	M	3
CT60-DF-y-x-3	14116	-	14115	-	14114	-	60	M	3

X en Y naar keuze

X et Y selon choix

RANDBESCHERMING
PROTECTION

CT-PR

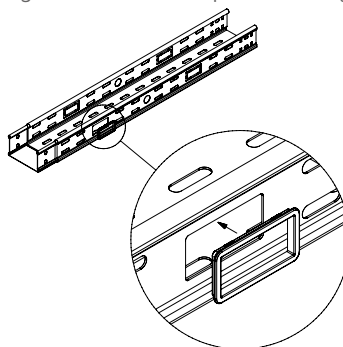
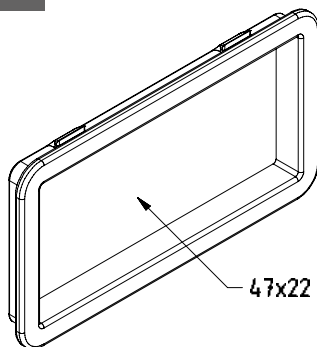


Art	PVC	Stock	Eenheid Unité	
CT-PR	12282	v	M	10

RANDBESCHERMING
PROTECTION

CTMI-PR

Montagevoorbeeld / exemple de montage



Art	PVC	Stock	Eenheid Unité	
CTMI-PR	13147	v	ST	10

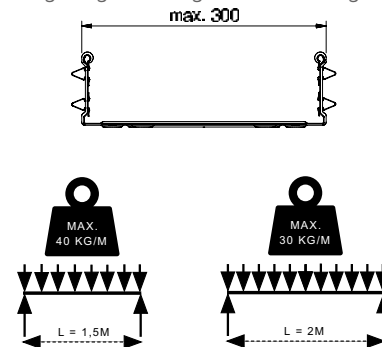
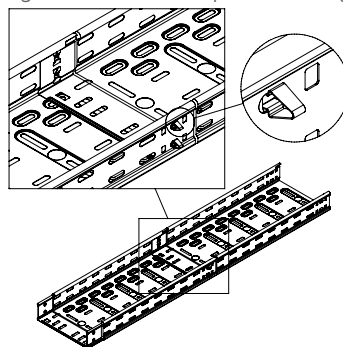
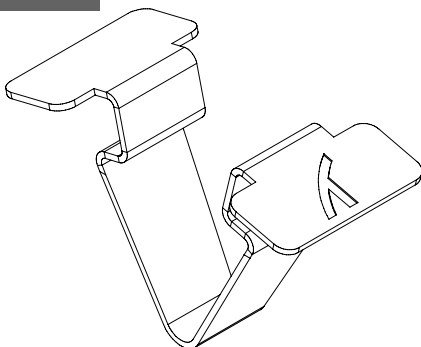
KOPPELKLEM
CLAMME DE FIXATION

NEW

CT-PUSH

Montagevoorbeeld / exemple de montage

Belastingsdiagram / diagramme de charge



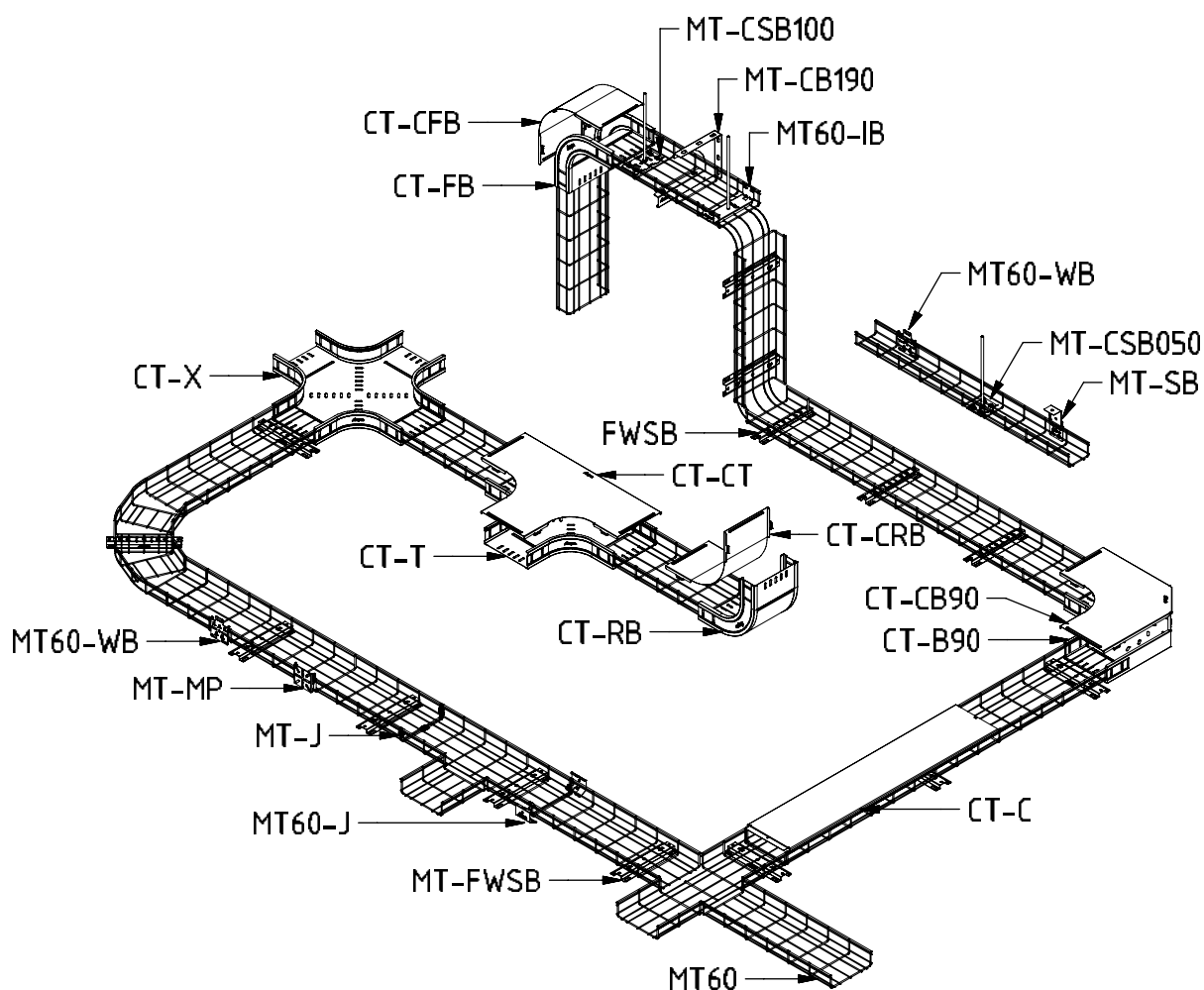
Art	SS301	Stock	Eenheid Unité	
PUSH	15138	v	ST	100



2

**DRAADGOTEN /
CHEMINS DE CÂBLES EN TREILLIS**

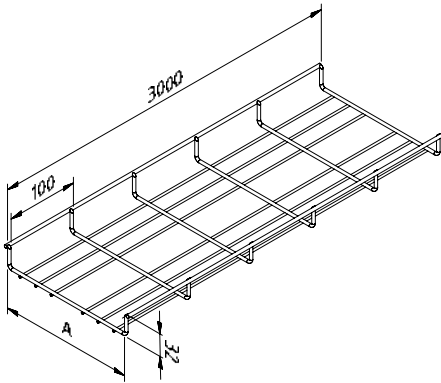




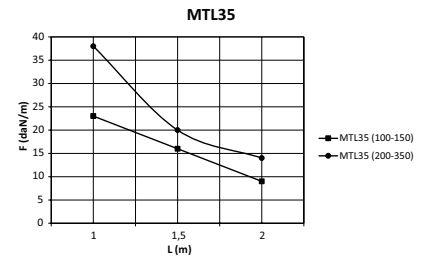
Nr.	Omschrijving	Description	Te vinden op / disponible au
MTL60	Draadgoot licht	Chemin de câbles en treillis léger	2-2
MT60	Draadgoot	Chemin de câbles en treillis	2-2
CT-C	Kabelbaan deksel klipsbaar	Chemin de câbles couvercle	2-4
CT-B90	Kabelbaan bocht	Chemin de câbles coude	2-5
CT-CB90	Kabelbaan deksel bocht	Couvercle coude	2-6
CT-T	Kabelbaan T-stuk	Chemin de câbles pièce en T	2-7
CT-CT	Kabelbaan deksel T-stuk	Couvercle pièce en T	2-8
CT-X	Kabelbaan X-stuk	Chemin de câbles pièce en X	2-9
CT-RB	Kabelbaan stijgbocht	Coude intérieure	2-11
CT-CRB	Kabelbaan deksel stijgbocht	Couvercle coude intérieure	2-12
CT-FB	Kabelbaan valbocht	Coude extérieure	2-13
MT60-JCL	Draadgoot koppelplaat clips	Eclisse clipsable	2-15
MT-J	Koppelklem	Agrafe	2-15
MT-CB190	C-beugel	Etrier en C	2-17
MT-FWSB	Vloer-/wand- en ophangbeugel	Etrier Multifonctionel	2-17
MT60-IB	Binnenliggende gootbeugel MT	Etrier suspension centrale MT	2-18
MT-MP	Montageplaat	Plaque de montage	2-19
MTL60-WB	Wandbeugel voor draadnet	Console murale pour MT60	2-19
MT-SB	Ophangbeugel	Etrier de suspension	2-20
MT-CSB050	Centrale ophangb. draadnet	Etrier suspension centrale	2-21
MT-CSB100	Centrale ophangb. draadnet	Etrier suspension centrale	2-21

DRAADGOOT LICHT CHEMIN DE CÂBLES EN TR. LÉGER

MTL35



Belastingsdiagram / diagramme de charge



Waarden uit belastingtesten volgens de IEC 61537 norm, testtype II.
Geen koppeling in 1ste en laatste overspanning, end-span = 0.8xL, 3xMT-J-PG

F = de maximaal toegestane belasting per meter in daN/m
L = de ondersteuningsafstand in m

Valeurs obtenues selon la norme IEC 61537, essai de type II.
Pas de jonction dans les travées d'extrémité, travée d'extrémité = 0.8xL, 3xMT-J-PG

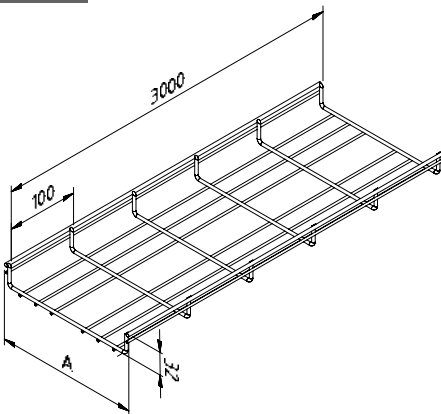
F = charge maximale par mètre en daN/m
L = la distance entre les supports en m

Art	EG	Stock	DG	Stock	PG	Stock	A		Eenheid Unité	
MTL35-100-3	15077	v	15081	-	15108	v	100	23,74	M	3
MTL35-150-3	15078	v	15082	-	15109	v	150	38,49	M	3
MTL35-200-3	15079	v	15083	-	15110	v	200	53,24	M	3
MTL35-250-3	16503	v	16504	-	15441	v	250	67,99	M	3
MTL35-300-3	15595	v	16528	-		v	300	82,75	M	3
MTL35-350-3	15080	v	15084	-	15111	v	350	97,49	M	3

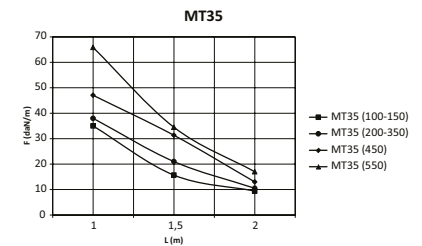
Koppelen met MT-J-PG / A fixer avec MT-J-PG
CO op aanvraag / CO sur demande

DRAADGOOT CHEMIN DE CÂBLES EN TREILLIS

MT35



Belastingsdiagram / diagramme de charge



Waarden uit belastingtesten volgens de IEC 61537 norm, testtype II.
Geen koppeling in 1ste en laatste overspanning, end-span = 0.8xL, MT35-J-PG

F = de maximaal toegestane belasting per meter in daN/m
L = de ondersteuningsafstand in m

Valeurs obtenues selon la norme IEC 61537, essai de type II.
Pas de jonction dans les travées d'extrémité, travée d'extrémité = 0.8xL, MT35-J-PG

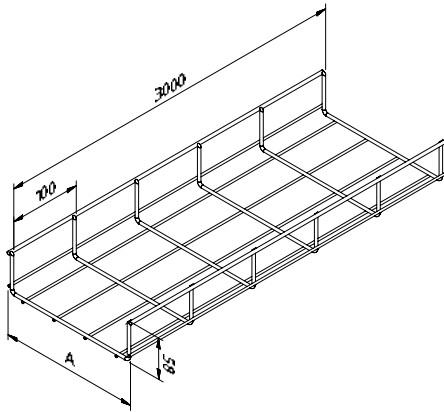
F = charge maximale par mètre en daN/m
L = la distance entre les supports en m

Art	EG	Stock	DG	Stock	CO	Stock	A		Eenheid Unité	
MT35-100-3	10351	v	10575	-	10877	-	100	23,74	M	3
MT35-150-3	10352	v	10576	-	10878	-	150	38,49	M	3
MT35-200-3	10355	v	10579	-	10881	-	200	53,24	M	3
MT35-350-3	10356	v	10580	-	10882	-	350	97,49	M	3
MT35-450-3	10357	v	10581	-	10883	-	450	126,99	M	3
MT35-550-3	10346	v	10571	-	10873	-	550	156,49	M	3

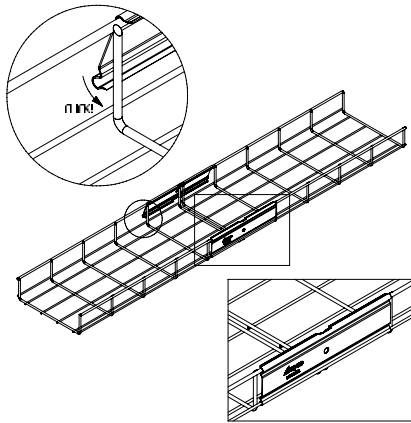
Koppelen met MT35-J-PG
A fixer avec MT35-J-PG

DRAADGOOT LICHT
CHEMIN DE CÂBLES EN TR. LÉGER

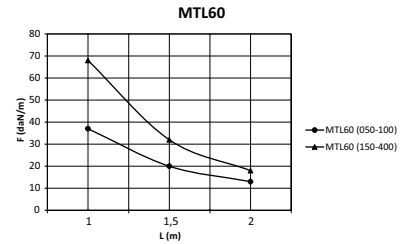
MTL60



Montagevoorbeeld / exemple de montage



Belastingsdiagram / diagramme de charge



Waarden uit belastingtesten volgens de IEC 61537 norm, testtype II. Geen koppeling in 1ste en laatste overspanning, end-span = 0.8xL, MT60-JCL-PG

F = de maximaal toegestane belasting per meter in daN/m
L = de ondersteuningsafstand in m

Valeurs obtenues selon la norme IEC 61537, essai de type II. Pas de jonction dans les travées d'extrémité, travée d'extrémité = 0.8xL, MT60-JCL-PG

F = charge maximale par mètre en daN/m
L = la distance entre les supports en m

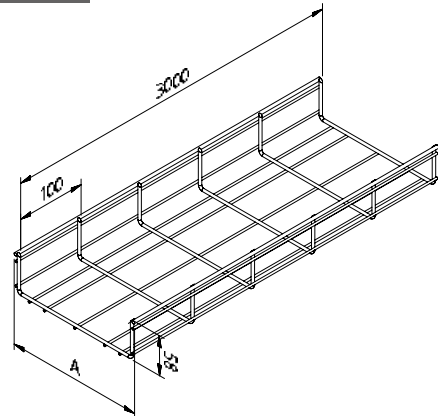
Art	EG	Stock	DG	Stock	PG	Stock	A	Unit	Eenheid	Unité
MTL60-050-3	14143	v	14144	v	15112	v	50	16,54	M	3
MTL60-075-3	16675	v	16676	-	15443	v	75	30,11	M	3
MTL60-100-3	14148	v	14149	v	15113	v	100	43,67	M	3
MTL60-150-3	14153	v	14154	v	15114	v	150	70,79	M	3
MTL60-200-3	14158	v	14159	v	15115	v	200	97,92	M	3
MTL60-300-3	14163	v	14164	v	15116	v	300	152,17	M	3
MTL60-400-3					16740	v	400	206,42	M	3

Koppelen met MT60-JCL-PG - Draadnet hoogte 85 en 110 op aanvraag

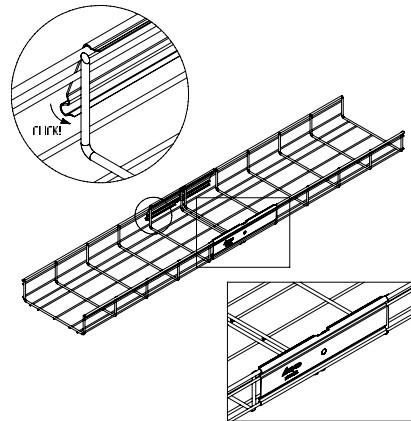
A fixer avec MT60-JCL-PG - Chemin de câbles en treillis en hauteur 85 et 110 sur demande

DRAADGOOT
CHEMIN DE CÂBLES EN TREILLIS

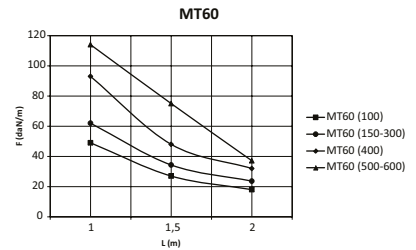
MT60



Montagevoorbeeld / exemple de montage



Belastingsdiagram / diagramme de charge



Waarden uit belastingtesten volgens de IEC 61537 norm, testtype II. Geen koppeling in 1ste en laatste overspanning, end-span = 0.8xL, MT60-JCL-PG

F = de maximaal toegestane belasting per meter in daN/m
L = de ondersteuningsafstand in m

Valeurs obtenues selon la norme IEC 61537, essai de type II. Pas de jonction dans les travées d'extrémité, travée d'extrémité = 0.8xL, MT60-JCL-PG

F = charge maximale par mètre en daN/m
L = la distance entre les supports en m

Art	EG	Stock	DG	Stock	CO	Stock	A	Unit	Eenheid	Unité
MT60-050-3	12264	v	12265	v	12380	-	50	16,54	M	3
MT60-100-3	10353	v	10577	v	10879	-	100	43,67	M	3
MT60-150-3	10358	v	10582	v	10884	-	150	70,79	M	3
MT60-200-3	10359	v	10583	v	10885	-	200	97,92	M	3
MT60-300-3	10360	v	10584	v	10886	-	300	152,17	M	3
MT60-400-3	10361	v	10585	-	10887	-	400	206,42	M	3
MT60-500-3	10347	v	10572	-	10874	-	500	260,67	M	3
MT60-600-3	10348	v	10573	-	10875	-	600	314,92	M	3

Koppelen met MT60-JCL-PG

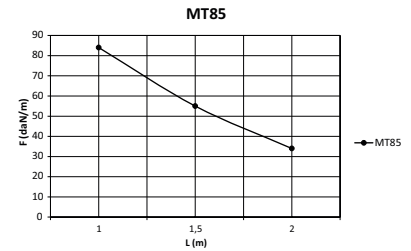
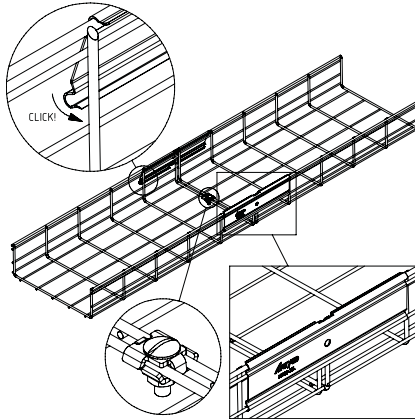
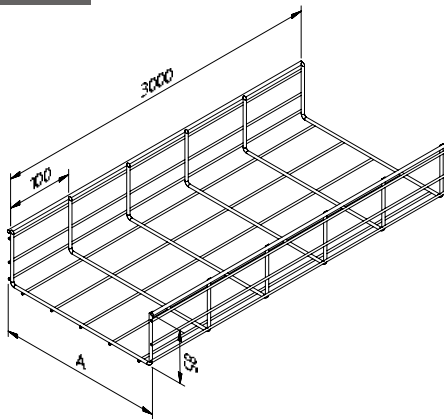
A fixer avec MT60-JCL-PG

DRAADGOOT CHEMIN DE CÂBLES EN TREILLIS

MT85

Montagevoorbeeld / exemple de montage

Belastingsdiagram / diagramme de charge



Waarden uit belastingtesten volgens de IEC 61537 norm, testtype II.
Geen koppeling in 1ste en laatste overspanning, end-span = 0.8xL, MT60-JCL-PG + 1xMT-J-PG in bodem.
F = de maximaal toegestane belasting per meter in daN/m
L = de ondersteuningsafstand in m

Valeurs obtenues selon la norme IEC 61537, essai de type II.
Pas de jonction dans les travées d'extrémité, travée d'extrémité = 0.8xL, MT60-JCL-PG + 1xMT-J-PG dans le fond.
F = charge maximale par mètre en daN/m
L = la distance entre les supports en m

Art	EG	Stock	DG	Stock	CO	Stock	A		Eenheid Unité	
MT85-150-3	15572	-	16687	-	16688	-	150	103,42	M	3
MT85-250-3	16691	-	16692	-	16693	-	250	182,67	M	3
MT85-350-3	16695	-	16696	-	16697	-	350	261,92	M	3
MT85-450-3	16699	-	16700	-	16701	-	450	341,17	M	3
MT85-550-3	16703	-	16704	-	16705	-	550	420,42	M	3

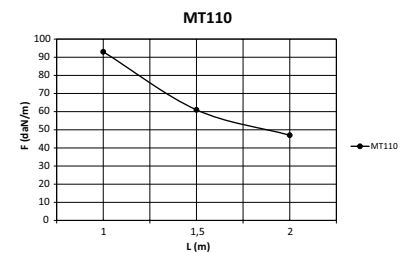
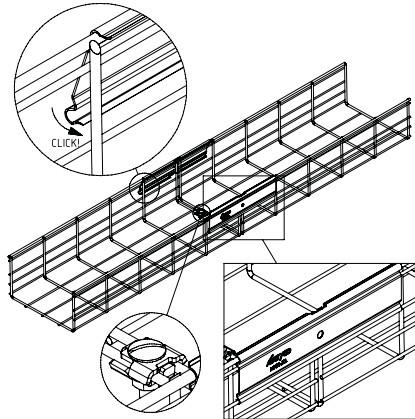
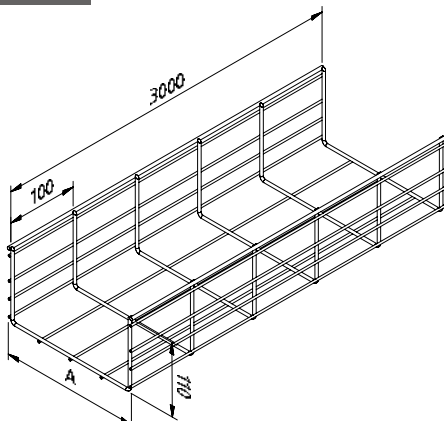
Koppelen met MT60-JCL-PG / A fixer avec MT60-JCL-PG
MTL op aanvraag / MTL sur demande

DRAADGOOT CHEMIN DE CÂBLES EN TREILLIS

MT110

Montagevoorbeeld / exemple de montage

Belastingsdiagram / diagramme de charge



Waarden uit belastingtesten volgens de IEC 61537 norm, testtype II.
Geen koppeling in 1ste en laatste overspanning, end-span = 0.8xL, MT60-JCL-PG + 1xMT-J-PG in bodem.
F = de maximaal toegestane belasting per meter in daN/m
L = de ondersteuningsafstand in m

Valeurs obtenues selon la norme IEC 61537, essai de type II.
Pas de jonction dans les travées d'extrémité, travée d'extrémité = 0.8xL, MT60-JCL-PG + 1xMT-J-PG dans le fond.
F = charge maximale par mètre en daN/m
L = la distance entre les supports en m

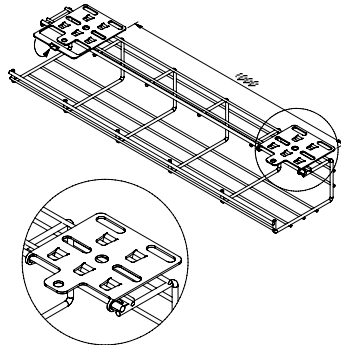
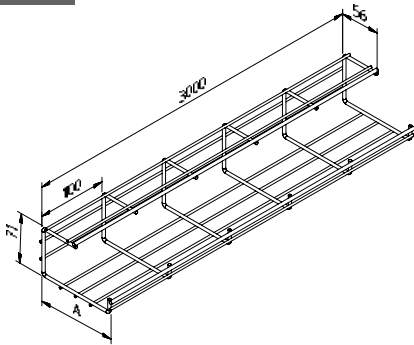
Art	EG	Stock	DG	Stock	CO	Stock	A		Eenheid Unité	
MT110-200-3	14701	-	13830	-	16680	-	200	188,17	M	3
MT110-300-3	14661	-	15302	-	16681	-	300	292,42	M	3
MT110-400-3	15284	-	15552	-	16683	-	400	396,67	M	3
MT110-500-3	15470	-	15553	-	16685	-	500	500,92	M	3



Koppelen met MT60-JCL-PG / A fixer avec MT60-JCL-PG
MTL op aanvraag / MTL sur demande

C-DRAADNET**CHEMIN DE CÂBLES TR. EN C**

MTC75

Montagevoorbeeld / exemple de montage

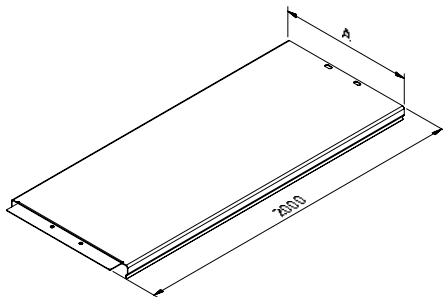


Art	EG	Stock	DG	Stock	CO	Stock	A		Eenheid Unité	
MTC75-120-3	12383	-	12385	-	12387	-	120	66,47	M	3
MTC75-170-3	12384	-	12386	-	12388	-	170	97,97	M	3

Koppelen met MT35-J-PG
A fixer avec MT35-J-PG

KABELBAAN DEKSEL KLIPSBAAR**CHEMIN DE CÂBLES COUVERCLE**

CT-C

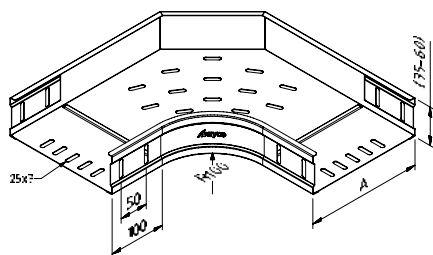


Art   	PG	Stock	DG	Stock	CO	Stock	A	Eenheid Unité	
CT-C-050-2	10090	v	10414	-	10742	-	50	M	2
CT-C-075-2	10091	v	10415	-	10743	-	75	M	2
CT-C-100-2	10092	v	10416	v	10744	-	100	M	2
CT-C-150-2	10093	v	10417	-	10745	-	150	M	2
CT-C-200-2	10094	v	10418	v	10746	-	200	M	2
CT-C-300-2	10095	v	10419	v	10747	-	300	M	2
CT-C-400-2	10096	v	10420	-	10748	-	400	M	2
CT-C-500-2	10097	v	10421	-	10749	-	500	M	2
CT-C-600-2	10098	v	10422	-	10750	-	600	M	2

KABELBAAN BOCHT

CHEMIN DE CÂBLES COUDE

CT-B90



Art	CT	MT	PG	Stock	DG	Stock	CO	Stock	A	Eenheid Unité	☒
CT35-B90-050			10064	v	10388	-	10716	-	50	ST	1
CT35-B90-075			10065	v	10389	-	10717	-	75	ST	1
CT35-B90-100			10066	v	10390	-	10718	-	100	ST	1
CT35-B90-150			10067	v	10391	-	10719	-	150	ST	1
CT35-B90-200			10068	v	10392	-	10720	-	200	ST	1
CT35-B90-300			10069	v	10393	-	10721	-	300	ST	1
CT35-B90-400			16393	v	16394	-	16395	-	400	ST	1
CT60-B90-050			10070	v	10394	-	10722	-	50	ST	1
CT60-B90-075			10071	v	10395	-	10723	-	75	ST	1
CT60-B90-100			10072	v	10396	-	10724	-	100	ST	1
CT60-B90-150			10073	v	10397	-	10725	-	150	ST	1
CT60-B90-200			10074	v	10398	-	10726	-	200	ST	1
CT60-B90-300			10075	v	10399	-	10727	-	300	ST	1
CT60-B90-400			10076	v	10400	-	10728	-	400	ST	1
CT60-B90-500			10077	v	10401	-	10729	-	500	ST	1
CT60-B90-600			10078	v	10402	-	10730	-	600	ST	1

Koppelen met BN06-20 + MT-MC

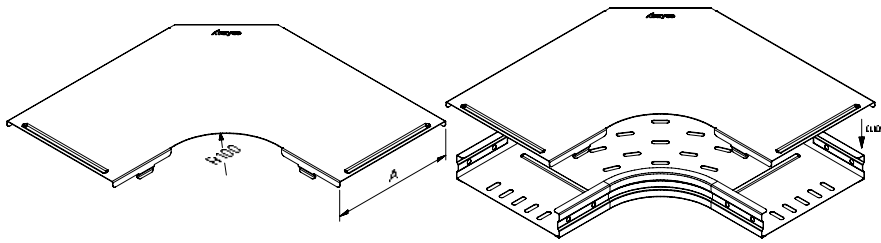
A fixer avec BN06-20 + MT-MC






KABELBAAN DEKSEL BOCHT

COUVERCLE COUDE

CT-CB90

Montagevoorbeeld / exemple de montage

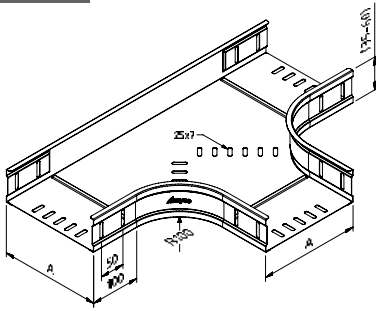


Art   	PG	Stock	DG	Stock	CO	Stock	A 	Eenheid Unité	
CT-CB90-050	10927	v	10933	-	10939	-	50	ST	1
CT-CB90-075	10099	v	10423	-	10751	-	75	ST	1
CT-CB90-100	10100	v	10424	-	10752	-	100	ST	1
CT-CB90-150	10101	v	10425	-	10753	-	150	ST	1
CT-CB90-200	10102	v	10426	-	10754	-	200	ST	1
CT-CB90-300	10103	v	10427	-	10755	-	300	ST	1
CT-CB90-400	12149	-	12199	-	12249	-	400	ST	1
CT-CB90-500	12150	-	12200	-	12250	-	500	ST	1
CT-CB90-600	12151	-	12201	-	12251	-	600	ST	1

KABELBAAN T-STUK

CHEMIN DE CÂBLES PIÈCE EN T

CT-T



Art	CT	MT	PG	Stock	DG	Stock	CO	Stock	A	Eenheid Unité	
CT35-T-050			10171	v	10487	-	10815	-	50	ST	1
CT35-T-075			10172	v	10488	-	10816	-	75	ST	1
CT35-T-100			10173	v	10489	-	10817	-	100	ST	1
CT35-T-150			10174	v	10490	-	10818	-	150	ST	1
CT35-T-200			10175	v	10491	-	10819	-	200	ST	1
CT35-T-300			10176	v	10492	-	10820	-	300	ST	1
CT35-T-400			16322	v	16323	-	16324	-	400	ST	1
CT60-T-050			10928	v	10934	-	10940	-	50	ST	1
CT60-T-075			10177	v	10493	-	10821	-	75	ST	1
CT60-T-100			10178	v	10494	-	10822	-	100	ST	1
CT60-T-150			10179	v	10495	-	10823	-	150	ST	1
CT60-T-200			10180	v	10496	-	10824	-	200	ST	1
CT60-T-300			10181	v	10497	-	10825	-	300	ST	1
CT60-T-400			10182	v	10498	-	10826	-	400	ST	1
CT60-T-500			10183	v	10499	-	10827	-	500	ST	1
CT60-T-600			10184	v	10500	-	10828	-	600	ST	1

Koppelen met BN06-20 + MT-MC

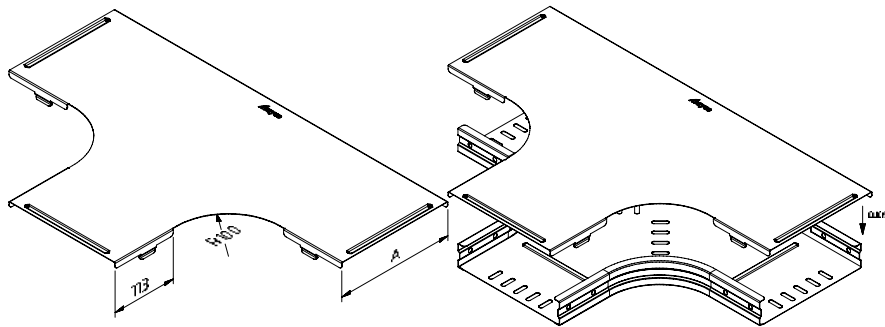
A fixer avec BN06-20 + MT-MC


KABELBAAN DEKSEL T-STUK

COUVERCLE PIÈCE EN T

CT-CT

Montagevoorbeeld / exemple de montage

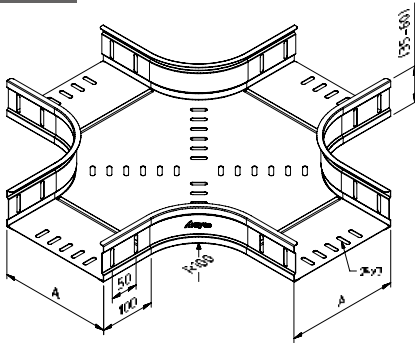


Art	CT	MT	PG	Stock	DG	Stock	CO	Stock	A	Eenheid Unité	
CT-CT-050			10929	v	10935	-	10941	-	50	ST	1
CT-CT-075			10111	v	10434	-	10762	-	75	ST	1
CT-CT-100			10112	v	10435	-	10763	-	100	ST	1
CT-CT-150			10113	v	10436	-	10764	-	150	ST	1
CT-CT-200			10114	v	10437	-	10765	-	200	ST	1
CT-CT-300			10115	v	10438	-	10766	-	300	ST	1
CT-CT-400			12152	-	12202	-	12252	-	400	ST	1
CT-CT-500			12153	-	12203	-	12253	-	500	ST	1
CT-CT-600			12154	-	12204	-	12254	-	600	ST	1

KABELBAAN X-STUK

CHEMIN DE CÂBLES PIÈCE EN X

CT-X



Art	CT	MT	PG	Stock	DG	Stock	CO	Stock	A	Eenheid Unité	☒
CT35-X-050			12108	-	12158	-	12208	-	50	ST	1
CT35-X-075			12109	-	12159	-	12209	-	75	ST	1
CT35-X-100			12110	-	12160	-	12210	-	100	ST	1
CT35-X-150			12111	-	12161	-	12211	-	150	ST	1
CT35-X-200			12112	-	12162	-	12212	-	200	ST	1
CT35-X-300			12113	-	12163	-	12213	-	300	ST	1
CT35-X-400			16328	-	16329	-	16330	-	400	ST	1
CT60-X-050			10187	v	10503	-	10831	-	50	ST	1
CT60-X-075			10188	v	10504	-	10832	-	75	ST	1
CT60-X-100			10189	v	10505	-	10833	-	100	ST	1
CT60-X-150			10190	v	10506	-	10834	-	150	ST	1
CT60-X-200			10191	v	10507	-	10835	-	200	ST	1
CT60-X-300			10192	v	10508	-	10836	-	300	ST	1
CT60-X-400			10193	v	10509	-	10837	-	400	ST	1
CT60-X-500			12114	-	12164	-	12214	-	500	ST	1
CT60-X-600			12115	-	12165	-	12215	-	600	ST	1

Koppelen met BN06-20 + MT-MC

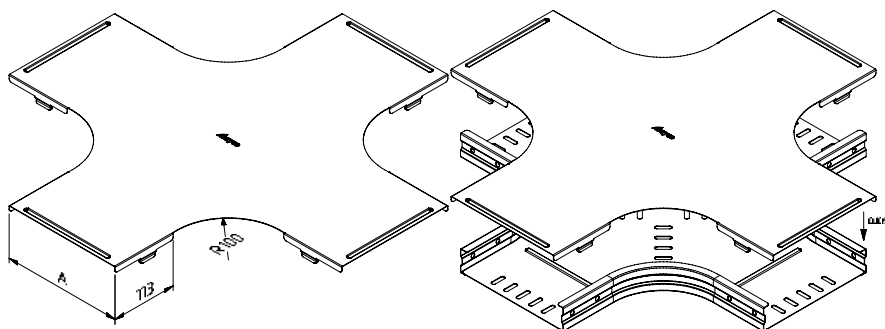
A fixer avec BN06-20 + MT-MC

KABELBAAN DEKSEL X-STUK

COUVERCLE PIÈCE EN X

CT-CX

Montagevoorbeeld / exemple de montage

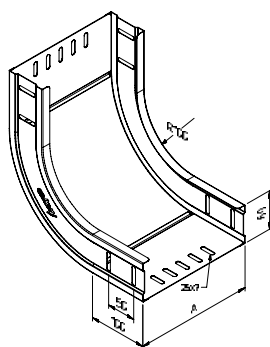
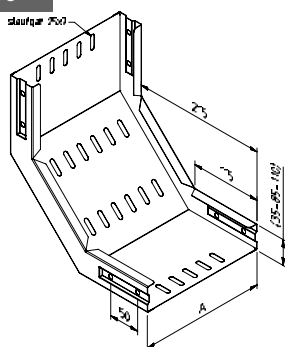


Art	CT	MT	🕒	PG	Stock	DG	Stock	CO	Stock	A	Eenheid Unité	☒
CT-CX-050				15745	-	15755	-	15764	-	50	ST	1
CT-CX-075				15746	-	15756	-	15765	-	75	ST	1
CT-CX-100				15747	-	15757	-	15766	-	100	ST	1
CT-CX-150				15748	-	15758	-	15767	-	150	ST	1
CT-CX-200				15749	-	15759	-	15768	-	200	ST	1
CT-CX-300				15750	-	15760	-	15769	-	300	ST	1
CT-CX-400				15752	-	15761	-	15770	-	400	ST	1
CT-CX-500				15753	-	15762	-	15771	-	500	ST	1
CT-CX-600				15754	-	15763	-	15772	-	600	ST	1

KABELBAAN STIJGBOCHT

COUDE INTÉRIEURE

CT-RB90



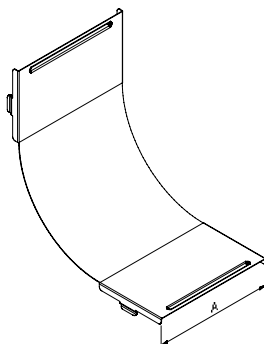
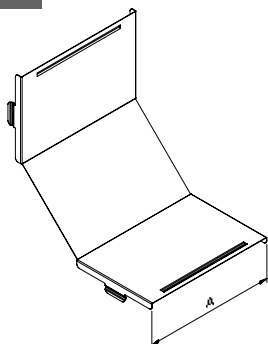
Art	CT	MT	PG	Stock	DG	Stock	CO	Stock	A	Eenheid Unité	☒
CT35-RB90-050			12116	-	12166	-	12216	-	50	ST	1
CT35-RB90-075			12117	-	12167	-	12217	-	75	ST	1
CT35-RB90-100			12118	-	12168	-	12218	-	100	ST	1
CT35-RB90-150			12119	-	12169	-	12219	-	150	ST	1
CT35-RB90-200			12120	-	12170	-	12220	-	200	ST	1
CT35-RB90-300			12121	-	12171	-	12221	-	300	ST	1
CT35-RB90-400			16331	-	16332	-	16333	-	400	ST	1
CT60-RB90-050			10161	v	10477	-	10805	-	50	ST	1
CT60-RB90-075			10162	v	10478	-	10806	-	75	ST	1
CT60-RB90-100			10163	v	10479	-	10807	-	100	ST	1
CT60-RB90-150			10164	v	10480	-	10808	-	150	ST	1
CT60-RB90-200			10165	v	10481	-	10809	-	200	ST	1
CT60-RB90-300			10166	v	10482	-	10810	-	300	ST	1
CT60-RB90-400			10167	v	10483	-	10811	-	400	ST	1
CT60-RB90-500			12122	-	12172	-	12222	-	500	ST	1
CT60-RB90-600			12123	-	12173	-	12223	-	600	ST	1






Koppelen met BN06-20 + MT-MC

A fixer avec BN06-20 + MT-MC

KABELBAAN DEKSEL STIJGBOCHT**COUVERCLE COUDE INTÉRIEURE**

CT-CRB

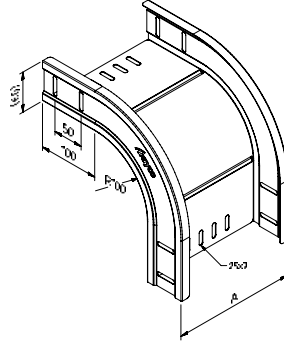
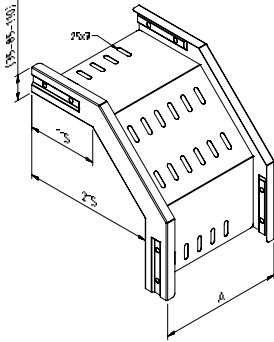


Art   	PG	Stock	DG	Stock	CO	Stock	A 	Eenheid Unité	
CT35-CRB90-050	16399	-	16406	-	16413	-	50	ST	1
CT35-CRB90-075	16400	-	16407	-	16414	-	75	ST	1
CT35-CRB90-100	16401	-	16408	-	16415	-	100	ST	1
CT35-CRB90-150	16402	-	16409	-	16416	-	150	ST	1
CT35-CRB90-200	16403	-	16410	-	16417	-	200	ST	1
CT35-CRB90-300	16404	-	16411	-	16418	-	300	ST	1
CT35-CRB90-400	16405	-	16412	-	16419	-	400	ST	1
CT-CRB90-050	10105	v	10428	-	10756	-	50	ST	1
CT-CRB90-075	10106	v	10429	-	10757	-	75	ST	1
CT-CRB90-100	10107	v	10430	-	10758	-	100	ST	1
CT-CRB90-150	10108	v	10431	-	10759	-	150	ST	1
CT-CRB90-200	10109	v	10432	-	10760	-	200	ST	1
CT-CRB90-300	10110	v	10433	-	10761	-	300	ST	1
CT-CRB90-400	12155	-	12205	-	12255	-	400	ST	1
CT-CRB90-500	12156	-	12206	-	12256	-	500	ST	1
CT-CRB90-600	12157	-	12207	-	12257	-	600	ST	1

KABELBAAN VALBOCHT

COUDE EXTÉRIEURE

CT-FB90



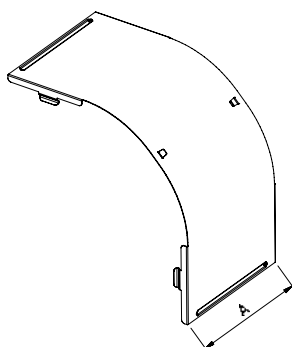
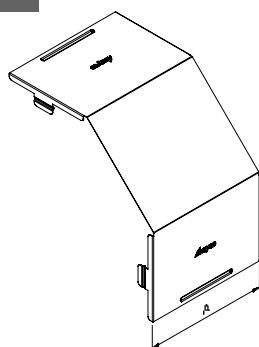
Art	CT	MT	PG	Stock	DG	Stock	CO	Stock	A	Eenheid Unité	
CT35-FB90-050			12124	-	12174	-	12224	-	50	ST	1
CT35-FB90-075			12125	-	12175	-	12225	-	75	ST	1
CT35-FB90-100			12126	-	12176	-	12226	-	100	ST	1
CT35-FB90-150			12127	-	12177	-	12227	-	150	ST	1
CT35-FB90-200			12128	-	12178	-	12228	-	200	ST	1
CT35-FB90-300			12129	-	12179	-	12229	-	300	ST	1
CT35-FB90-400			16334	-	16335	-	16336	-	400	ST	1
CT60-FB90-050			10121	v	10444	-	10772	-	50	ST	1
CT60-FB90-075			10122	v	10445	-	10773	-	75	ST	1
CT60-FB90-100			10123	v	10446	-	10774	-	100	ST	1
CT60-FB90-150			10124	v	10447	-	10775	-	150	ST	1
CT60-FB90-200			10125	v	10448	-	10776	-	200	ST	1
CT60-FB90-300			10126	v	10449	-	10777	-	300	ST	1
CT60-FB90-400			10127	v	10450	-	10778	-	400	ST	1
CT60-FB90-500			11471	v	11517	-	11518	-	500	ST	1
CT60-FB90-600			11516	v	11519	-	11520	-	600	ST	1




Koppelen met BN06-20 + MT-MC
A fixer avec BN06-20 + MT-MC

KABELBAAN DEKSEL VALBOCHT

COUVERCLE COUDE EXTÉRIEURE

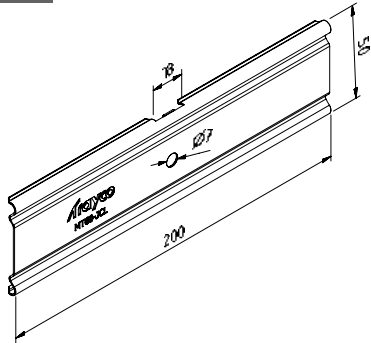
CT-CFB



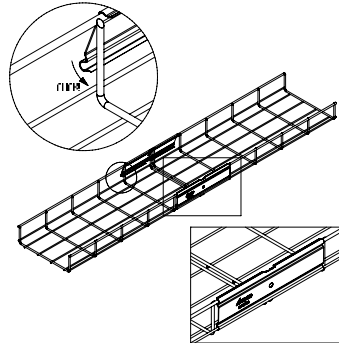
Art   	PG	Stock	DG	Stock	CO	Stock	A 	Eenheid Unité	
CT35-CFB90-050	16428	-	16435	-	16442	-	50	ST	1
CT35-CFB90-075	16429	-	16436	-	16443	-	75	ST	1
CT35-CFB90-100	16430	-	16437	-	16444	-	100	ST	1
CT35-CFB90-150	16431	-	16438	-	16445	-	150	ST	1
CT35-CFB90-200	16432	-	16439	-	16446	-	200	ST	1
CT35-CFB90-300	16433	-	16440	-	16447	-	300	ST	1
CT35-CFB90-400	16434	-	16441	-	16448	-	400	ST	1
CT60-CFB90-050	12545	v	12553	-	12562	-	50	ST	1
CT60-CFB90-075	12546	v	12554	-	12563	-	75	ST	1
CT60-CFB90-100	12547	v	12555	-	12564	-	100	ST	1
CT60-CFB90-150	12548	v	12556	-	12565	-	150	ST	1
CT60-CFB90-200	12368	v	12557	-	12566	-	200	ST	1
CT60-CFB90-300	12549	v	12558	-	12567	-	300	ST	1
CT60-CFB90-400	12550	-	12559	-	12568	-	400	ST	1
CT60-CFB90-500	12551	-	12560	-	12569	-	500	ST	1
CT60-CFB90-600	12552	-	12561	-	12570	-	600	ST	1

DRAADGOOT KOPPELPLAAT CLIPS**ECLISSE CLIPSABLE**

MT-JCL



Montagevoorbeeld / exemple de montage



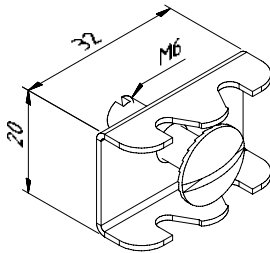
Art	PG	Stock	DG	Stock	CO	Stock	Eenheid Unité	
MT60-JCL	14314	v	14316	-	14317	-	ST	10

Voor MT(L)60/85/110

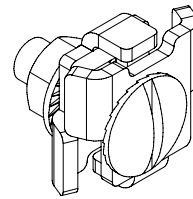
Pour MT(L)60/85/110

DRAADGOOT KOPPELKLEM**AGRAFE**

MT-J



MT35-J

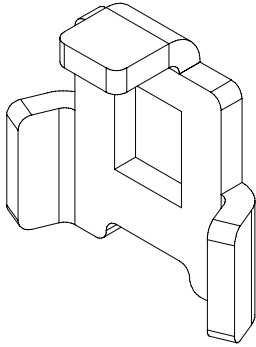



MT-J

Art	PG	Stock	DG	Stock	CO	Stock	Eenheid Unité	
MT35-J	12258	v	-	-	-	-	ST	20
MT-J	10350	v	10574	v	10876	-	ST	50

DRAADGOOT BEVESTIGINGSKLEM**CLAMME DE FIXATION MT**

MT-MC

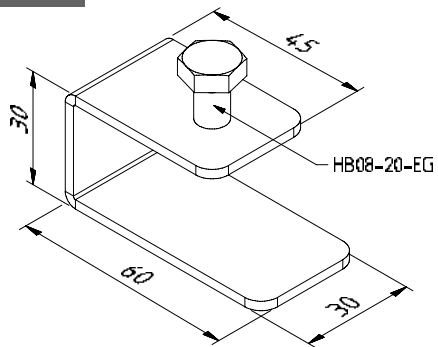


Art	PG	Stock	DG	Stock	CO	Stock	Eenheid Unité	
MT-MC	10354	v	10578	v	10880	-	ST	50

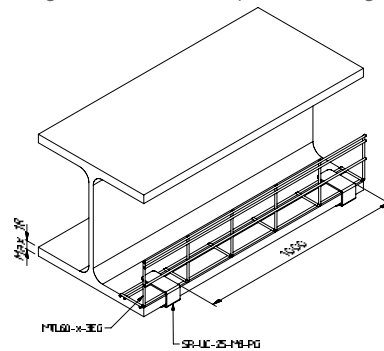
Koppelen met BN06-20-EG
A fixer avec BN06-20-EG

U KLEM**CLAMME EN U**

MT-UC



Montagevoorbeeld / exemple de montage



Art	PG	Stock	Eenheid Unité	
MT-UC-25-M8	12724	v	ST	50

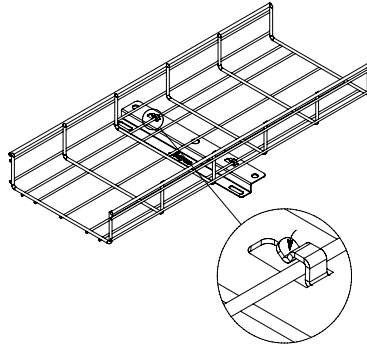
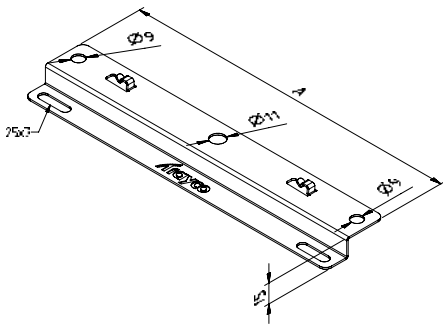
VLOER-/WAND- EN OPHANGBEUGEL

ETRIER MULTIFONCTIONNEL

MT-FWSB

Montagevoorbeeld / exemple de montage

compatibiliteit / compatibilité



MT-FWSB	100	150	200	300
MTL35	v	v	v	v (350)
MT35	v	v	v	v (350)
MTL60	v	v	v	v
MT60	v	v	v	v

Art	PG	Stock	DG	Stock	CO	Stock	A	Eenheid Unité	☒
MT-FWSB-100	12343	v	12615	-	12619	-	150	ST	10
MT-FWSB-150	12350	v	12616	-	12620	-	200	ST	10
MT-FWSB-200	12456	v	12617	-	12621	-	250	ST	10
MT-FWSB-300	12457	v	12618	-	12622	-	350	ST	10

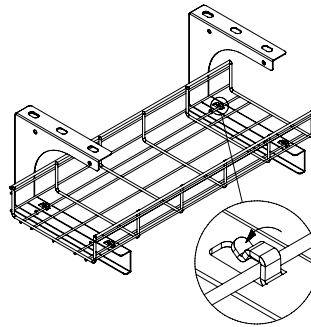
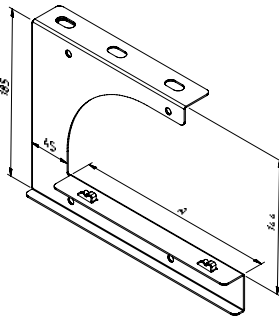
C-BEUGEL

ETRIER EN C

MT-CB190

Montagevoorbeeld / exemple de montage

compatibiliteit / compatibilité



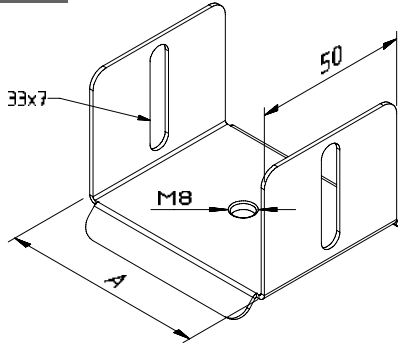
MT-CB190	100	150	200	300
MTL35	v	v	v	
MT35	v	v	v	
MTL60	v	v	v	
MT60	v	v	v	v

Art	PG	Stock	DG	Stock	CO	Stock	A	F	Eenheid Unité	☒
MT-CB190-100	13194	v	13198	-	13202	-	115	0,55	ST	10
MT-CB190-150	13195	v	13199	-	13203	-	165	0,55	ST	10
MT-CB190-200	13196	v	13200	-	13204	-	215	0,7	ST	10
MT-CB190-300	13197	v	13201	-	13205	-	315	0,7	ST	10

BINNENLIGGENDE GOOTBEUGEL

ETRIER SUSPENSION CENTRALE

IB



Art	PG	Stock	A	Eenheid Unité	
IB60-050	10930	v	41	ST	10

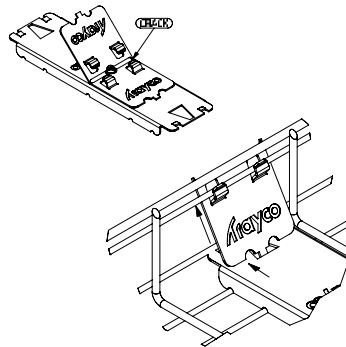
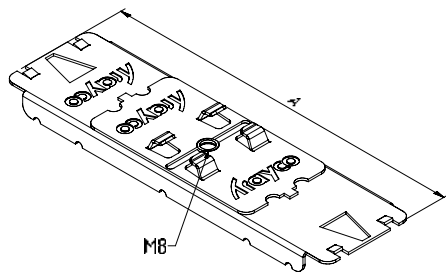
Koppelen met ROD08
A fixer avec ROD08

BINNENLIGGENDE GOOTBEUGEL MT

ETRIER SUSPENSION CENTRALE MT

MT60-IB

Montagevoorbeeld / exemple de montage



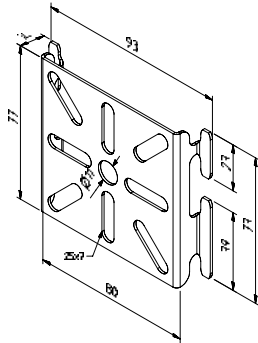
Art	PG	Stock	A	Eenheid Unité	
MT60-IB-100	12310	v	100	ST	10
MT60-IB-150	12311	v	150	ST	10
MT60-IB-200	12312	v	200	ST	10
MT60-IB-300	12313	v	300	ST	10
MT60-IB-400	12314	v	400	ST	10

Koppelen met ROD08 voor MT60
A fixer avec ROD08 pour MT60

DRAADGOOT MONTAGEPLAAT

PLAQUE DE MONTAGE

MT-MP



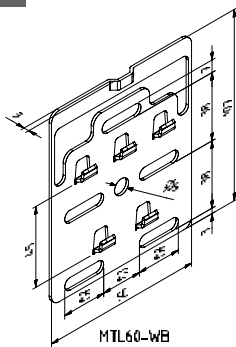
Art	PG	Stock	DG	Stock	CO	Stock	Eenheid Unité	
MT-MP	10362	v	10586	-	10888	-	ST	10

Voor MT60
Pour MT60

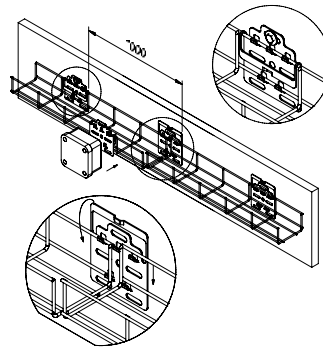
WANDBEUGEL VOOR MTL

CONSOLE MURALE POUR MTL

MTL-WB



Montagevoorbeeld / exemple de montage

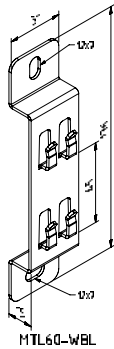


Art	PG	Stock	DG	Stock	CO	Stock	Eenheid Unité	
MTL60-WB	14419	v	14420	-	14421	-	ST	50

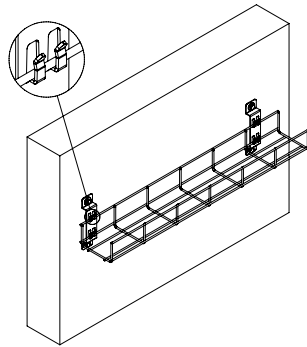
Koppelen met MT(L)60 < 150 mm
A fixer avec MT(L)60 < 150 mm

WANDBEUGEL LICHT CONSOLE MURALE LÉGÈRE

MTL-WBL



Montagevoorbeeld / exemple de montage



Art

PG

Stock

DG

Stock

CO

Stock

Eenheid
Unité

MTL60-WBL

14422

-

14423

-

14424

-

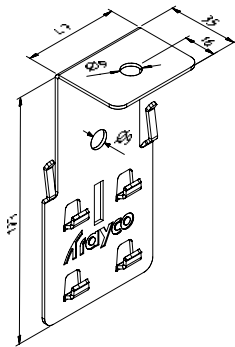
ST

50

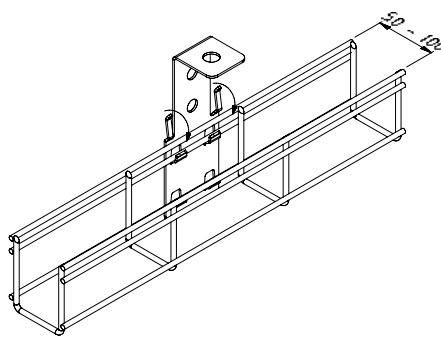
Koppelen met MTL60<150 mm
A fixer avec MTL60<150 mm

OPHANGBEUGEL ETRIER DE SUSPENSION

MT-SB



Montagevoorbeeld / exemple de montage



Art

PG

Stock

DG

Stock

CO

Stock

Eenheid
Unité

MT60-SB

12268

v

12269

-

12270

-

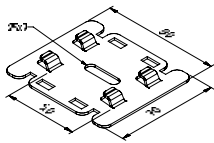
ST

50

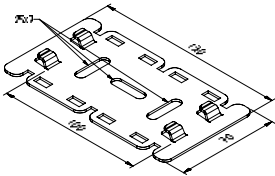
Koppelen met MT60 < 150mm
A fixer avec MT60 < 150mm

CENTRALE OPHANGB. DRAADNET**ETRIER SUSPENSION CENTRALE****MT-CSB**

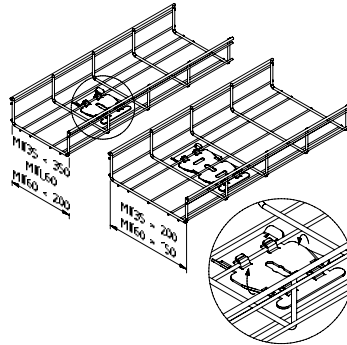
MT-CSB50



MT-CSB100



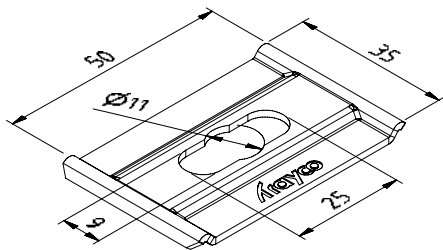
Montagevoorbeeld / exemple de montage



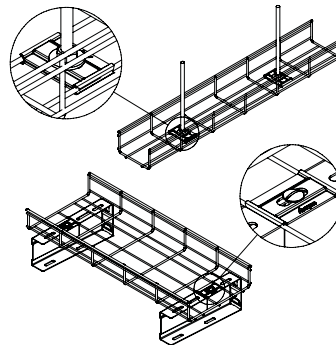
Art	PG	Stock	DG	Stock	CO	Stock	Eenheid Unité	
MT-CSB050	12389	v	12390	-	12391	-	ST	10
MT-CSB100	12632	v	12633	-	12634	-	ST	10

Koppelen met ROD08

A fixer avec ROD08

DRAADGOOT FIXATIEKLEM**CLAMME DE FIXATION MT****NEW****MT-FB**

Montagevoorbeeld / exemple de montage



Art	PG	Stock	DG	Stock	CO	Stock	F↓	Eenheid Unité	
MT-FB	13319	v	13476	-	13478	-	0,25	ST	50

Koppelen met BN06-10 / ROD08 / A fixer avec BN06-10 / ROD08

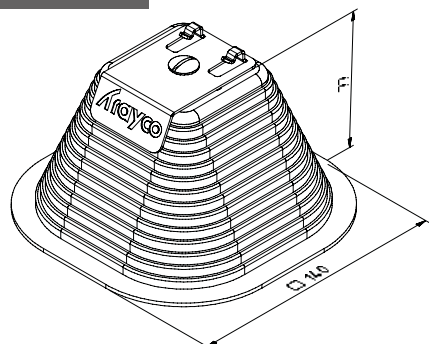
Niet voor MT(L)60-050 / Pas pour MT(L)60-050

VOETSTEUN CLIPSBAAR

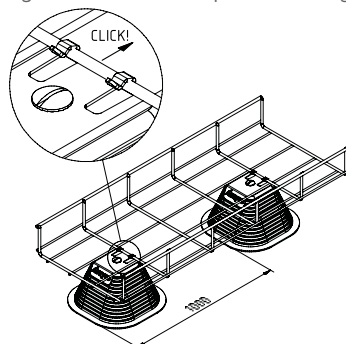
ETRIER DE FIXATION TOIT

NEW

MT-FB-ROOF



Montagevoorbeeld / exemple de montage



Art

CO

Stock

Eenheid
Unité

MT-FB-ROOF

16724

v

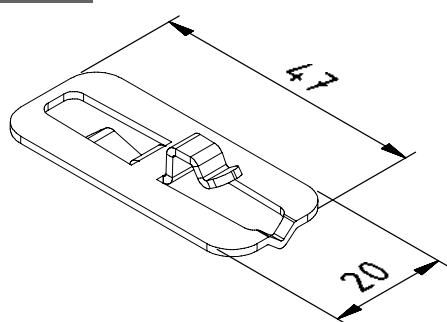
ST

15

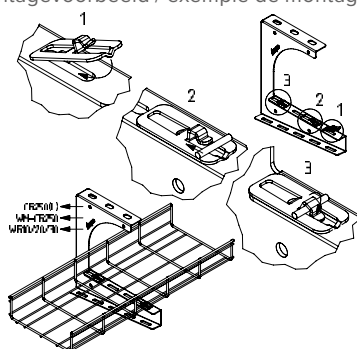
FIXATIECLIPS

CLIPS DE FIXATION

MT-CL



Montagevoorbeeld / exemple de montage



Art

PG

Stock

DG

Stock

CO

Stock

Eenheid
Unité

MT-CL

12283

v

12381

-

12382

-

ST

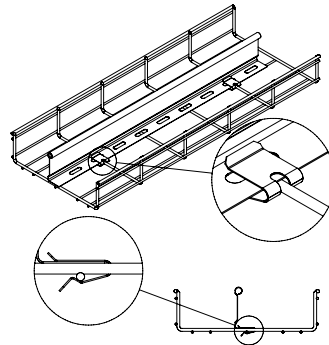
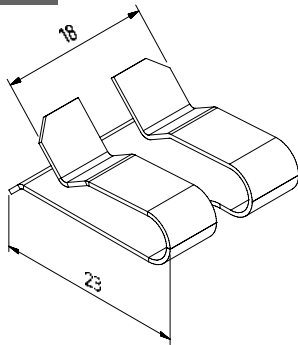
20

BEVESTIGINGSCLIP SCHEIDINGSSCHOT

CLIPS DE FIXATION CLOISON

MT-DCL

Montagevoorbeeld / exemple de montage

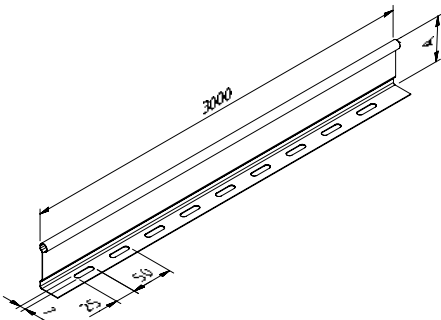


Art	EG	Stock	Eenheid Unité	
MT-DCL	16597	v	ST	100

SCHEIDINGSSCHOT

CLOISON DE SÉPARATION

CT-D



Art	PG	Stock	DG	Stock	CO	Stock		Eenheid Unité	
CT35-D-3	10218	v	10514	-	10839	-	32	M	3
CT60-D-3	10219	v	10515	v	10840	-	57	M	3

Koppelen met BN06-10-EG
A fixer avec BN06-10-EG

DRAADGOOT KNIPTANG

COUPE-FIL

MT-CT

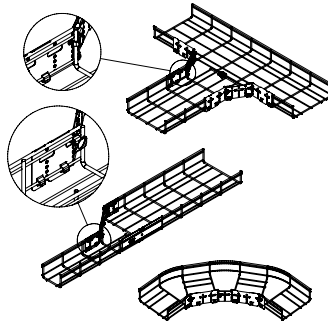
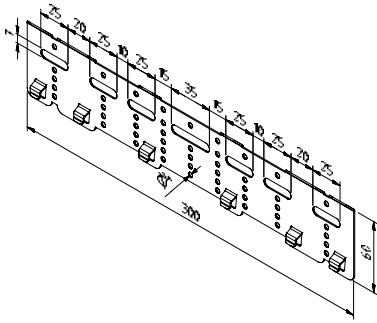
Art		Stock	Eenheid Unité	
MT-CT	10345	v	ST	1



MULTIFUNCT. VERBINDINGSSTUK

PIÈCE DE FIX. MULTIFONCTION

MT-MFCP

Montagevoorbeeld / exemple de montage



Art 	PG	Stock	DG	Stock	CO	Stock	Eenheid Unité	
MT60-MFCP	16117	v	16530	-	16531	-	ST	20

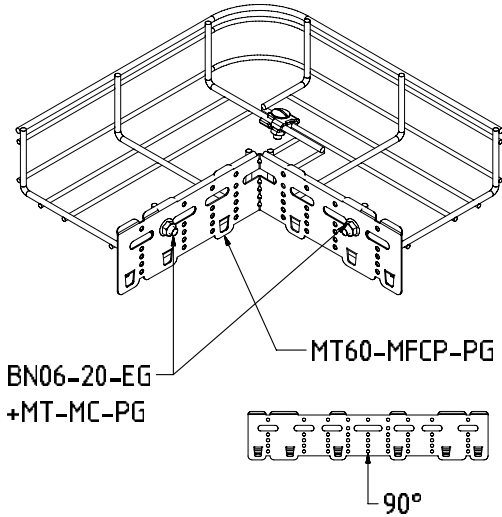
Koppelen met MT-MC-PG + BN06-20-EG
 A fixer avec MT-MC-PG + BN06-20-EG

MONT. INSTR. ACC. DRAADNETTEN

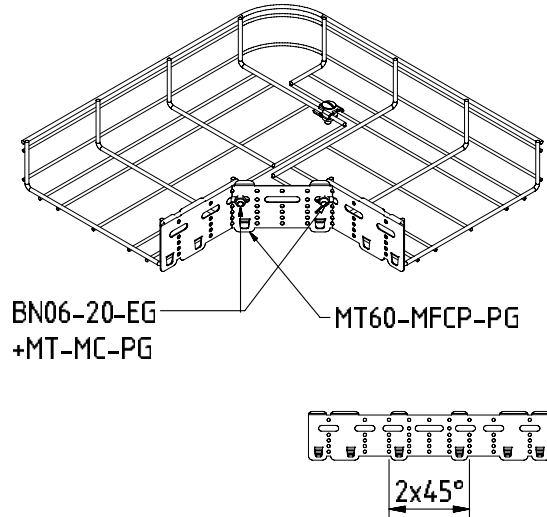
INSTR. DE MONT. ACCESSOIRES

INSTRUCTIE

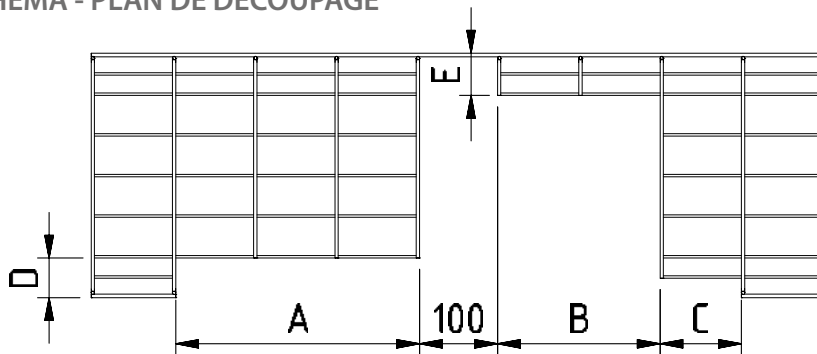
MONTAGE TYPE 1



MONTAGE TYPE 2



KNIPSHEMA - PLAN DE DÉCOUPAGE



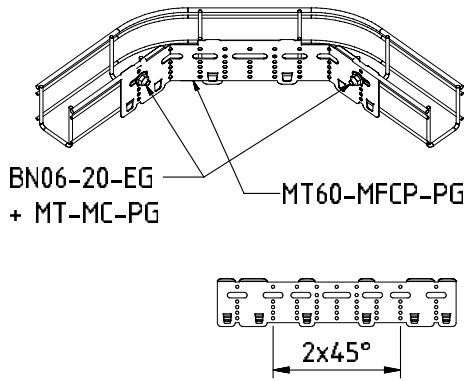
Productref.	A	B	C	D	E	Type
MT60-050-3EG	-	-	-	-	-	1
MT(L)60-100-3EG	100	100	-	25	25	2
MT(L)60-150-3EG	100	100	-	25	50	1
MT(L)60-200-3EG	200	100	100	50(75)	50(25)	2
MT(L)60-300-3EG	300	200	100	50(75)	50(25)	2
MT60-400-3EG	400	300	100	50	50	2
MT60-500-3EG	500	400	100	50	50	2
MT60-600-3EG	600	500	100	50	50	2



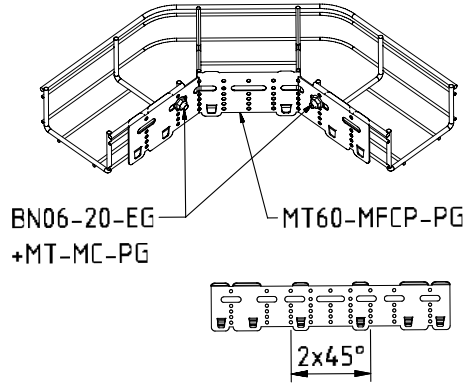
MONT. INSTR. ACC. DRAADNETTEN
INSTR. DE MONT. ACCESSOIRES

INSTRUCTIE

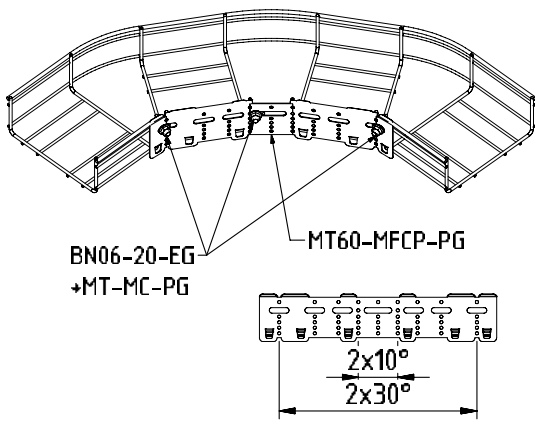
MT(L)60-050



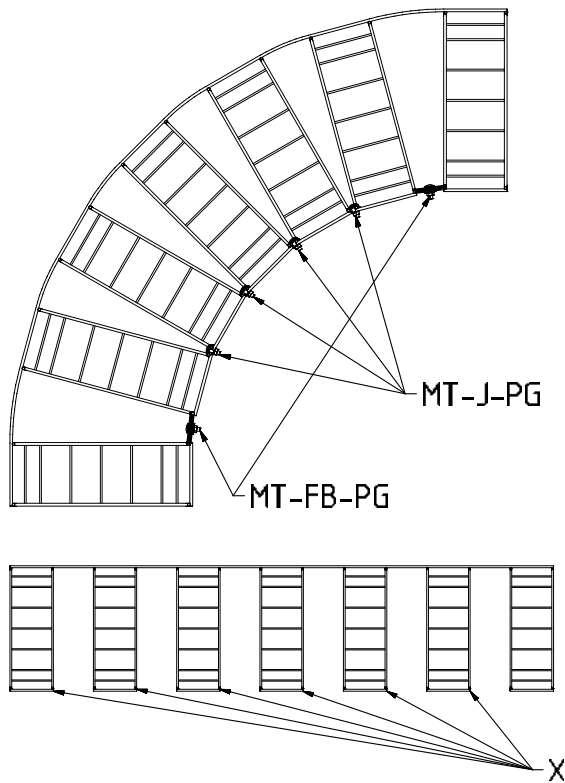
MT(L)60-100



MT(L)60-150



MT(L)60-200 / MT(L)60-300
 MT60-400 / MT60-500 / MT60-600

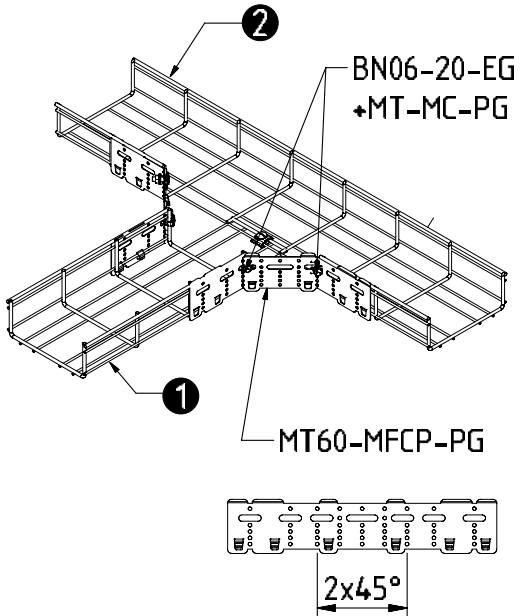


Productref	X	MT-J	MT-FB
MT60-050-3EG	2	0	0
MT(L)60-100-3EG	2	0	0
MT(L)60-150-3EG	3	0	0
MT(L)60-200-3EG	4	3	1
MT(L)60-300-3EG	6	4	2
MT60-400-3EG	7	7	0
MT60-500-3EG	9	9	0
MT60-600-3EG	11	10	1

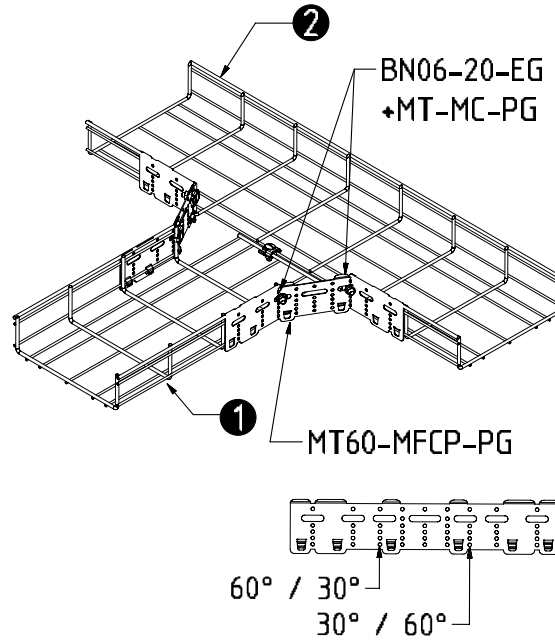
MONT. INSTR. ACC. DRAADNETTEN INSTR. DE MONT. ACCESSOIRES

INSTRUCTIE

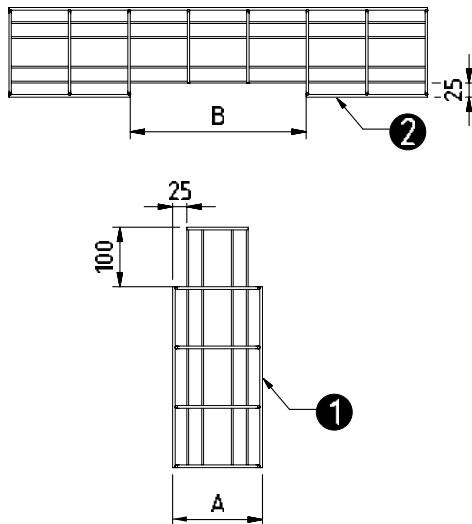
MONTAGE TYPE 1



MONTAGE TYPE 2



KNIPSHEMA - PLAN DE DÉCOUPAGE



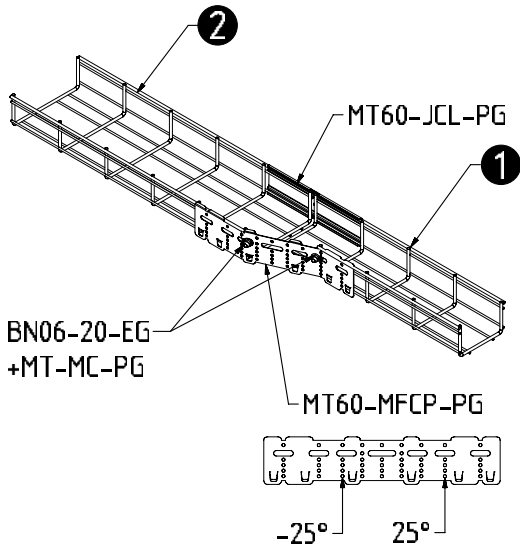
Productref ①	B	Type
MT60-050-3EG	200	1
MT(L)60-100-3EG	200	2
MT(L)60-150-3EG	300	1
MT(L)60-200-3EG	300	2
MT(L)60-300-3EG	400	2
MT60-400-3EG	500	2
MT60-500-3EG	600	2
MT60-600-3EG	700	2



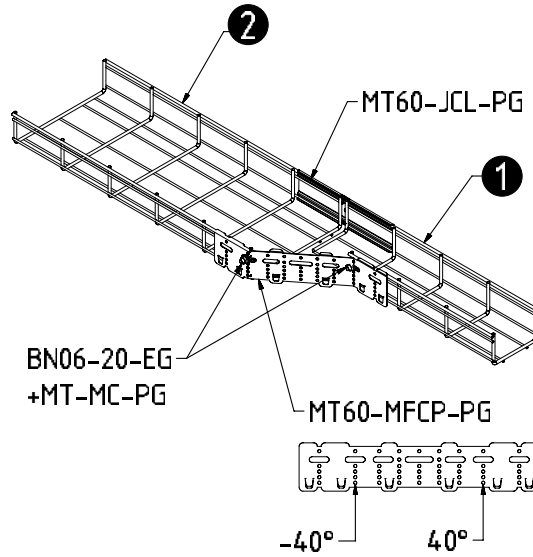
MONT. INSTR. ACC. DRAADNETTEN
INSTR. DE MONT. ACCESSOIRES

INSTRUCTIE

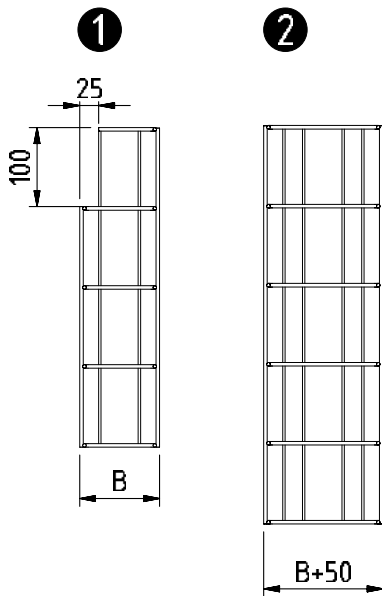
VERLOOP / RÉDUCTION 50 MM



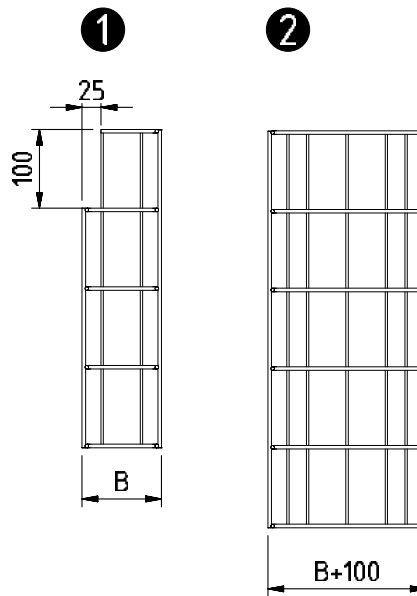
VERLOOP / RÉDUCTION 100 MM



KNIPSHEMA - PLAN DE DÉCOUPAGE



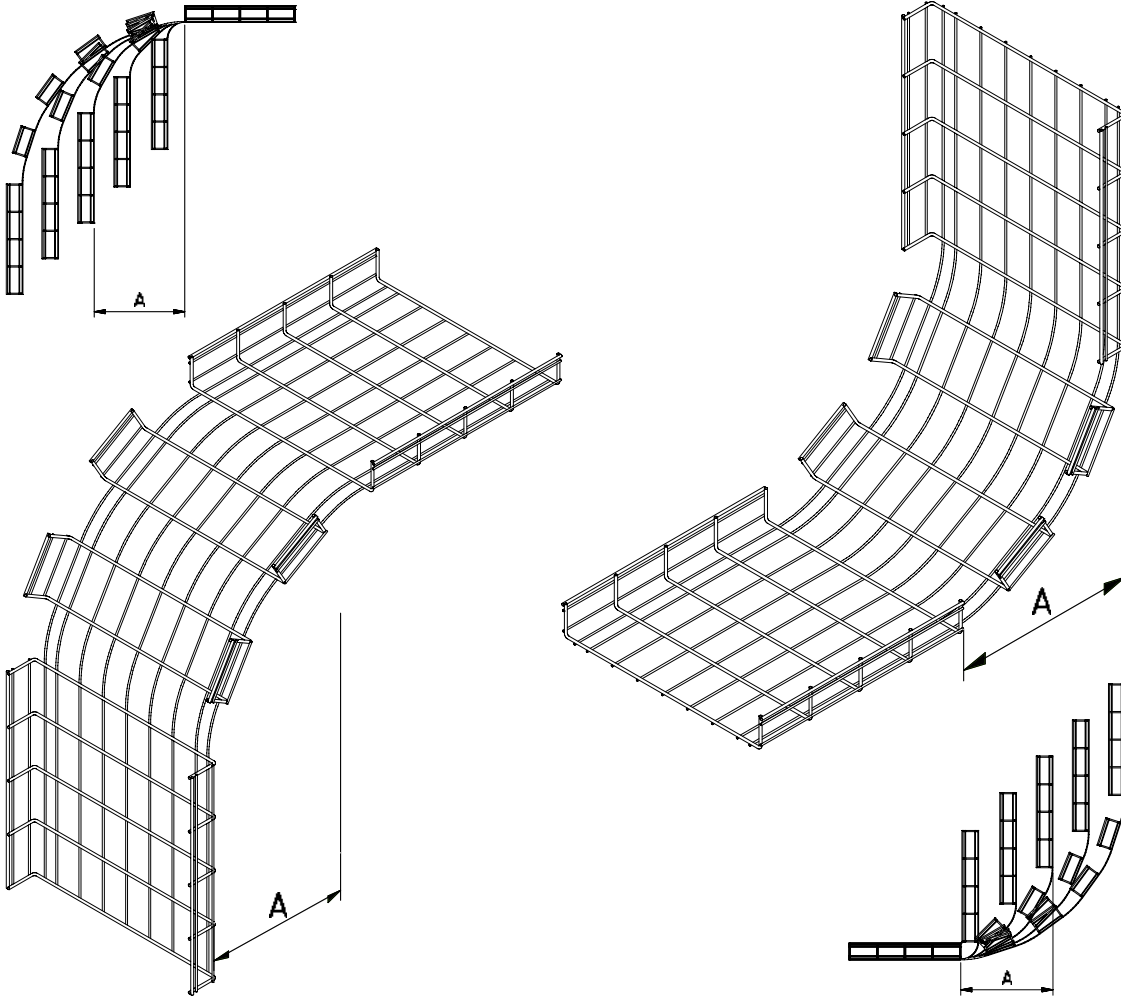
KNIPSHEMA - PLAN DE DÉCOUPAGE



MONT. INSTR. ACC. DRAADNETTEN

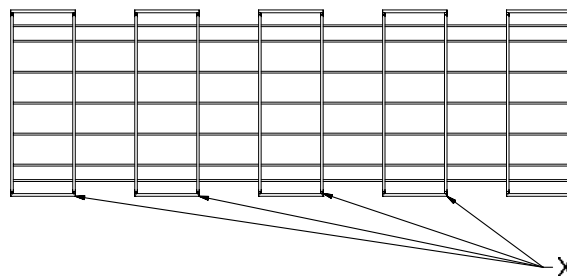
INSTR. DE MONT. ACCESSOIRES

INSTRUCTIE



KNIPSCHEMA - PLAN DE DÉCOUPAGE

X	A
1	65
2	200
3	335
4	465
5	600

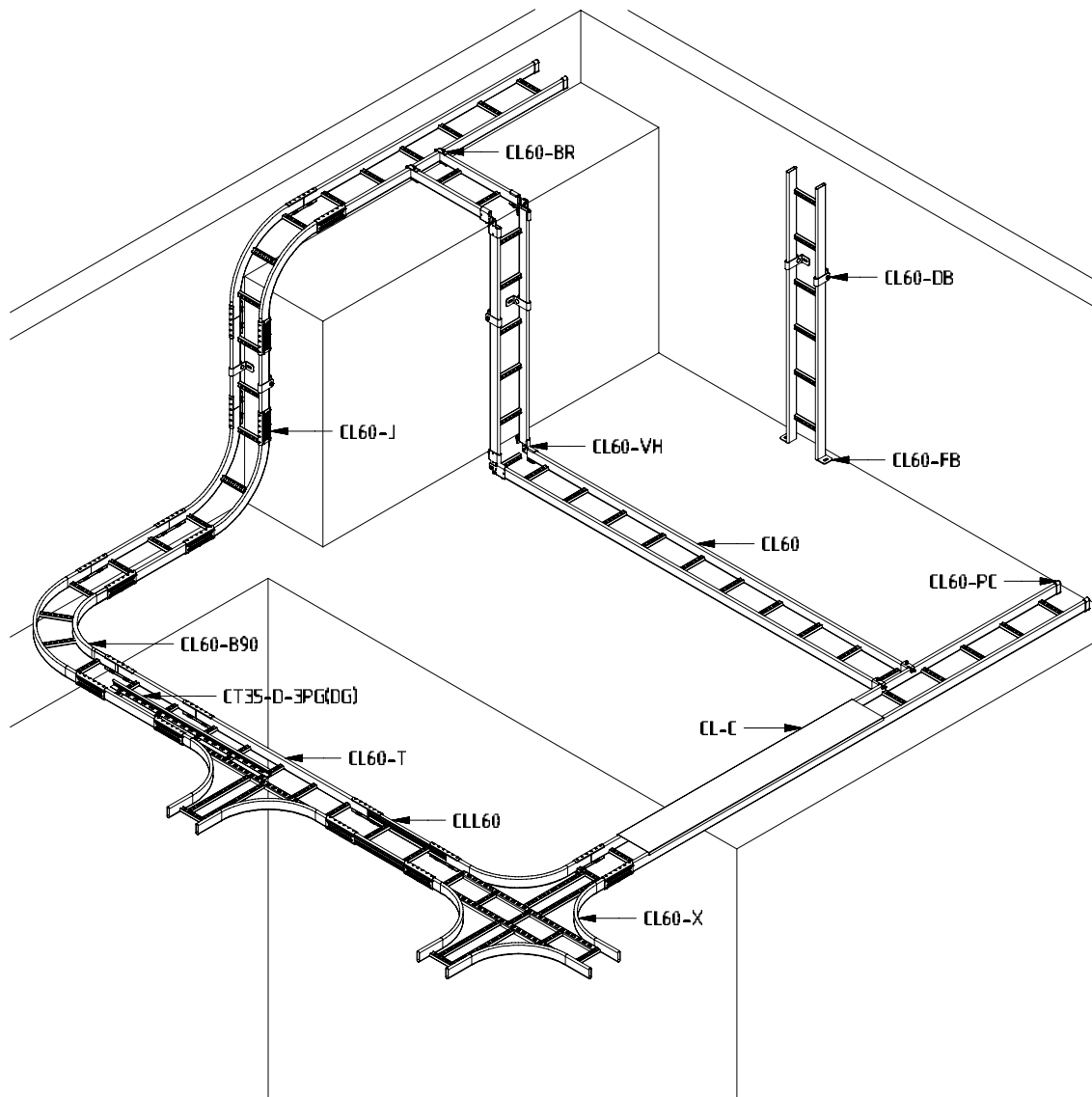




3

**KABELLADDERS /
ECHELLES À CÂBLES**

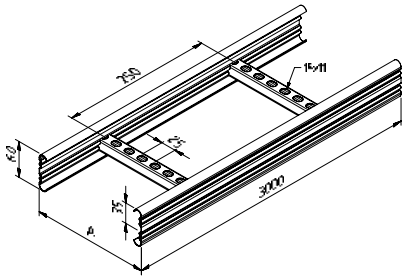




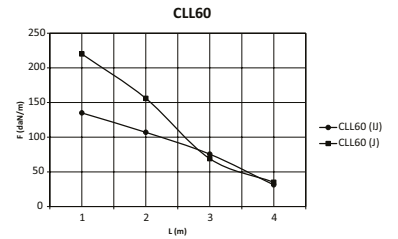
Nr.	Omschrijving	Description	Te vinden op / disponible au
CLL60 / CL60	Kabelladder CLL60	Echelle à câbles CLL 60	3-1
CLR60	Kabelladder CL60	Echelle à câbles CL 60	3-2
CL-C	Kabelladder deksel	Echelle à câbles couvercle	3-3
CL60-B90	Kabelladder bocht	Echelle à câbles coude	3-4
CL60-T	Kabelladder T-stuk	Echelle à câbles pièce en T	3-5
CL60-X	Kabelladder X-stuk	Echelle à câbles pièce en X	3-6
CL60-BR	Kabelladder aftakhaak	Echelle à câbles dérivation	3-7
CL60-DB	Kabelladder afstandsbeugel	Etrier de distance	3-8
CL60-FB	Kabelladder voetsteun	Etrier de sol	3-9
CL60-VH	Kabelladder vertik. scharnier	Charnière verticale	3-9
CL60-J	Koppelplaat CL60	Eclisse CL60	3-10
CL60-PC	Beschermdop CL60	Embout de protection CL60	3-11
CL-CCO	Kabelladder kabelklem	Echelle à câbles attache	3-13
CL-CCI	Kabelladder kabelklem	Echelle à câbles attache	3-14 > 3-15
CT35-D-3PG(DG)	Scheidingsshot	Cloison de séparation	1-30 (hoofdstuk 1 kabelbanen - chemins de câbles)

KABELLADDER CLL60
ECHELLE À CÂBLES CLL60

CLL60



Belastingsdiagram / diagramme de charge



Waarden uit belastingtesten volgens de IEC 61537 norm, testtype III.
Koppeling op 1/5xL van de eerste en de laatste steun, end-span = 0.8xL, CLL60-(IJ)-PG

F = de maximaal toegestane belasting per meter in daN/m
L = de ondersteuningsafstand in m

Valeurs obtenues selon la norme IEC 61537, essai de type III.
Jonction sur 1/5xL du premier et dernier support, travée d'extrémité = 0.8xL, CLL60-(IJ)-PG

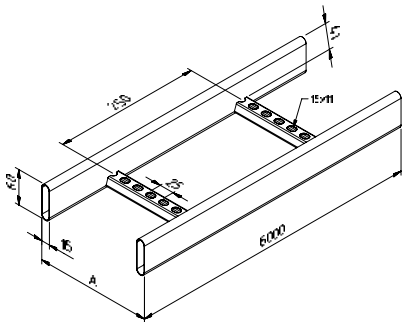
F = charge maximale par mètre en daN/m
L = la distance entre les supports en m

Art	PG	Stock	DG	Stock	CO	Stock	A		Eenheid Unité	
CLL60-200-3	10035	v	10382	-	10710	-	200	68	M	3
CLL60-300-3	10036	v	10383	-	10711	-	300	108	M	3
CLL60-400-3	10037	v	10384	-	10712	-	400	148	M	3
CLL60-500-3	10038	v	10385	-	10713	-	500	188	M	3
CLL60-600-3	10039	v	10386	-	10714	-	600	228	M	3

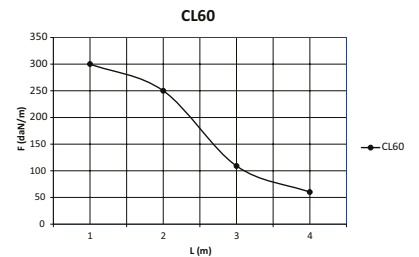
Koppelen met CL60-J-PG / CLL60-IJ-PG
A fixer avec CL60-J-PG / CLL60-IJ-PG

KABELLADDER CL60
ECHELLE À CÂBLES CL60

CL60



Belastingsdiagram / diagramme de charge



Waarden uit belastingtesten volgens de IEC 61537 norm, testtype II.
Geen koppeling in 1ste en laatste overspanning, end-span = 0.8xL, CL60-J

F = de maximaal toegestane belasting per meter in daN/m
L = de ondersteuningsafstand in m

Valeurs obtenues selon la norme IEC 61537, essai de type II.
Pas de jonction dans les travées d'extrémité, travée d'extrémité = 0.8xL, CL60-J

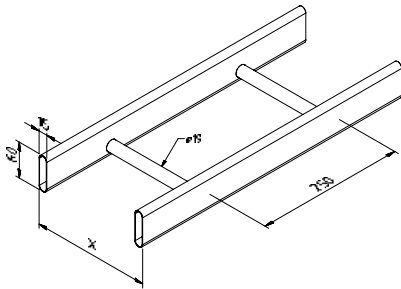
F = charge maximale par mètre en daN/m
L = la distance entre les supports en m

Art	DG	Stock	DU	Stock	A		Eenheid Unité	
CL60-200-6	10041	v	10615	-	200	68	M	6
CL60-300-6	10042	v	10616	-	300	108	M	6
CL60-400-6	10043	v	10617	-	400	148	M	6
CL60-500-6	10044	v	10618	-	500	188	M	6
CL60-600-6	10045	v	10619	-	600	228	M	6

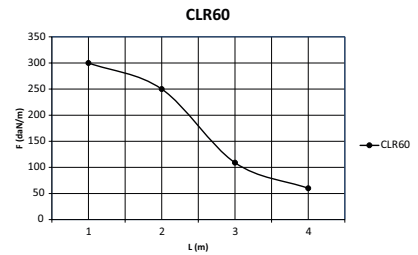
Koppelen met CL60-J-PG / CL60-J-DG
A fixer avec CL60-J-PG / CL60-J-DG

KABELLADDER RONDE SPORTEM ECHELLE À CÂBLES ÉCHEL. RONDS

CLR60



Belastingdiagram / diagramme de charge



Waarden uit belastingtesten volgens de IEC 61537 norm, testtype II.
Geen koppeling in 1ste en laatste overspanning, end-span = 0.8xL, CL60-J-DG

F = de maximaal toegestane belasting per meter in daN/m
L = de ondersteuningsafstand in m

Valeurs obtenues selon la norme IEC 61537, essai de type II.
Pas de jonction dans les travées d'extrémité, travée d'extrémité = 0.8xL, CL60-J-DG

F = charge maximale par mètre en daN/m
L = la distance entre les supports en m

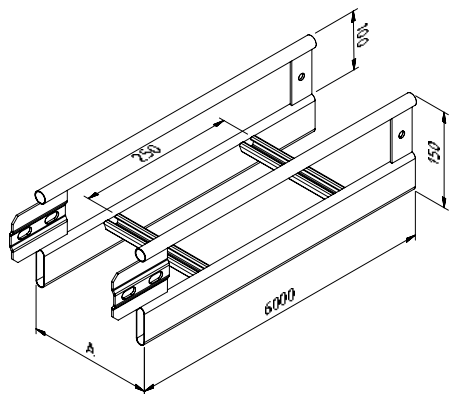
Art	DG	Stock	DU	Stock	A		Eenheid Unité	
CLR60-200-6	12827	v	14173	-	200	54,82	M	6
CLR60-300-6	12721	v	14174	-	300	87,08	M	6
CLR60-400-6	12720	v	14175	-	400	119,33	M	6
CLR60-500-6	12722	v	14176	-	500	151,58	M	6
CLR60-600-6	13765	v	14177	-	600	183,83	M	6

Koppelen met CL60-J-PG / CL60-J-DG

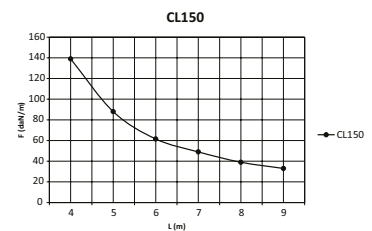
A fixer avec CL60-J-PG / CL60-J-DG

KABELLADDER CL150 ECHELLE À CÂBLES CL150

CL150



Belastingdiagram / diagramme de charge



Waarden uit belastingtesten volgens de IEC 61537 norm, testtype III.
Koppeling op 1/5xL van de eerste en de laatste steun, end-span = 0.8xL, 4xHB10-40-DG

F = de maximaal toegestane belasting per meter in daN/m
L = de ondersteuningsafstand in m

Valeurs obtenues selon la norme IEC 61537, essai de type III.
Jonction sur 1/5xL du premier et dernier support, travée d'extrémité = 0.8xL, 4xHB10-40-DG

F = charge maximale par mètre en daN/m
L = la distance entre les supports en m

Art	DG	Stock	DU	Stock	A		Eenheid Unité	
CL150-200-6	10018	v	10600	-	200	164,9	M	6
CL150-300-6	10019	v	10601	-	300	261,9	M	6
CL150-400-6	10020	v	10602	-	400	358,9	M	6
CL150-500-6	10021	v	10603	-	500	455,9	M	6
CL150-600-6	10022	v	10604	-	600	552,9	M	6

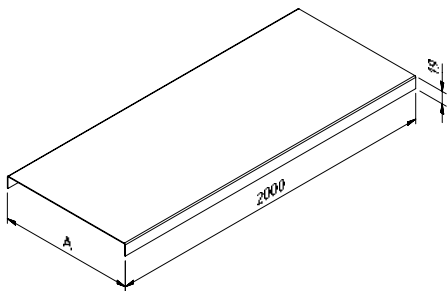
Koppelen met HB10-40-DG + N10-DG

A fixer avec HB10-40-DG + N10-DG

KABELLADDER DEKSEL

ECHELLE À CÂBLES COUVERCLE

CL-C



Art	PG	Stock	DG	Stock	CO	Stock	A	Eenheid Unité	
CL-C-200-2	10009	v	10376	-	10702	-	200	M	2
CL-C-300-2	10010	v	10377	-	10703	-	300	M	2
CL-C-400-2	10011	v	10378	-	10704	-	400	M	2
CL-C-500-2	10012	v	10379	-	10705	-	500	M	2
CL-C-600-2	10013	v	10380	-	10706	-	600	M	2

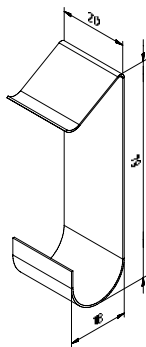
Koppelen met CL60-CCL-SS

A fixer avec CL60-CCL-SS

KABELLADDER DEKSELKLEM

CLAMME DE COUVERCLE

CL60-CCL



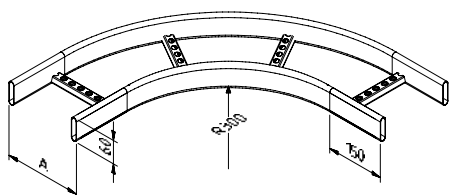
Art	SS301	Stock	Eenheid Unité	
CL60-CCL	10014	v	ST	50



KABELLADDER BOCHT

ECHELLE À CÂBLES COUDE

CL60-B90



Art	DG	Stock	DU	Stock	A	Eenheid Unité	
CL60-B90-200	10001	v	10591	-	200	ST	1
CL60-B90-300	10002	v	10592	-	300	ST	1
CL60-B90-400	10003	v	10593	-	400	ST	1
CL60-B90-500	10004	v	10594	-	500	ST	1
CL60-B90-600	10005	v	10595	-	600	ST	1

Koppelen met CL60-J-PG / CL60-J-DG
 A fixer avec CL60-J-PG / CL60-J-DG

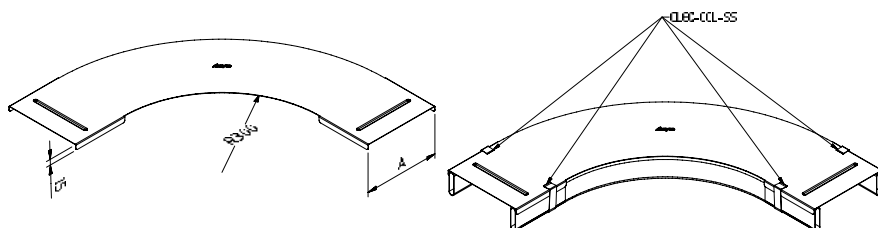
KABELLADDER DEKSEL BOCHT

COUVERCLE COUDE

NEW

CL60-CB90

Montagevoorbeeld / exemple de montage



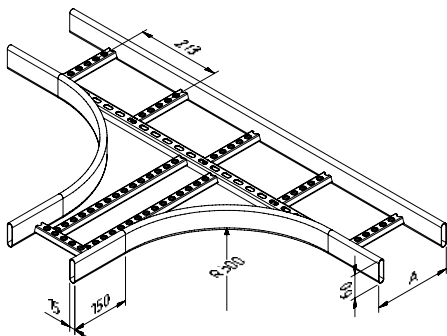
Art	PG	Stock	DG	Stock	CO	Stock	A	Eenheid Unité	
CL60-CB90-200	13266	-	11543	-	16063	-	200	ST	1
CL60-CB90-300	13305	-	11544	-	16064	-	300	ST	1
CL60-CB90-400	12942	-	13008	-	16065	-	400	ST	1
CL60-CB90-500	12840	-	11545	-	16066	-	500	ST	1
CL60-CB90-600	12943	-	16062	-	16067	-	600	ST	1

Koppelen met CL60-CCL-SS
 A fixer avec CL60-CCL-SS

KABELLADDER T-STUK

ECHELLE À CÂBLES PIÈCE EN T

CL60-T



Art	DG	Stock	DU	Stock	A	Eenheid Unité	
CL60-T-200	10052	v	10625	-	200	ST	1
CL60-T-300	10053	v	10626	-	300	ST	1
CL60-T-400	10054	v	10627	-	400	ST	1
CL60-T-500	10055	v	10628	-	500	ST	1
CL60-T-600	10056	v	10629	-	600	ST	1

Koppelen met CL60-J-PG / CL60-J-DG

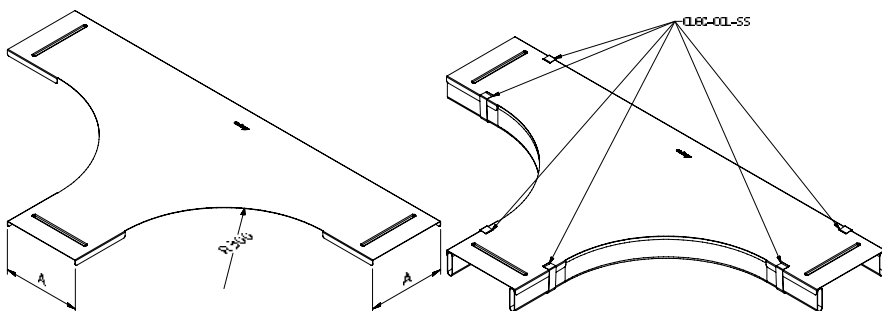
A fixer avec CL60-J-PG / CL60-J-DG

KABELLADDER DEKSEL T-STUK

COUVERCLE PIÈCE EN T

NEW

CL60-CT



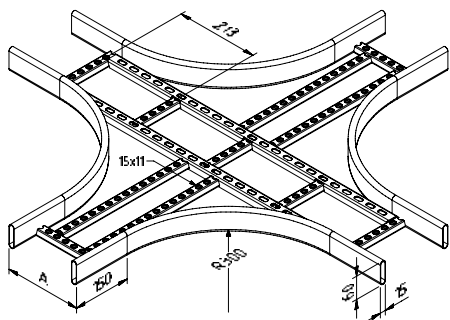
Art	PG	Stock	DG	Stock	CO	Stock	A	-	Eenheid Unité	
CL60-CT-200	16073	-	16076	-	16079	-	200	-	ST	1
CL60-CT-300	15286	-	15285	-	16080	-	300	-	ST	1
CL60-CT-400	13012	-	13010	-	16081	-	400	-	ST	1
CL60-CT-500	16074	-	16077	-	16082	-	500	-	ST	1
CL60-CT-600	16075	-	16078	-	16083	-	600	-	ST	1

Koppelen met CL60-CCL-SS

A fixer avec CL60-CCL-SS

KABELLADDER X-STUK
ECHELLE À CÂBLES PIÈCE EN X

CL60-X



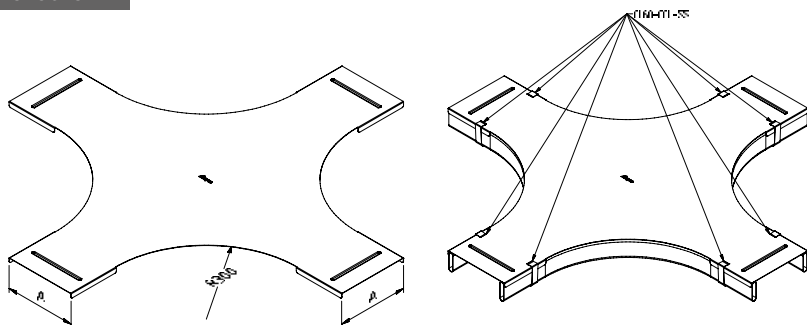
Art	DG	Stock	DU	Stock	A	Eenheid Unité	
CL60-X-200	10059	v	10632	-	200	ST	1
CL60-X-300	10060	v	10633	-	300	ST	1
CL60-X-400	10061	v	10634	-	400	ST	1
CL60-X-500	10062	v	10635	-	500	ST	1
CL60-X-600	10063	v	10636	-	600	ST	1

Koppelen met CL60-J-PG / CL60-J-DG
A fixer avec CL60-J-PG / CL60-J-DG

KABELLADDER DEKSEL X-STUK
COUVERCLE PIÈCE EN X

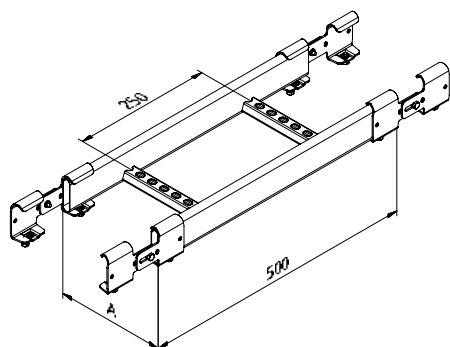
NEW


CL60-CX

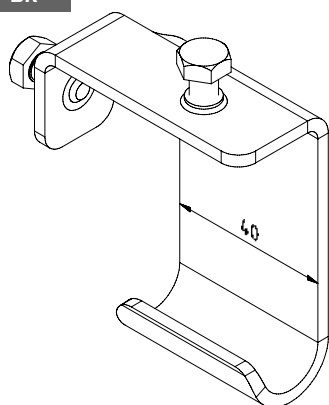


Art	PG	Stock	DG	Stock	CO	Stock	A	Eenheid Unité	
CL60-CX-200	16089	-	16093	-	16097	-	200	ST	1
CL60-CX-300	16090	-	16094	-	16098	-	300	ST	1
CL60-CX-400	13011	-	13009	-	16099	-	400	ST	1
CL60-CX-500	16091	-	16095	-	16100	-	500	ST	1
CL60-CX-600	16092	-	16096	-	16101	-	600	ST	1

Koppelen met CL60-CCL-SS
A fixer avec CL60-CCL-SS

STIJG-/DAALBOCHT CL60**COUDE ARTICULÉE CL60****CL60-RFB**

Art	DG	Stock	DU	Stock	A	Eenheid Unité	
CL60-RFB-200	10047	v	10620	-	200	ST	1
CL60-RFB-300	10048	v	10621	-	300	ST	1
CL60-RFB-400	10049	v	10622	-	400	ST	1
CL60-RFB-500	10050	v	10623	-	500	ST	1
CL60-RFB-600	10051	v	10624	-	600	ST	1

KABELLADDER AFTAKHAAK**ECHELLE À CÂBLES DÉRIVATION****CL60-BR**

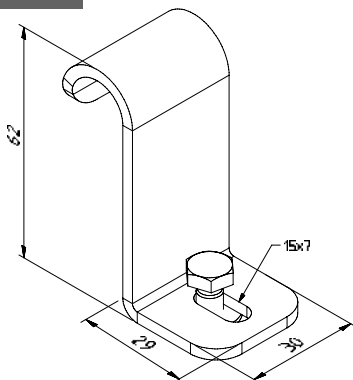
Art	DG	Stock	DU	Stock	Eenheid Unité	
CL60-BR	10008	v	10597	-	ST	10



KABELLADDER BEVESTIGINGSKLEM

CLAMME DE FIXATION

CL60-BC

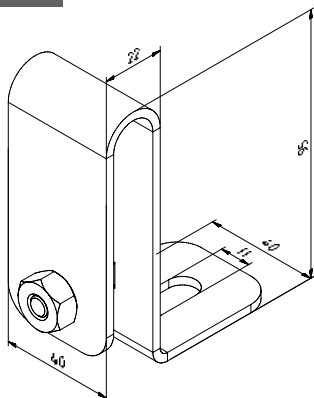


Art	PG	Stock	DG	Stock	CO	Stock	Eenheid Unité	
CL60-BC	10007	v	10006	v	10701	-	ST	10

KABELLADDER AFSTANDSBEUGEL

ETRIER DE DISTANCE

CL60-DB

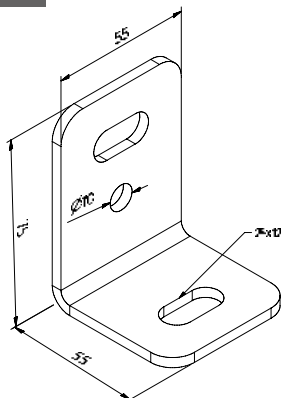


Art	PG	Stock	DG	Stock	CO	Stock	Eenheid Unité	
CL60-DB	10016	v	10015	v	10707	-	ST	10

KABELLADDER VOETSTEUN

ETRIER DE SOL

CL60-FB



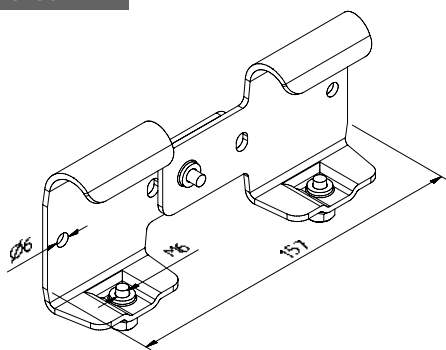
Art	DG	Stock	DU	Stock		Eenheid Unité	
CL60-FB	10017	v	10599	-		ST	10

Koppelen met HB10-30-DG + N10-DG
 A fixer avec HB10-30-DG + N10-DG

KABELLADDER VERTIK. SCHARNIER

CHARNIÈRE VERTICALE

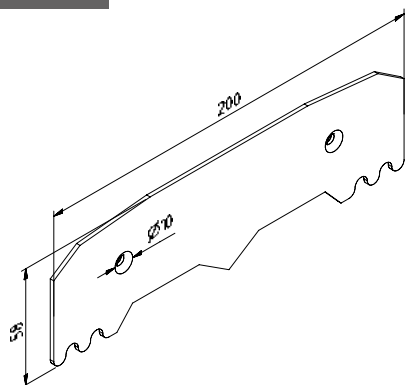
CL60-VH



Art	PG	Stock	DG	Stock	CO	Stock		Eenheid Unité	
CL60-VH	10058	v	10057	v	10631	-		ST	10

BINNENLIGGENDE KOPPELPLAAT**ECLISSE INTERNE CLL60**

CLL60-IJ

Art **CLL**

PG

Stock

Eenheid
Unité

CLL60-IJ

10040

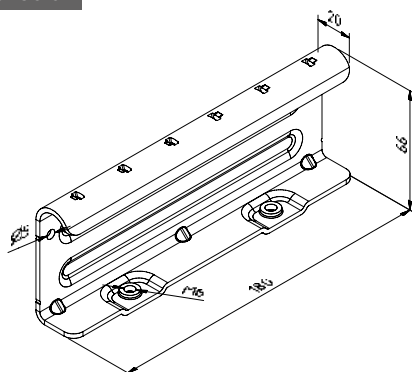
v

ST

10

KOPPELPLAAT CL60**ECLISSE CL60**

CL60-J



Art

PG

Stock

DG

Stock

CO

Stock

Eenheid
Unité

CL60-J

10034

v

10033

v

10709

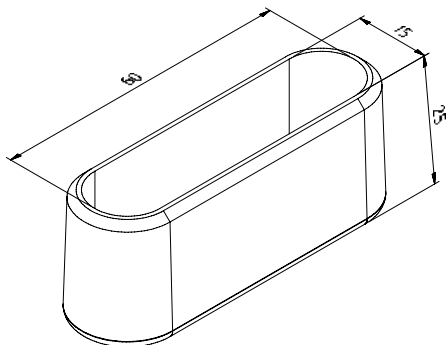
-

ST

10

BESCHERMDOP CL60**EMBOU DE PROTECTION CL60**

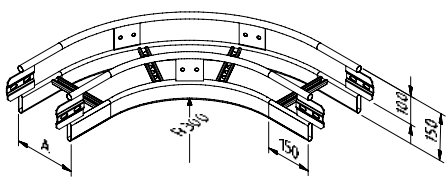
CL60-PC



Art	PVC	Stock	Eenheid Unité	
CL60-PC	10046	v	ST	10

KABELLADDER CL150 BOCHT**ECHELLE À CÂBLES CL150 COUDE**

CL150-B90



Art	DG	Stock	DU	Stock	A 	Eenheid Unité	
CL150-B90-200	10023	v	10605	-	200	ST	1
CL150-B90-300	10024	v	10606	-	300	ST	1
CL150-B90-400	10025	v	10607	-	400	ST	1
CL150-B90-500	10026	v	10608	-	500	ST	1
CL150-B90-600	10027	v	10609	-	600	ST	1

Koppelen met HB10-40-DG + N10-DG

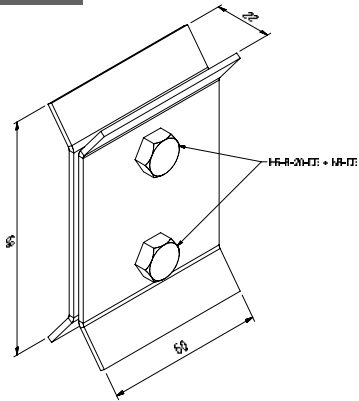
A fixer avec HB10-40-DG + N10-DG



TUSSENSTUK CL150

RACCORD CL150

CL150-DP

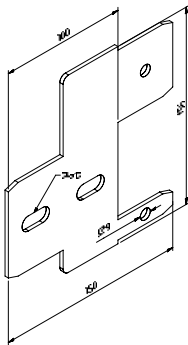


Art	DG	Stock	DU	Stock	Eenheid Unité	
CL150-DP	10030	v	10612	-	ST	10

VERTIKALE SCHARNIER

CHARNIÈRE VERTICALE CL150

CL150-VH

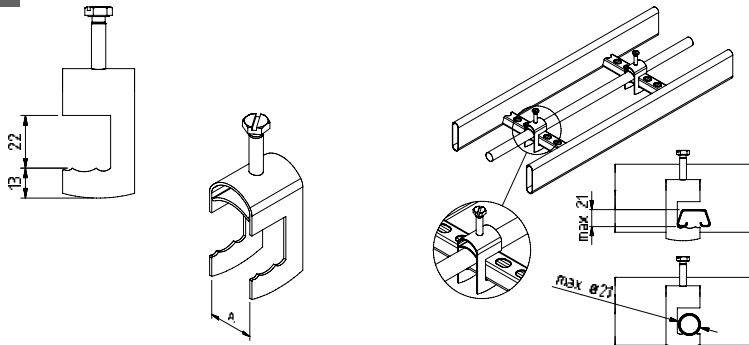



Art	DG	Stock	DU	Stock	Eenheid Unité	
CL150-VH	10031	v	10613	-	ST	10

KABELLADDER KABELKLEM

ECHELLES À CÂBLES ATTACHE

CCO21

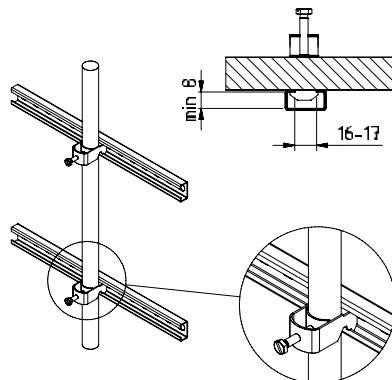
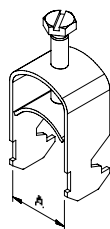
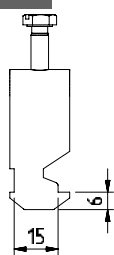


Art 	DG	Stock	A 	Eenheid Unité	
CL-CCO21-14	16459	v	Ø8-14	ST	10
CL-CCO21-20	16460	v	Ø14-20	ST	10
CL-CCO21-26	16461	v	Ø20-26	ST	10
CL-CCO21-32	16462	v	Ø26-32	ST	10
CL-CCO21-38	16463	v	Ø32-38	ST	10
CL-CCO21-44	16464	v	Ø38-44	ST	10
CL-CCO21-52	16465	v	Ø44-52	ST	10
CL-CCO21-60	16466	v	Ø52-60	ST	10
CL-CCO21-70	16467	v	Ø64-70	ST	10

KABELLADDER KABELKLEM

ECHELLE À CÂBLES ATTACHE

CC115



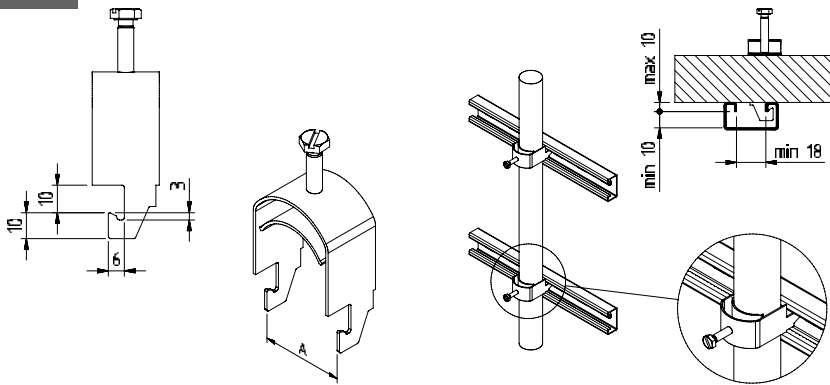
Art 	DG	Stock	A 	Eenheid Unité	
CL-CC115-12	16392	v	Ø8-12	ST	10
CL-CC115-16	16468	v	Ø12-16	ST	0
CL-CC115-20	16469	v	Ø16-20	ST	10
CL-CC115-24	16470	v	Ø20-24	ST	10
CL-CC115-28	16471	v	Ø24-28	ST	10
CL-CC115-32	16472	v	Ø28-32	ST	10
CL-CC115-36	16473	v	Ø32-36	ST	10
CL-CC115-40	16474	v	Ø36-40	ST	10
CL-CC115-44	16475	v	Ø40-44	ST	10
CL-CC115-48	16476	v	Ø44-48	ST	10
CL-CC115-52	16477	v	Ø48-52	ST	10
CL-CC115-56	16478	-	Ø52-56	ST	10
CL-CC115-60	16479	-	Ø56-60	ST	10
CL-CC115-64	16480	-	Ø60-64	ST	10
CL-CC115-70	16481	-	Ø64-70	ST	10




Te gebruiken met FR-CL60V en SP15 profiel
 A utiliser avec FR-CL60V et profil SP15

KABELLADDER KABELKLEM

ECHELLE À CÂBLES ATTACHE

CCI41



Art 	DG	Stock	A 	Eenheid Unité	
CL-CCI41-12	16482	v	Ø8-12	ST	10
CL-CCI41-16	16483	v	Ø12-16	ST	10
CL-CCI41-20	16484	v	Ø16-20	ST	10
CL-CCI41-24	16485	v	Ø20-24	ST	10
CL-CCI41-28	16486	v	Ø24-28	ST	10
CL-CCI41-32	16487	v	Ø28-32	ST	10
CL-CCI41-36	16488	v	Ø32-36	ST	10
CL-CCI41-40	16489	v	Ø36-40	ST	10
CL-CCI41-44	16490	v	Ø40-44	ST	10
CL-CCI41-48	16491	v	Ø44-48	ST	10
CL-CCI41-52	16492	v	Ø48-52	ST	10
CL-CCI41-56	16493	-	Ø52-56	ST	10
CL-CCI41-60	16494	-	Ø56-60	ST	10
CL-CCI41-64	16495	-	Ø60-64	ST	10
CL-CCI41-70	16496	-	Ø64-70	ST	10

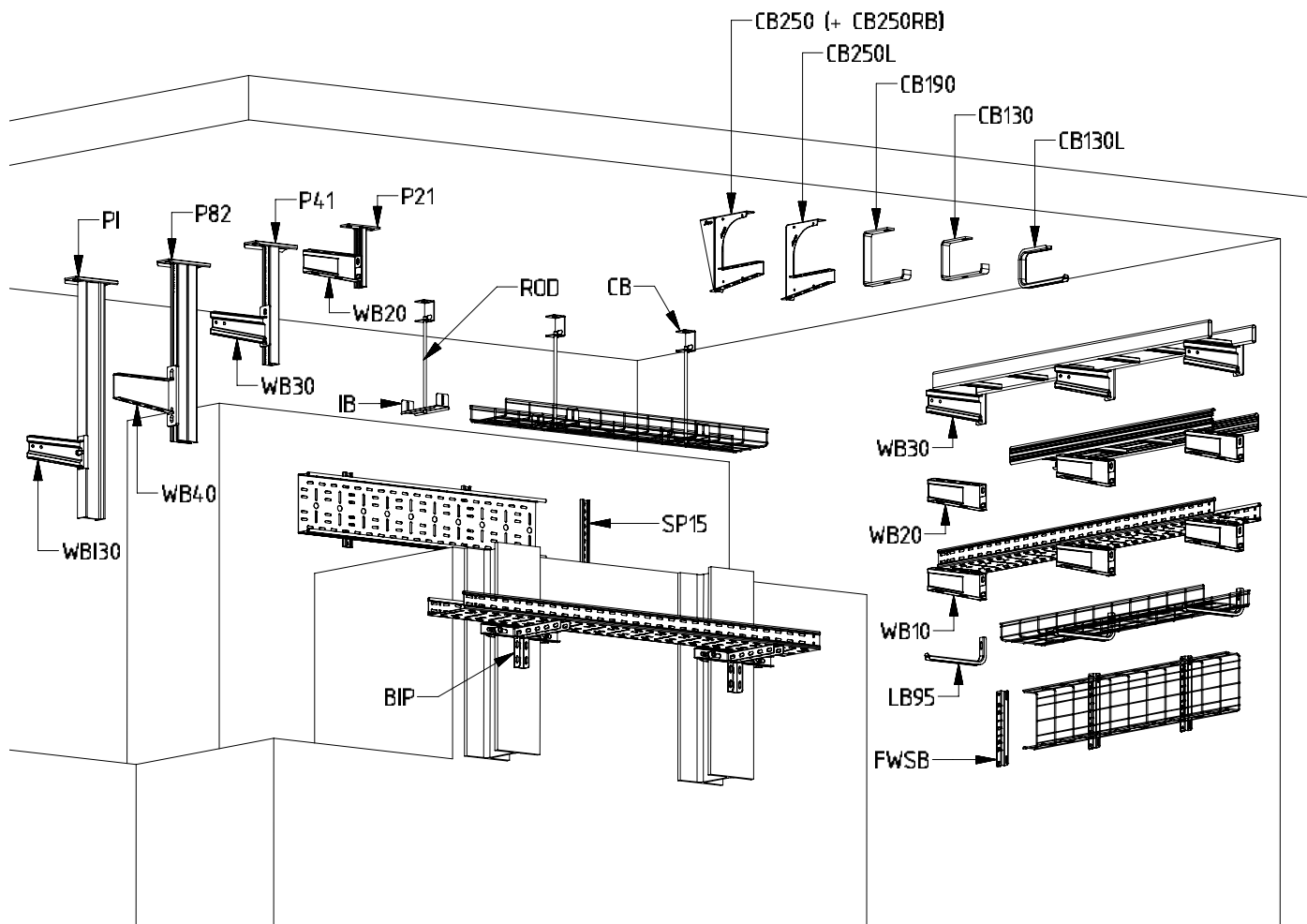
Te gebruiken met SP41-21 profiel

A utiliser avec profil SP41-21

4

**MONTAGESYSTEMEN /
SYSTÈMES DE FIXATION**





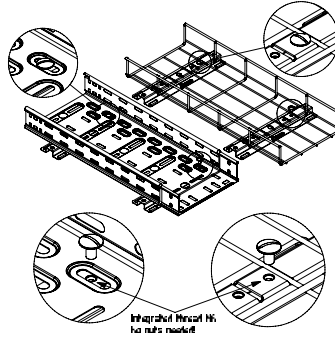
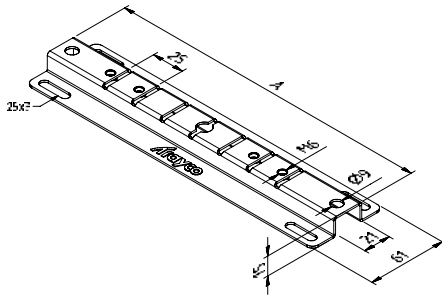
Nr.	Omschrijving	Description	Te vinden op / disponible au
FWSB	Vloer-/wand- en ophangbeugel	Etrier multifonctionnel	4-1
LB95	L-beugel	Etrier en L	4-7
CB130	C-beugel	Etrier en C	4-2
CB130L	C-beugel licht	Etrier en C léger	4-2
CB190	C-beugel	Etrier en C	4-3
CB250	C-beugel	Etrier en C	4-3
CB250RB	Verstevigingsbeugel	Etrier de renforcement	4-4
CB250L	C-beugel licht	Etrier en C léger	4-4
BIP	Beugel voor I-profiel	Etrier pour profil en I	4-5
CB	Plafondbeugel	Etrier de plafond	4-5
WB10	Wandbeugel	Console murale	4-8
WB15	Wandbeugel	Console murale	4-9
WB20	Wandbeugel	Console murale	4-10
WB30	Wandbeugel	Console murale	4-11
WB35	Wandbeugel	Console murale	4-11
WB40	Wandbeugel	Console murale	4-12
WBI30	Wandsteun I-profiel	Console profil en I	4-12
P21	Hangsteun	Pendart	4-13
P41	Hangsteun	Pendart	4-14
P82	Hangsteun	Pendart	4-15
PI	Hangsteun IPN	Pendart IPN	4-16
SP15	Draagprofiel	Rail de support	4-17
ROD	Draadstang DIN 975	Tige filetée DIN 975	4-25

VLOER-/WAND- EN OPHANGBEUGEL
ETRIER MULTIFONCTIONNEL

FWSB

Montagevoorbeeld / exemple de montage

Compatibiliteit / compatibilité



FWSB	100	150	200	300	400	500	600
MTL35	v	v	v	v (250)			
MT35	v	v	v		v (350)	v (450)	v (550)
MTL60	v	v	v	v			
MT60	v	v	v	v	v	v	v
MT85			v (150)	v (250)	v (350)	v (450)	v (550)
MT110			v	v		v (400)	v (500)
CTLI35	v	v	v	v	v		
CTLI60	v	v	v	v	v	v	v
CTI60	v	v	v	v	v	v	v

Art	CT	MT	PG	Stock	A	Eenheid Unité	☒
FWSB-100			10224	v	150	ST	10
FWSB-150			10225	v	200	ST	10
FWSB-200			10226	v	250	ST	10
FWSB-300			10227	v	350	ST	10
FWSB-400			10228	v	450	ST	10
FWSB-500			10229	v	550	ST	10
FWSB-600			10230	v	650	ST	10

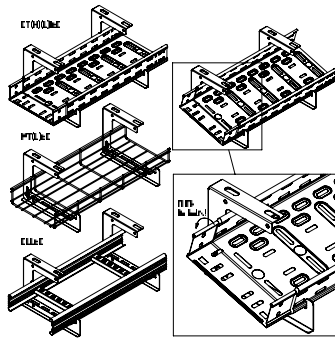
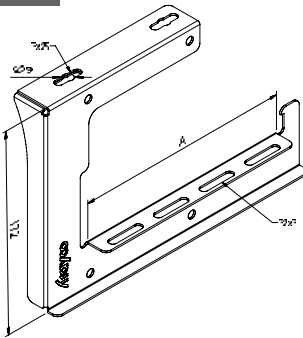
Koppelen met RHB06-10-EG
A fixer avec RHB06-10-EG

CLIPSBARE C-BEUGEL
ETRIER EN C CLIPSABLE

NEW

CT-CBCL

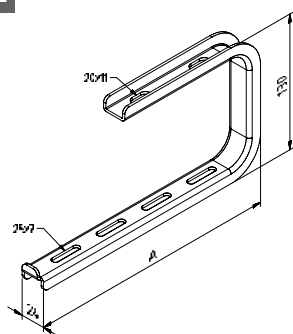
Montagevoorbeeld / exemple de montage




Art	ECO	CT	MT	CLL	PG	Stock	DG	Stock	CO	Stock	A	F↓	Eenheid Unité	☒
CT60-CBCL-050					14178	v	14183	-	14188	-	36	0,6	ST	10
CT60-CBCL-075					14179	v	14184	-	14189	-	61	0,6	ST	10
CT60-CBCL-100					14180	v	14185	-	14190	-	86	0,6	ST	10
CT60-CBCL-150					14181	v	14186	-	14191	-	136	0,6	ST	10
CT60-CBCL-200					14182	v	14187	-	14192	-	186	0,6	ST	10
CT60-CBCL-300					14786	v	14797	-	14798	-	286	0,6	ST	10
CT60-CBCL-400					14795	v	14796	-	14799	-	386	0,6	ST	10

C-BEUGEL ETRIER EN C

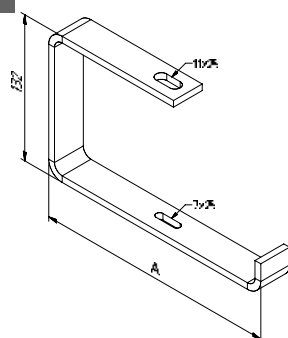
CB130L




Art	CT	MT	PG	Stock	DG	Stock	CO	Stock	A	F↓	Eenheid Unité	
CB130L-075			10255	v	10534	v	10847	-	115	0,6	ST	10
CB130L-100			10256	v	10535	-	10848	-	140	0,45	ST	10
CB130L-200			10258	v	10537	v	10850	-	240	0,4	ST	10

C-BEUGEL ETRIER EN C

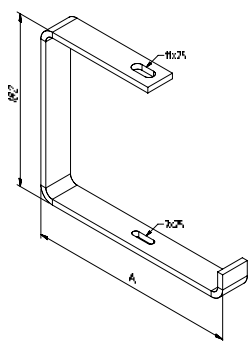
CB130



Art	CT	MT	DG	Stock	DU	Stock	A	F↓	Eenheid Unité	
CB130-075			13155	v	13161	-	100	0,45	ST	10
CB130-100			13156	v	13162	-	125	0,45	ST	10
CB130-150			13157	v	13163	-	175	0,45	ST	10
CB130-200			13158	v	13164	-	225	0,45	ST	10
CB130-300			13159	v	13165	-	330	0,45	ST	10
CB130-400			13160	v	13166	-	430	0,45	ST	10

C-BEUGEL ETRIER EN C

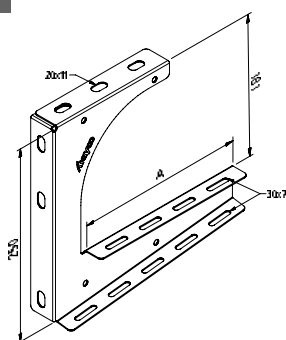
CB190



Art	CT	MT	DG	Stock	DU	Stock	A	F↓	Eenheid Unité	
CB190-075			12527	v	12533	-	100	0,45	ST	10
CB190-100			12528	v	12534	-	125	0,45	ST	10
CB190-150			12529	v	12535	-	175	0,45	ST	10
CB190-200			12530	v	12536	-	225	0,45	ST	10
CB190-300			12531	v	12537	-	330	0,45	ST	10
CB190-400			12532	v	12538	-	430	0,45	ST	10

C-BEUGEL ETRIER EN C

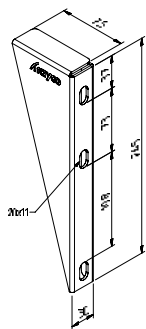
CB250



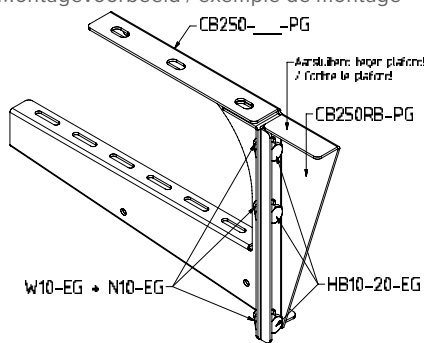
Art	CT	MT	CL	PG	Stock	DG	Stock	CO	Stock	A	F↓	Eenheid Unité	
CB250-100				12077	v	12082	-	12087	-	120	1,2	ST	10
CB250-150				12078	v	12083	-	12088	-	170	1,2	ST	10
CB250-200				12079	v	12084	-	12089	-	220	1,2	ST	10
CB250-300				12080	v	12085	-	12090	-	320	1,2	ST	10
CB250-400				12081	v	12086	-	12091	-	420	1,2	ST	10

VERSTEVIINGSBEUGEL ETRIER DE RENFORCEMENT

CB250RB



Montagevoorbeeld / exemple de montage

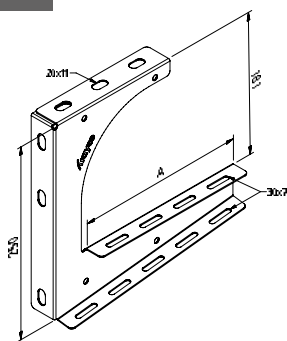


Art	PG	Stock	DG	Stock	CO	Stock	F↓	Eenheid Unité	
CB250RB	12809	-	13034	-	13035	-	2	ST	10

Koppelen met HB10-20-EG + W10-EG + N10-EG
A fixer avec HB10-20-EG + W10-EG + N10-EG

C-BEUGEL LICHT ETRIER EN C LÉGER

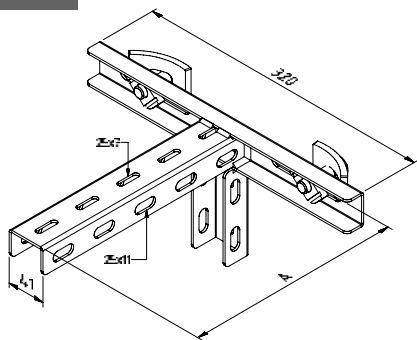
CB250L



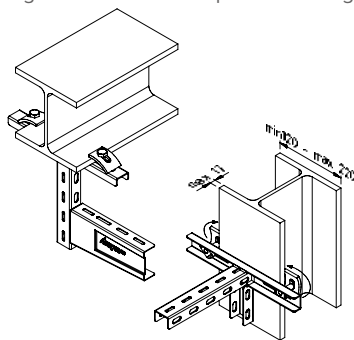
Art	PG	Stock	DG	Stock	CO	Stock	A	F↓	Eenheid Unité	
CB250L-100	12392	v	12396	-	12400	-	118	0,6	ST	10
CB250L-150	12393	v	12397	-	12401	-	168	0,6	ST	10
CB250L-200	12394	v	12398	-	12402	-	218	0,6	ST	10
CB250L-300	12395	v	12399	-	12403	-	318	0,6	ST	10

BEUGEL VOOR I-PROFIEL ETRIER POUR PROFIL EN I

BIP



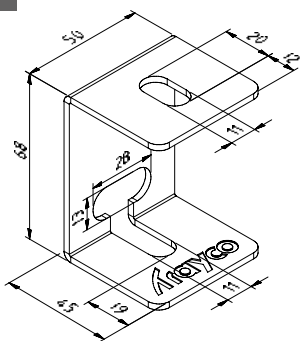
Montagevoorbeeld / exemple de montage



Art	CT	MT	CL	DG	Stock	DU	Stock	A	F	Eenheid Unité	
BIP-200				12420	v	12424	-	230	1,5	ST	1
BIP-400				12421	v	12425	-	430	1,5	ST	1

PLAFONDBEUGEL ETRIER DE PLAFOND

CB



Art	PG	Stock	DG	Stock	CO	Stock	Eenheid Unité	
CB	10200	v	10513	-	10838	-	ST	30

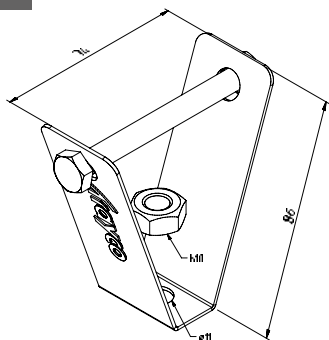
Koppelen met ROD08

A fixer avec ROD08

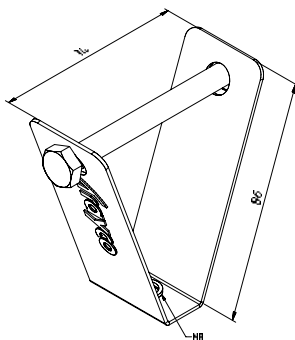
STEELDECKBEUGEL M10

ETRIER TRAPÈZE

SDB



SDB-M10



SDB

Art	PG	Stock	DG	Stock	CO	Stock	A	F↓	Eenheid Unité	☒
SDB-M10	14702	v	14924	-	14925	-	M10	1,8	ST	10
SDB	10330	v					M8	1,8	ST	10

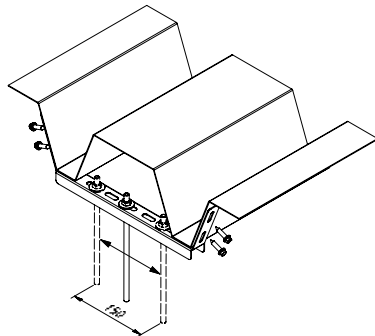
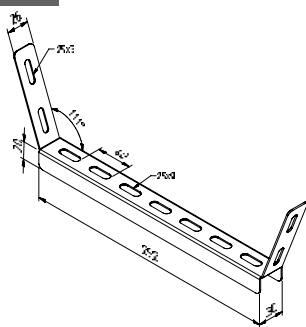
Koppelen met ROD
A fixer avec ROD

STEELDECKBEUGEL

ETRIER TRAPÈZE

SDB250

Montagevoorbeeld / exemple de montage

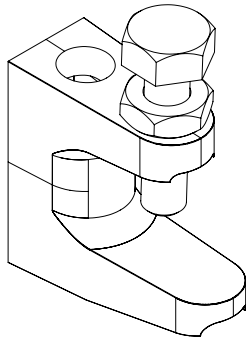


Art	PG	Stock	DG	Stock	CO	Stock	F↓	Eenheid Unité	☒
SDB250	12822	v	13057	-	13058	-	1,5	ST	10

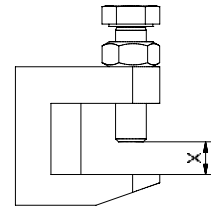
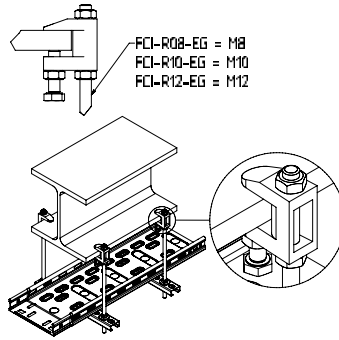
Koppelen met ROD08
A fixer avec ROD08

FLENSKLEM I-PROFIEL CLAMME BRIDE PROFIL EN I

FCI



Montagevoorbeeld / exemple de montage

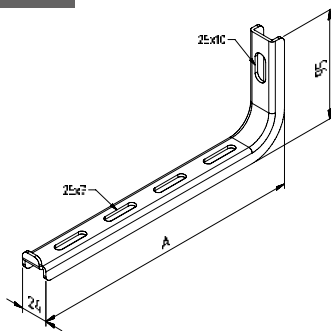
FCI-R08-EG \Rightarrow 3 \times X \times 18FCI-R10-EG \Rightarrow 4 \times X \times 19FCI-R12-EG \Rightarrow 4 \times X \times 26

Art	EG	Stock	A	Eenheid Unité	
FCI-R08	10220	v	M8	ST	50
FCI-R10	10221	v	M10	ST	50
FCI-R12	10222	v	M12	ST	50

Koppelen met ROD
A fixer avec ROD

L-BEUGEL ETRIER EN L

LB95

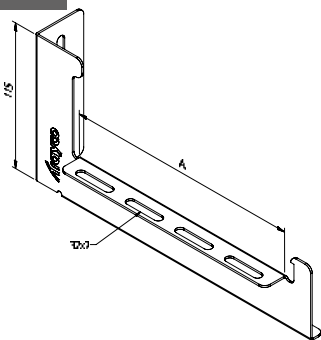


Art	PG	Stock	DG	Stock	CO	Stock	A	F	Eenheid Unité	
LB95-075	10261	v	10540	-	10853	-	115	0,6	ST	60
LB95-100	10262	v	10541	-	10854	-	140	0,45	ST	30
LB95-150	10263	v	10542	-	10855	-	190	0,45	ST	30
LB95-200	10264	v	10543	-	10856	-	240	0,4	ST	60
LB95-300	10265	v	10544	-	10857	-	340	0,2	ST	60

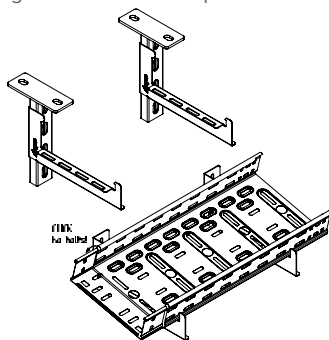
CLIPBARE WANDBEUGEL

CONSOLE MURALE CLIPSABLE

CT-WBCL



Montagevoorbeeld / exemple de montage

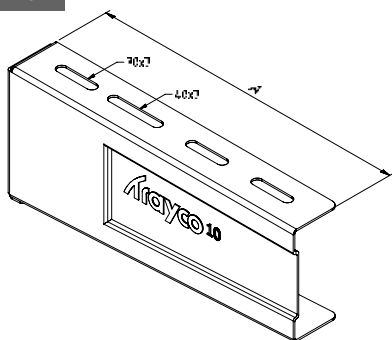


Art	PG	Stock	DG	Stock	CO	Stock	A	F	Eenheid Unité	
CT60-WBCL-050	14198	v	14203	-	14208	-	36	0,9	ST	10
CT60-WBCL-075	14199	v	14204	-	14209	-	61	0,9	ST	10
CT60-WBCL-100	14200	v	14205	-	14210	-	86	0,9	ST	10
CT60-WBCL-150	14201	v	14206	-	14211	-	136	0,9	ST	10
CT60-WBCL-200	14202	v	14207	-	14212	-	186	0,9	ST	10
CT60-WBCL-300	14785	v	14788	-	14789	-	286	0,9	ST	10
CT60-WBCL-400	14790	v	14791	-	14792	-	386	0,9	ST	10

WANDBEUGEL

CONSOLE MURALE

WB10

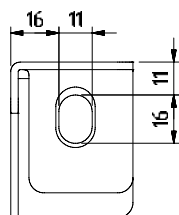
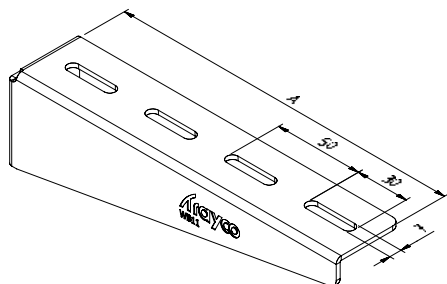


Art	PG	Stock	DG	Stock	CO	Stock	A	F	Eenheid Unité	
WB10-0100	10889	v	10894	-	10899	-	120	1	ST	10
WB10-0200	10891	v	10896	-	10901	-	220	1	ST	10
WB10-0300	10892	v	10897	-	10902	-	320	1	ST	10
WB10-0400	10893	v	10898	-	10903	-	420	1	ST	10

Wand
Mur

WANDBEUGEL CONSOLE MURALE

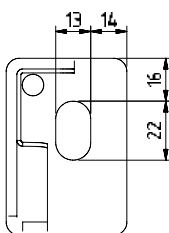
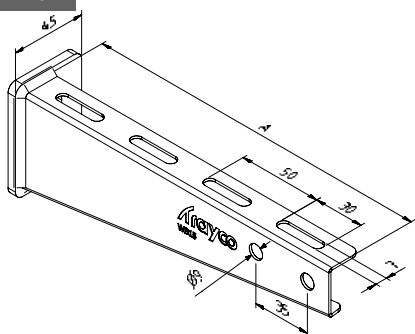
WB11



Art		PG	Stock	DG	Stock	CO	Stock	A	F↓	Eenheid Unité	
WB11-0100		15088	v	15093	-	15098	-	106	1	ST	1
WB11-0150		15089	v	15094	-	15099	-	156	1	ST	1
WB11-0200		15090	v	15095	-	15100	-	206	1	ST	1
WB11-0300		15091	v	15096	-	15101	-	306	0,9	ST	1
WB11-0400		15092	v	15097	-	15102	-	406	0,9	ST	1

WANDBEUGEL CONSOLE MURALE

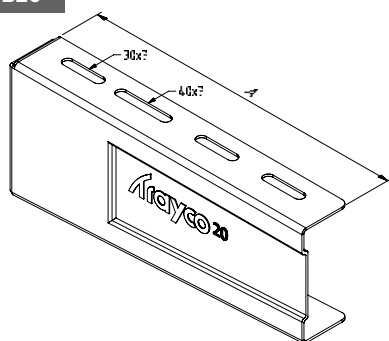
WB15



Art		DG	Stock	DU	Stock	A	F↓	Eenheid Unité	
WB15-0100		14241	v	14276	-	115	1,75	ST	1
WB15-0150		14242	v	14277	-	165	1,75	ST	1
WB15-0200		14243	v	14278	-	215	1,75	ST	1
WB15-0300		14244	v	14279	-	315	1,75	ST	1
WB15-0400		14245	v	14280	-	415	1,75	ST	1
WB15-0500		14246	v	14281	-	515	1,75	ST	1
WB15-0600		14247	v	14282	-	615	1,75	ST	1

WANDBEUGEL CONSOLE MURALE

WB20



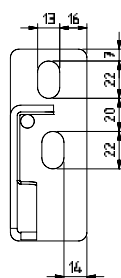
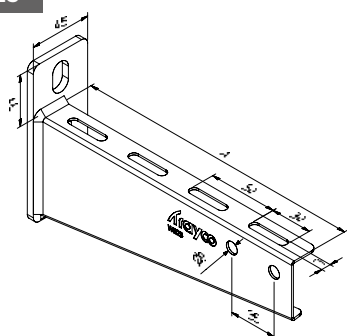
Art	PG	Stock	DG	Stock	CO	Stock	A	F↓	Eenheid Unité	
WB20-0100	10283	v	10552	-	10865		120	3	ST	10
WB20-0150	10284	v	10553	-	10866		170	3	ST	10
WB20-0200	10285	v	10554	-	10867		220	3	ST	10
WB20-0300	10286	v	10555	-	10868		320	3	ST	10
WB20-0400	10287	v	10556	-	10869		420	3	ST	10
WB20-0500	10288	v	10557	-	10870		520	3	ST	10
WB20-0600	10289	v	10558	-	10871		620	3	ST	10

Wand
Mur

WANDBEUGEL CONSOLE MURALE

NEW

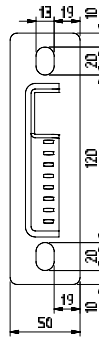
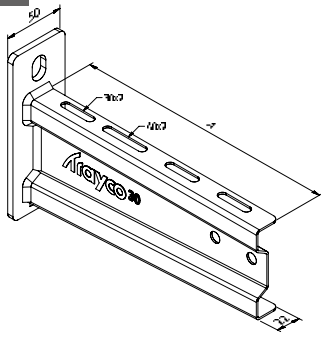
WB25



Art	DG	Stock	DU	Stock	A	F↓	Eenheid Unité	
WB25-0100	14947	v	14982	-	115	2,5	ST	1
WB25-0150	14948	v	14983	-	165	2,5	ST	1
WB25-0200	14949	v	14984	-	215	2,5	ST	1
WB25-0300	14950	v	14985	-	315	2,5	ST	1
WB25-0400	14951	v	14986	-	415	2,5	ST	1
WB25-0500	14952	v	14987	-	515	2,5	ST	1
WB25-0600	14989	v	14988	-	615	2,5	ST	1

WANDBEUGEL
CONSOLE MURALE

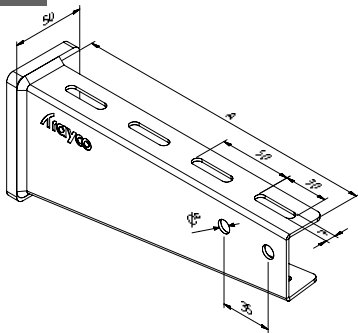
WB30



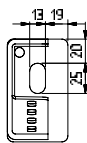
Art	CT	MT	CL	DG	Stock	DU	Stock	A	F↓	Eenheid Unité	☒
WB30-0800				11468	v	12106	-	820	3,5	ST	1
WB30-1000				11469	v	12107	-	1020	3	ST	1

WANDBEUGEL
CONSOLE MURALE

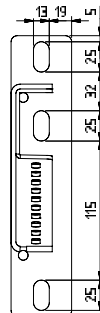
WB35



A < 520



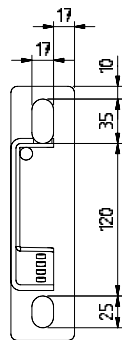
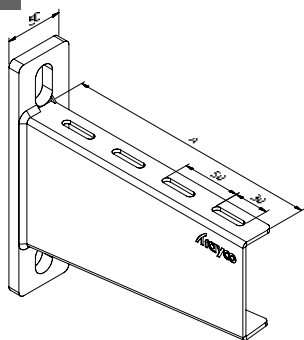
A > 410



Art	CT	MT	CL	DG	Stock	DU	Stock	A	F↓	Eenheid Unité	☒
WB35-0100				13906	v	14444	-	110	6	ST	1
WB35-0200				14367	v	14445	-	210	6	ST	1
WB35-0300				13907	v	14446	-	310	6	ST	1
WB35-0400				13908	v	14447	-	410	6	ST	1
WB35-0500				16655	v	16657	-	520	4,5	ST	1
WB35-0600				16656	v	16658	-	620	4,5	ST	1

WANDBEUGEL CONSOLE MURALE

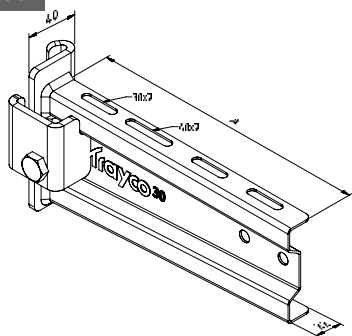
WB40



Art		DG	Stock	DU	Stock	A	F↓	Eenheid Unité	
WB40-0100		13041	-	13209	-	130	8,5	ST	1
WB40-0200		12938	-	13210	-	230	8,5	ST	1
WB40-0300		13042	-	13211	-	320	8,5	ST	1
WB40-0400		12930	-	13212	-	420	8,5	ST	1

WANDSTEUN I-PROFIEL CONSOLE PROFIL EN I

WBI30



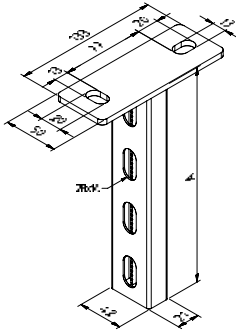
Art		DG	Stock	DU	Stock	A	F↓	Eenheid Unité	
WBI30-0100		10311	v	10687	-	120	5	ST	1
WBI30-0200		10312	v	10688	-	220	5	ST	1
WBI30-0300		10313	v	10689	-	320	5	ST	1
WBI30-0400		10314	v	10690	-	420	5	ST	1
WBI30-0500		10315	v	10691	-	520	5	ST	1
WBI30-0600		10316	v	10692	-	620	5	ST	1




Voor IPN80 / Pour IPN80

Voor IPN80 / Pour IPN80

HANGSTEUN PENDART

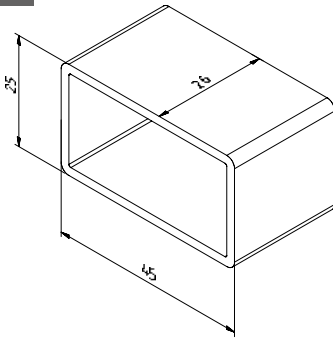
P21



Art	 	DG	Stock	DU	Stock	A	F↓	MC	Eenheid Unité	
P21-0200		10266	v	10658	-	200	2,5	180	ST	1
P21-0300		10267	v	10659	-	300	2,5	180	ST	1
P21-0400		10268	v	10660	-	400	2,5	180	ST	1
P21-0500		10269	v	10661	-	500	2,5	180	ST	1
P21-0600		10270	v	10662	-	600	2,5	180	ST	1
P21-0800		10271	v	10663	-	800	2,5	180	ST	1
P21-1000		10272	v	10664	-	1000	2,5	180	ST	1
P21-1200		10273	v	10665	-	1200	2,5	180	ST	1

BESCHERMDOP HANGSTEUN EMBOUT DE PROTECTION PENDART

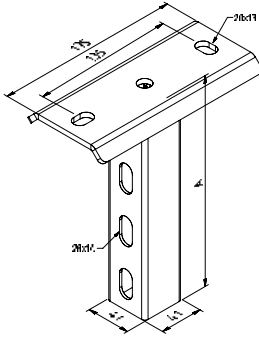
P21-PC



Art	PVC	Stock	Eenheid Unité	
P21-PC	10274	v	ST	10

HANGSTEUN PENDART

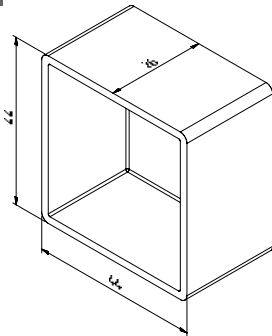
P41



Art	DG	Stock	DU	Stock	A	F	MC	Eenheid Unité	
P41-0300	10290	v	10667	-	300	8	800	ST	1
P41-0400	10291	v	10668	-	400	8	800	ST	1
P41-0500	10292	v	10669	-	500	8	800	ST	1
P41-0600	10293	v	10670	-	600	8	800	ST	1
P41-0800	10294	v	10671	-	800	8	800	ST	1
P41-1000	10295	v	10672	-	1000	8	800	ST	1
P41-1200	10296	v	10673	-	1200	8	800	ST	1

BESCHERMDOP HANGSTEUN EMBOUT DE PROTECTION PENDART

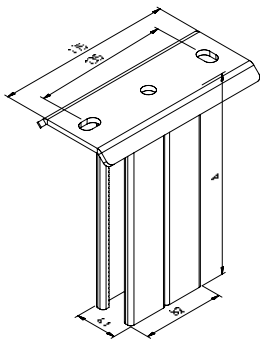
P41-PC



Art	PVC	Stock	Eenheid Unité	
P41-PC	10297	v	ST	10

HANGSTEUN PENDART

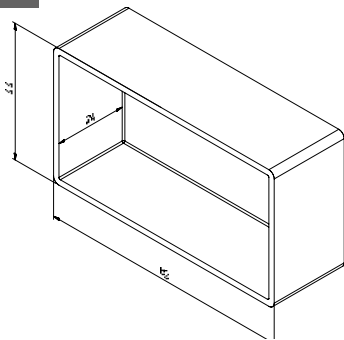
P82



Art	DG	Stock	DU	Stock	A	F↓	MC	Eenheid Unité	
P82-0400	10242	v	10652	-	400	14	1400	ST	1
P82-0600	10243	v	10653	-	600	14	1400	ST	1
P82-0800	10244	v	10654	-	800	14	1400	ST	1
P82-1000	10245	v	10655	-	1000	14	1400	ST	1
P82-1200	10246	v	10656	-	1200	14	1400	ST	1
P82-1500	10247	v	10657	-	1500	14	1400	ST	1

BESCHERMDOP HANGSTEUN EMBOUT DE PROTECTION PENDART

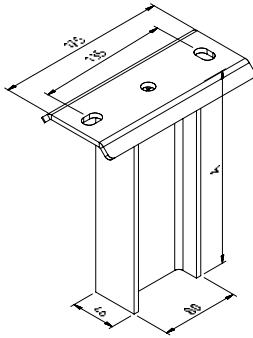
P82-PC



Art	PVC	Stock	Eenheid Unité	
P82-PC	10248	v	ST	10

HANGSTEUN IPN**PENDART IPN**

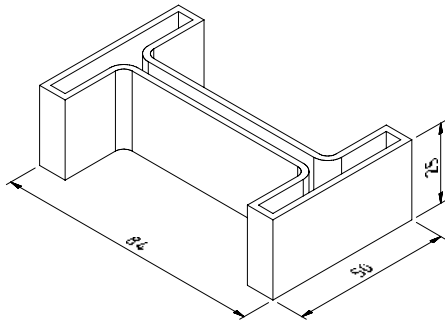
PI



Art	DG	Stock	DU	Stock	A	F	MC	Eenheid Unité	
PI-0400	10317	v	10693	-	400	14	1400	ST	1
PI-0600	10318	v	10694	-	600	14	1400	ST	1
PI-0800	10319	v	10695	-	800	14	1400	ST	1
PI-1000	10320	v	10696	-	1000	14	1400	ST	1
PI-1200	10321	v	10697	-	1200	14	1400	ST	1
PI-1500	10322	v	10698	-	1500	14	1400	ST	1
PI-1800	10323	v	10699	-	1800	14	1400	ST	1
PI-2000	10324	v	10700	-	2000	14	1400	ST	1

BESCHERMDOP HANGSTEUN IPN**EMBOUT DE PROTECTION IPN**

PI-PC

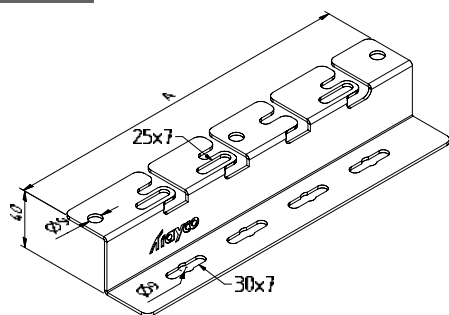


Art	PVC	Stock	Eenheid Unité	
PI-PC	10325	v	ST	10

Z-PROFIEL

PROFIL EN Z

ZCL40



compatibiliteit / compatibilité

ZCL40	100	150	200	300	400
MTL35	v	v			
MT35	v	v			
MTL60	v	v	v	v	v
MT60	v	v			v
CTLI35	v	v	v	v	v
CT(L)I60	v	v	v	v	v

Art	PG	Stock	DG	Stock	CO	Stock	A	Eenheid Unité	
ZCL40-100	14222	v	14230	-	14226	-	150	ST	10
ZCL40-150	14223	v	14231	-	14227	-	200	ST	10
ZCL40-200	14224	v	14232	-	14228	-	250	ST	10
ZCL40-300	14225	v	14233	-	14229	-	350	ST	10
ZCL40-400	16783	v	16784	-	16785	-	450	ST	10

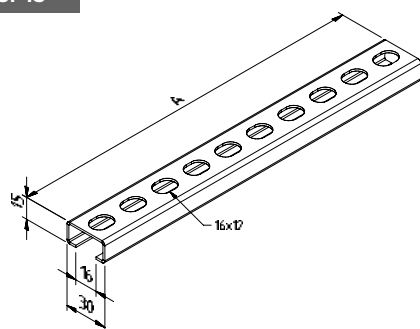
Voor CT(L)I60/35- MT(L)35/60

Pour CT(L)I60/35- MT(L)35/60

DRAAGPROFIEL

RAIL DE SUPPORT

SP15



Art	PG	Stock	DG	Stock	CO	Stock	A	Eenheid Unité	
SP15-100	10275	v	10545	-	10858	-	150	ST	10
SP15-150	10276	v	10546	-	10859	-	200	ST	10
SP15-200	10277	v	10547	-	10860	-	250	ST	10
SP15-300	10278	v	10548	-	10861	-	350	ST	10
SP15-400	10279	v	10549	-	10862	-	450	ST	10
SP15-500	10281	v	10550	-	10863	-	550	ST	10
SP15-600	10282	v	10551	-	10864	-	650	ST	10

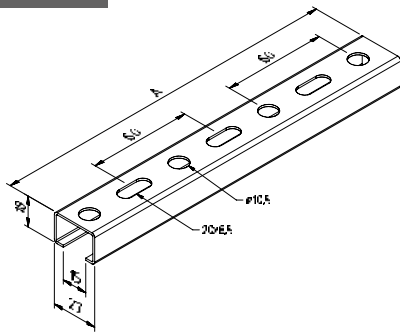
Koppelen met ROD

A fixer avec ROD

DRAAGPROFIEL RAIL DE SUPPORT

NEW

SP27-18-2

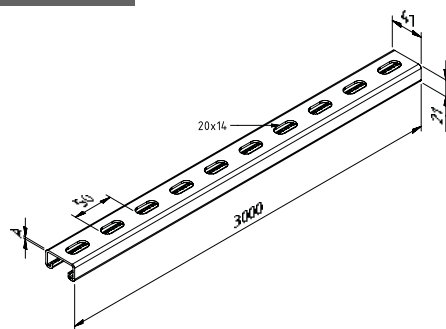



Art	PG	Stock	Eenheid Unité	
SP27-18-12-2	14620	-	M	2

DRAAGPROFIEL RAIL DE SUPPORT

NEW

SP41-21-3

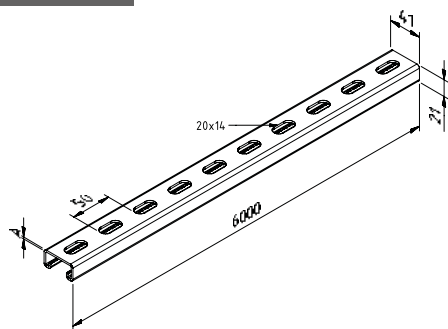


Art	PG	Stock	DG	Stock	CO	Stock	A	Eenheid Unité	
SP41-21-15-3	10280	v			10666	-	1,5	M	3
SP41-21-25-3			10298	v			2,5	M	3

DU op aanvraag
DU sur demande

DRAAGPROFIEL RAIL DE SUPPORT

SP41-21-6



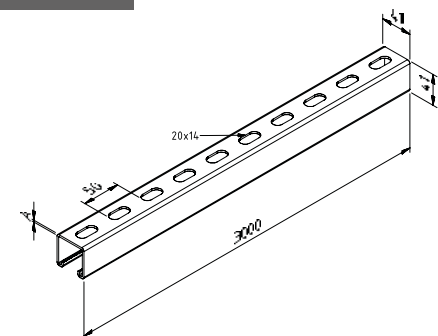
Art	PG	Stock	DG	Stock	CO	A	Eenheid Unité	
SP41-21-25-6	10300	v	10299	v	10676	2,5	M	6

DU op aanvraag
DU sur demande

DRAAGPROFIEL RAIL DE SUPPORT

NEW

SP41-41-3

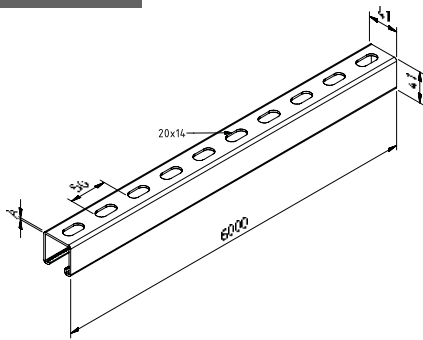


Art	PG	Stock	DG	Stock	DU	Stock	A	Eenheid Unité	
SP41-41-15-3	16744	v					1,5	M	3
SP41-41-20-3	16745	v					2	M	3
SP41-41-25-3			10301	v	10677	-	2,5	M	3

DRAAGPROFIEL

RAIL DE SUPPORT

SP41-41-6



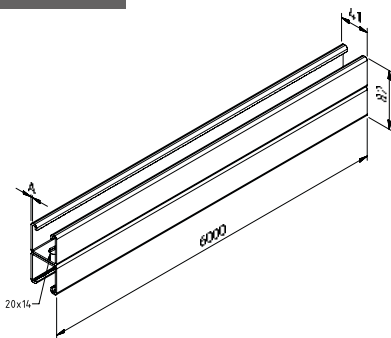
Art	PG	Stock	DG	Stock	CO	Stock	A	Eenheid Unité	
SP41-41-25-6	10303	v	10302	v	10679	-	2,5	M	6

[DU op aanvraag](#)
[DU sur demande](#)

DRAAGPROFIEL

RAIL DE SUPPORT

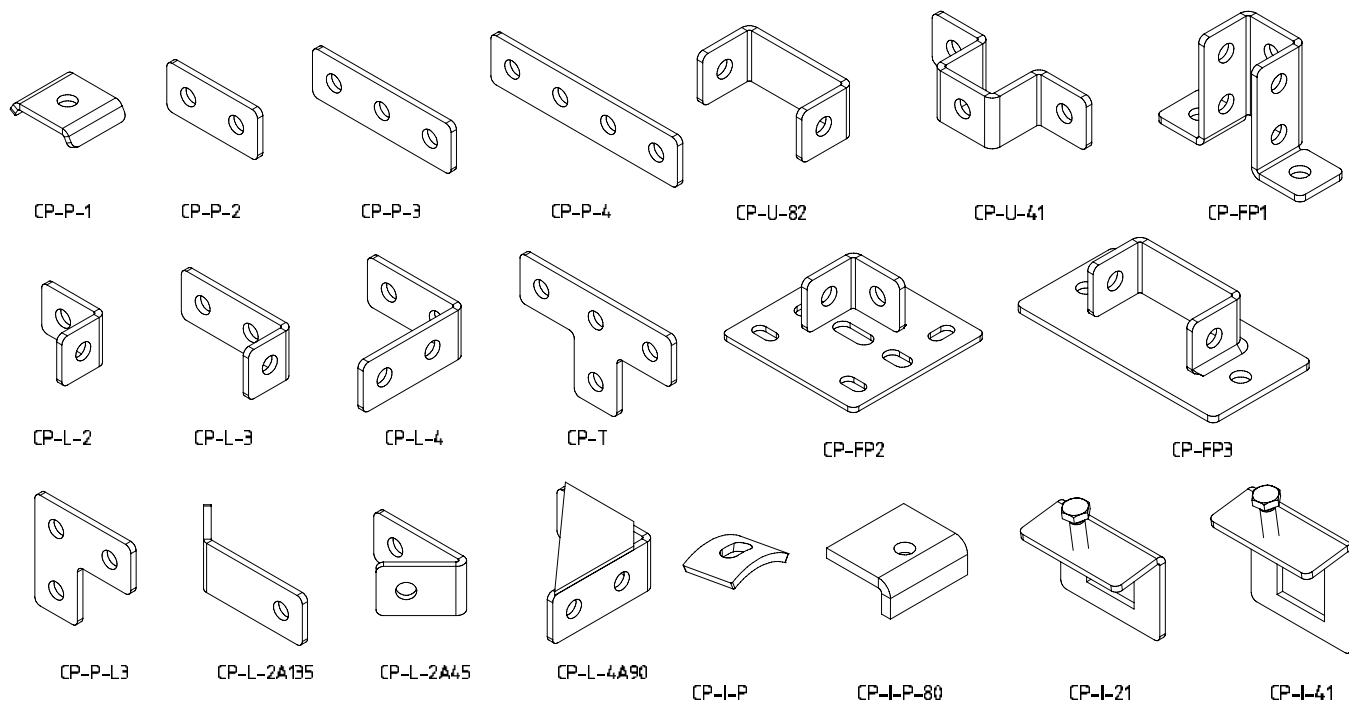
SP41-82-6




Art	DG	Stock	DU	Stock		A	Eenheid Unité	
SP41-82-25-6	12338	v	12337	-		2,5	M	6

BEVESTIGINGSSTUK PIÈCE DE FIXATION

CP



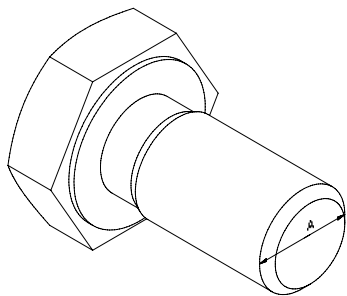
Art	DG	Stock	DU	Stock	Eenheid Unité	
CP-FP1	10201	v	10637	-	ST	10
CP-FP2	10202	v	10638	-	ST	20
CP-FP3	10203	v	10639	-	ST	10
CP-I-21	10204	v			ST	10
CP-I-41	10205	v			ST	25
CP-I-P-80	13800	v	14235	-	ST	10
CP-I-P	10206	v	10640	-	ST	10
CP-L-2A135	10207	v	10641	-	ST	10
CP-L-2A45	10208	v	10642	-	ST	10
CP-L-2	10209	v	10643	-	ST	50
CP-L-3	10210	v	10644	-	ST	10
CP-L-4A90	13810	v	14234	-	ST	25
CP-L-4	10211	v	10645	-	ST	50
CP-P-1	10212	v	10646	-	ST	10
CP-P-2	14040	v	14237	-	ST	10
CP-P-3	14041	v	14236	-	ST	50
CP-P-4	10213	v	10647	-	ST	50
CP-P-L3	10214	v	10648	-	ST	60
CP-T	10215	v	10649	-	ST	50
CP-U-41	10216	v	10650	-	ST	25
CP-U-82	10217	v	10651	-	ST	10

Koppelen met HB12
A fixer avec HB12

ZESKANTBOUT DIN933

BOULON HEXAGONAL DIN933

HB

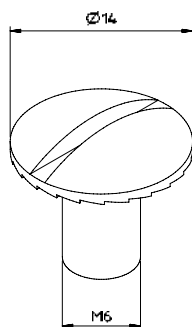


Art	EG	Stock	DG	Stock	A	Eenheid Unité	☒
HB06-20	10237	v	10523	v	M6	ST	100
HB06-30	10238	v	10524	-	M6	ST	100
HB08-20	10239	v	10525	-	M8	ST	100
HB08-30	10240	v	10526	-	M8	ST	100
HB08-40	10241	v	10527	-	M8	ST	200
HB10-20	10231	v	10517	v	M10	ST	100
HB10-30	10232	v	10518	-	M10	ST	100
HB10-40	10233	v	10519	v	M10	ST	100
HB10-60	14376	v	13293	v	M10	ST	100
HB10-70	14377	v	14378	v	M10	ST	100
HB12-20	10234	v	10520	-	M12	ST	100
HB12-30	10235	v	10521	-	M12	ST	100
HB12-40	10236	v	10522	-	M12	ST	100

RONDBOLKOPSCHROEF

BOULON À TÊTE RONDE

RHB

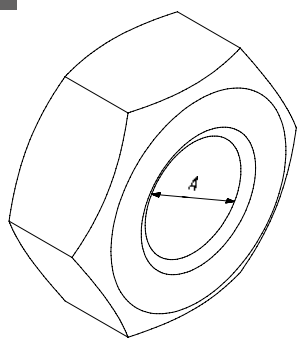


Art	EG	Stock	DG	Stock	A	Eenheid Unité	☒
RHB06-10	10326	v	10559	v	M6	ST	200
RHB06-20	14499	v	12294	v	M6	ST	200

MOER DIN 934

ECROU DIN 934

N

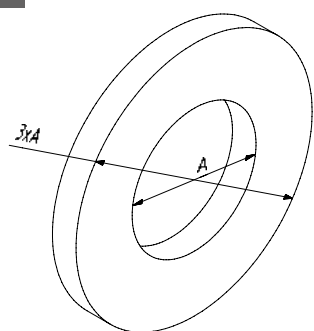


Art	EG	Stock	DG	Stock	A	Eenheid Unité	
N06	10363	v	10587	v	M6	ST	100
N08	10364	v	10588	v	M8	ST	100
N10	10365	v	10589	v	M10	ST	100
N12	10366	v	10590	v	M12	ST	100

RONDEL DIN9021

RONDELLE DIN9021

W

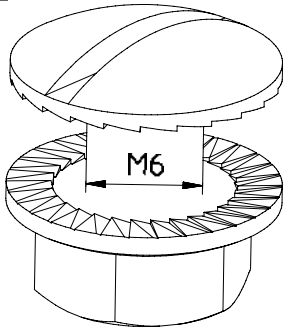


Art	EG	Stock	DG	Stock	A	Eenheid Unité	
W06	10341	v	10568	v	7	ST	100
W08	10342	v	10569	v	9	ST	100
W10	10343	v	10570	v	11	ST	100

RONDBOLKOPBOUT EN FLENSMOER

BOULON À TÊTE RONDE + ÉCROU

BN

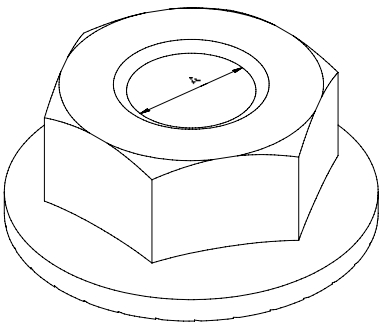


Art	EG	Stock	DG	Stock	A	Eenheid Unité	
BN06-10	10197	v	10510	v	M6	ST	200
BN06-20	10198	v	10511	v	M6	ST	200

FLENSMOER DIN6923

ECROU DIN6923

FN

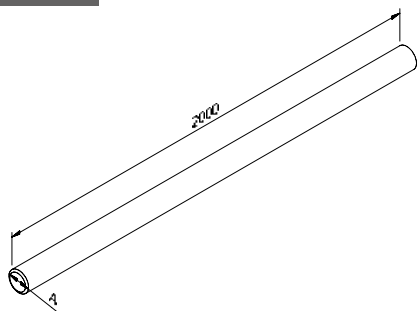


Art	EG	Stock	DG	Stock	A	Eenheid Unité	
FN06	10223	v	10516	v	M6	ST	200

DRAADSTANG DIN 975

TIGE FILETÉE DIN 975

ROD4.6

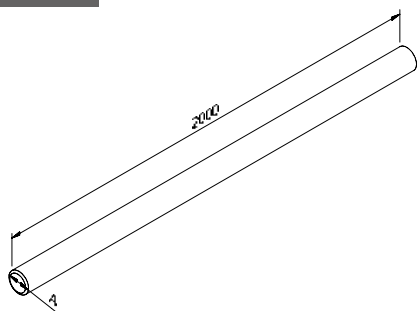


Art	EG	Stock		A	Eenheid Unité	
ROD08-46-2	16653	v		M8	M	2
ROD10-46-2	16654	v		M10	M	2

DRAADSTANG DIN 975

TIGE FILETÉE DIN 975

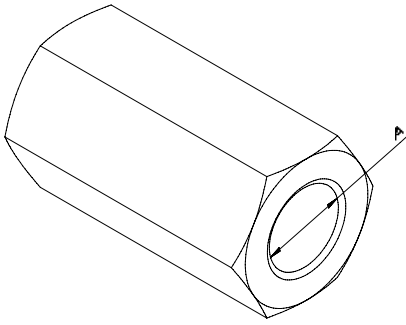
ROD8.8




Art	EG	Stock	DG	Stock	A	Eenheid Unité	
ROD06-88-2	10327	v			M6	M	2
ROD08-88-2	10328	v	10561	-	M8	M	2
ROD10-88-2	10329	v	10562	-	M10	M	2

VERBINDINGSMOER DRAADSTANG MANCHON TIGE FILETÉE

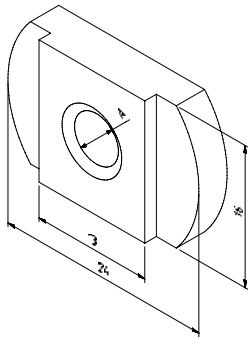
ANR



Art	EG	Stock	A	Eenheid Unité	
ANR06	10194	v	M6	ST	50
ANR08	10195	v	M8	ST	50
ANR10	10196	v	M10	ST	50

GLIJMOER ECROU COULISSANT

SLN30

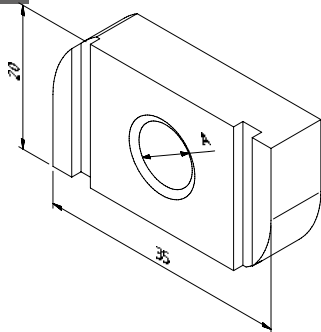


Art	EG	Stock	A	Eenheid Unité	
SLN30-06	10331	v	M6	ST	100
SLN30-08	10332	v	M8	ST	100

Koppelen met HB06/HB08
A fixer avec HB06/HB08

GLIJMOER ECROU COULISSANT

SLN41



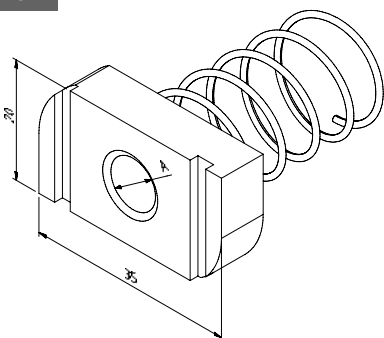
Art	EG	Stock	DG	Stock	A	Eenheid Unité	
SLN41-06	10333	v	10564	v	M6	ST	100
SLN41-08	10334	v	10565	v	M8	ST	100
SLN41-10	10335	v	10566	v	M10	ST	100
SLN41-12	10336	v	10567	v	M12	ST	100

Koppelen met HB06/HB08/HB10/HB12

A fixer avec HB06/HB08/HB10/HB12

GLIJMOER MET VEER ECROU COULISSANT AVEC RESSORT

SLNS



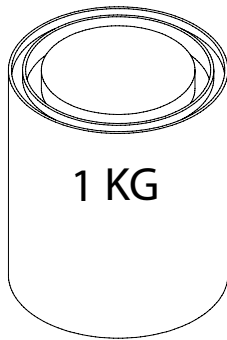
Art	EG	Stock	A	Eenheid Unité	
SLNS41-06	10337	v	M6	ST	100
SLNS41-08	10338	v	M8	ST	100
SLNS41-10	10339	v	M10	ST	100
SLNS41-12	10340	v	M12	ST	100

Koppelen met HB06/HB08/HB10/HB12

A fixer avec HB06/HB08/HB10/HB12

ZINKVERF POT DE ZINC

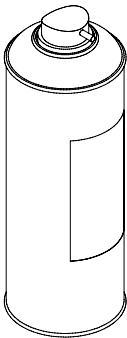
ZPOT



Art		Stock	Eenheid Unité	
ZPOT	10344	v	ST	1

ZINKSPRAY SPRAY DE ZINC

ZSPRAY



Art		Stock	Eenheid Unité	
ZSPR	DG 15405	v	ST	1



5

BRANDWEREND /
RÉSISTANT AU FEU





BRANDBESTENDIGE SYSTEMEN (AREI 104)

Indien brand ontstaat in gebouwen is het uiteindelijke doel **mensenlevens te redden**. Daarom hechten we veel belang aan het continu zoeken naar montagevriendelijke oplossingen die de functie van vitale stroombanen zoals oa brandmeldsystemen, noodverlichtingen en andere veiligheidsinrichtingen kunnen blijven garanderen voor een periode van 30-90 min.

Alle systemen opgenomen in onze catalogoog werden getest om te kunnen voldoen aan de nieuwe Belgische reglementering cfr. artikel **AREI 104**. De basisnorm gebruikt voor het testen van deze systemen is de Duitse norm **DIN 4102-12**.

1. Uitvoeringsvormen en hun toepassingen

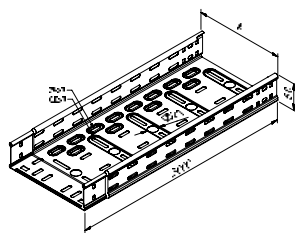
Vaak wordt de vraag gesteld of onze producten voldoen aan het nieuwe AREI 104, echter dient men in rekening te brengen dat het niet een product is dat getest wordt maar een systeem (constructie + kabels). In tegenstelling tot Duitsland wordt in België geen onderscheid gemaakt tussen standaardconstructies (= opstelling zoals beschreven in DIN 4102/12 waarbij alle geteste merken gebruikt kunnen worden) en niet standaard constructies (= opstelling afwijkend van DIN waarbij enkel het in test gebruikte merk ingezet mag worden).

Voor België is het zo dat ook de systemen getest moeten worden (kabel + constructie) maar er is sprake van een overdraagbaarheid (=verschillende merken kabels kunnen gebruikt worden op een geteste constructie).

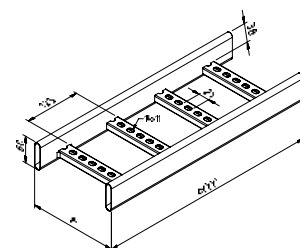
Omdat omstandigheden van project tot project variëren, ondersteunen we u graag voor het uitwerken van de voor u meest geschikte oplossing.

2. Basissystemen

Kabelbanen



Kabelladder



Ondersteuningsafstand:	1.5m	1.5m
Dikte:	0,75mm / 1mm	
Max. belasting:	20kg/m	20kg/m
Min Breedte:	100mm	200mm
Max Breedte:	400mm	400mm



SYSTÈMES RÉSISTANTS AU FEU (RGIE 104)

Lorsqu'un incendie se déclare dans un bâtiment, l'objectif essentiel est le **sauvetage de vies humaines**. C'est pourquoi nous attachons une grande importance à la recherche permanente de solutions faciles à installer, qui peuvent garantir le fonctionnement correct de circuits électriques vitaux, comme par exemple les systèmes d'alarme incendie, les éclairages de secours et d'autres dispositifs de protection, pendant une période de 30 à 90 minutes.

Tous les systèmes repris dans notre catalogue ont été testés afin de pouvoir satisfaire à la nouvelle réglementation belge, voir l'art. **104 RGIE**. La norme de base utilisée pour le test de ces systèmes est la norme allemande **DIN 4102-12**.

1. Les modes de réalisation et leurs applications

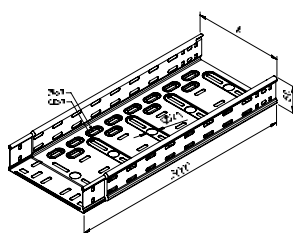
On nous demande souvent si nos produits satisfont au nouveau RGIE 104; il ne faut cependant pas perdre de vue que ce n'est pas un produit que l'on teste, mais un système (construction + câbles). Contrairement à l'Allemagne, on ne fait pas de différence en Belgique entre les constructions standard (= montage conforme à la description de la norme DIN 4102/12, pour lequel on peut utiliser toutes les marques testées) et les constructions non standard (= montage s'écartant de la DIN, pour lequel on ne peut employer que la marque utilisée pour le test).

Pour la Belgique, il en résulte que les systèmes doivent également être testés (câble + construction), mais on parle de portabilité (= différentes marques de câbles peuvent être utilisées sur une construction testée).

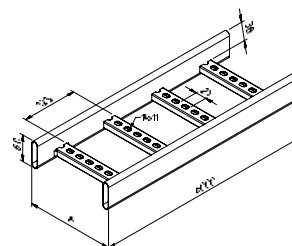
Du fait que les circonstances peuvent varier d'un projet à l'autre, nous vous aidons volontiers à mettre au point la solution la mieux adaptée à votre situation.

2. Base

Chemins de câbles:



Echelle à câbles:



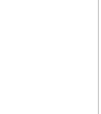
Ecartement des supports:	1.5m	1.5m
Epaisseur:	0,75mm / 1mm	
Charge max.:	20kg/m	20kg/m
Largeur min:	100mm	200mm
Largeur max:	400mm	400mm



Ook alle DIN opstellingen zijn voor AREI bruikbaar / Les montages autorisés DIN sont aussi utilisables pour AREI

DIN 4102-12 / AREI art. 104

AREI art. 104

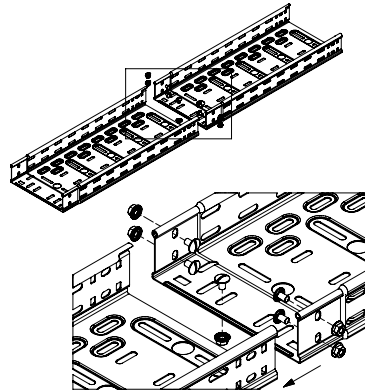
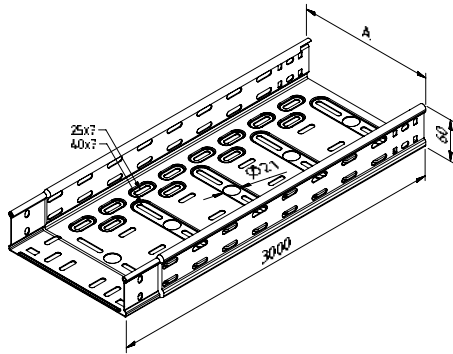
Opstellingen Montages autorisés	Pagina Page	Klasse Classe	Opstellingen Montages autorisés	Pagina Page	Klasse Classe
<p>Wand 90°: draadstang / Paroi 90°: tige FR-WB30+CTI60-10 FR-WB30+FR-CL60</p> 	10	E90	<p>Wand 90°: draadstang / Paroi 90°: tige FR-WB30+CTI60-07</p>	21	E90
<p>Wand 90°: zonder draadstang / Paroi 90°: sans tige WB35+CTI60-07 WB35+CTI60-10</p> 	12	E90	<p>Wand 90°: zonder draadstang / Paroi 90°: sans tige WB35+FR-CL60</p>	22	E90
<p>Wand 45°: draadstang / Paroi 45°: tige</p> 	-	-	<p>Wand 45°: draadstang / Paroi 45°: tige WB30_45°+CTI60-07 WB30_45°+CTI60-10 WB30_45°+FR-CL60</p>	23	E90
<p>Wand: afstands houder / Paroi: ancre de distance</p> 	-	-	<p>Wand: afstands houder / Paroi: ancre de distance WB40_DIST+CTI60-07 WB40_DIST+CTI60-10 WB40_DIST+FR-CL60</p>	25	E60
<p>Plafond: centrale draadstang / Plafond: tige centrale</p> 	-	-	<p>Plafond: centrale draadstang / Plafond: tige centrale FR-CT60-IB+CTI60-07 FR-CT60-IB+CTI60-10</p>	27	E60
<p>Plafond: montageprofiel / Plafond: rail de montage</p> 	-	-	<p>Plafond: montageprofiel / Plafond: rail de montage SP4+CTI60-07 SP4+CTI60-10 SP4+FR-CL60</p>	29	E60
<p>Plafond: hangsteun+draadstang / Plafond: pendent+tige P21_FR-WB30+CTI60-10 P21_FR-WB30+FR-CL60</p> 	14	E90	<p>Plafond: hangsteun+draadstang / Plafond: pendent+tige P21_FR-WB30+CTI60-07</p>	31	E90
<p>Plafond: hangsteun+draadstang_S / Plafond: pendent+tige_S</p> 	-	-	<p>Plafond: hangsteun+draadstang_S / Plafond: pendent+tige_S P21_FR-WB30_SYMM+CTI60-07 P21_FR-WB30_SYMM+CTI60-10 P21_FR-WB30_SYMM+FR-CL60</p>	33	E90
<p>Plafond: hangsteun / Plafond: pendent P41_WB35+CTI60-07 P41_WB35+CTI60-10</p> 	16	E90	<p>Plafond: hangsteun / Plafond: pendent P41_WB35+FR-CL60</p>	35	E90
<p>Plafond: hangsteun_S / Plafond: pendent_S P41_WB35_SYMM+CTI60-07 P41_WB35_SYMM+CTI60-10</p> 	18	E90	<p>Plafond: hangsteun_S / Plafond: pendent_S P41_WB35_SYMM+FR-CL60</p>	37	E90
<p>Wand: stijgladder / Paroi: échelle verticale</p> 	-	-	<p>Wand: stijgladder / Paroi: échelle verticale VERTICAL+FR-CL60V VERTICAL+FR-CL60V+DB</p>	39	E60



KABELBAAN INEENSCHUIFBAAR
CHEMIN DE CÂBLES EMBOÏTABLE

CTI60

Montagevoorbeeld / exemple de montage



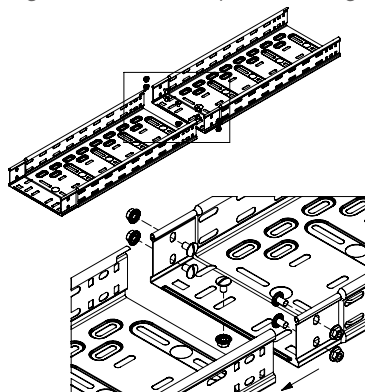
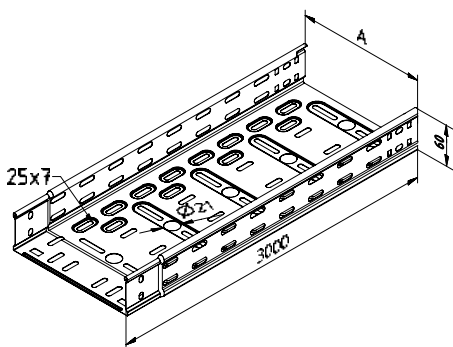
Art	PG	Stock	A		Eenheid Unité	
CTI60-100-07-3	10910	v	100	52,73	M	3
CTI60-100-10-3	10138	v	100	52,73	M	3
CTI60-150-07-3	11513	v	150	82,05	M	3
CTI60-150-10-3	10139	v	150	82,05	M	3
CTI60-200-07-3	10911	v	200	111,38	M	3
CTI60-200-10-3	10140	v	200	111,38	M	3
CTI60-300-07-3	10912	v	300	170,03	M	3
CTI60-300-10-3	10141	v	300	170,03	M	3
CTI60-400-10-3	10131	v	400	228,68	M	3

Koppelen met BN06-10-EG
A fixer avec BN06-10-EG

KABELBAAN INEENSCHUIFB. LICHT
CHEMIN DE CÂBLES EMB. LÉGER

CTLI60

Montagevoorbeeld / exemple de montage



Art	PG	Stock	A		Eenheid Unité	
CTLI60-400-3	13872	v	400	228,68	M	3

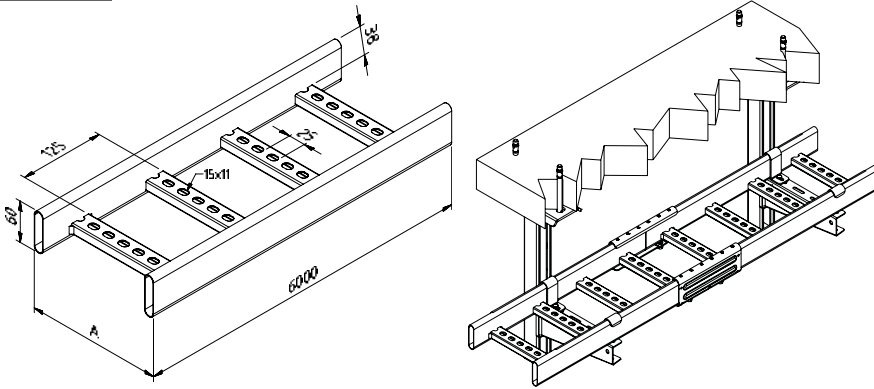
Koppelen met BN06-10-EG
A fixer avec BN06-10-EG



KABELLADDER BRANDBESTENDIG
ECHELLE À CÂBLES RF

FR-CL60

Montagevoorbeeld / exemple de montage



Art	DG	Stock	A		Eenheid Unité	
FR-CL60-200-6	13045	-	200	68	M	6
FR-CL60-300-6	13046	-	300	108	M	6
FR-CL60-400-6	13047	-	400	148	M	6

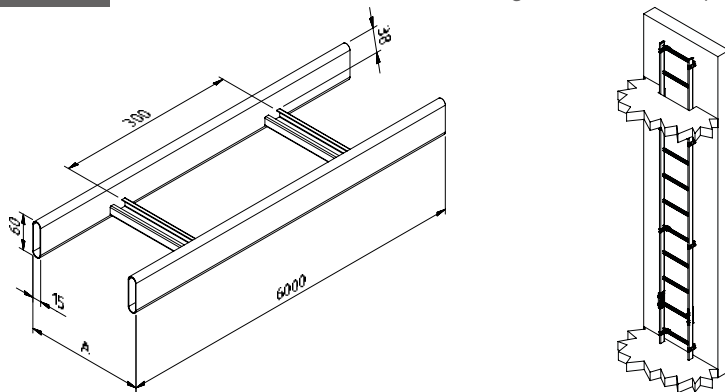
Koppelen met CL60-J-PG / CL60-J-DG
A fixer avec CL60-J-PG / CL60-J-DG



KABELL. BRANDBEST. VERTICAAL
ECHELLE À CÂBLES RF VERTICAL



FR-CL60V

Montagevoorbeeld / exemple de montage



Art	DG	Stock	A		Eenheid Unité	
FR-CL60V-200	16562	-	200	68	M	6
FR-CL60V-300	16563	-	300	108	M	6
FR-CL60V-400	16564	-	400	148	M	6

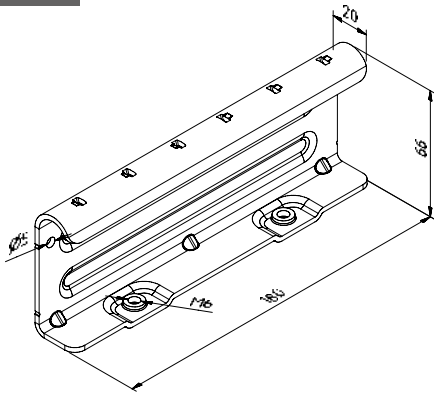
Koppelen met CL60-J-DG
A fixer avec CL60-J-DG



KOPPELPLAAT CL60

ECLISSE CL60

CL60-J

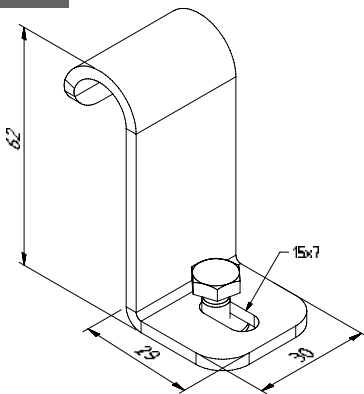


Art	PG	Stock	Eenheid Unité	
CL60-J	10034	v	ST	10

KABELLADDER BEVESTIGINGSKLEM

CLAMME DE FIXATION

CL60-BC

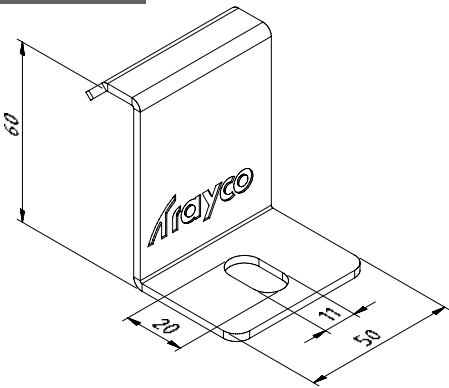


Art	PG	Stock	Eenheid Unité	
CL60-BC	10007	v	ST	10



WANDBEUGEL VOOR KABELLADDER
SUPPORT MURAL

FR-CL60-WB

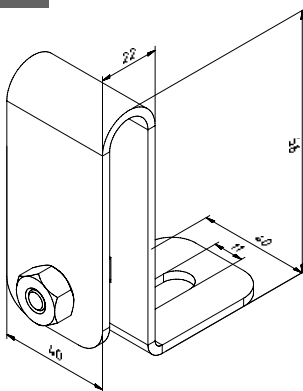


Art	PG	Stock	Eenheid Unité	
FR-CL60-WB	13146	v	ST	50

Voor stijtrajecten / pour des trajets verticaux

KABELLADDER AFSTANDSBEUGEL
ETRIER DE DISTANCE

CL60-DB

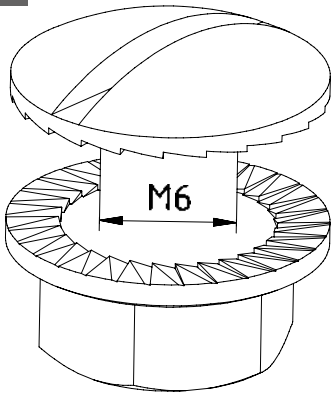


Art	PG	Stock	Eenheid Unité	
CL60-DB	10016	v	ST	10



RONDBOLKOPBOUT EN FLENSMOER
BOULON À TÊTE RONDE + ÉCROU

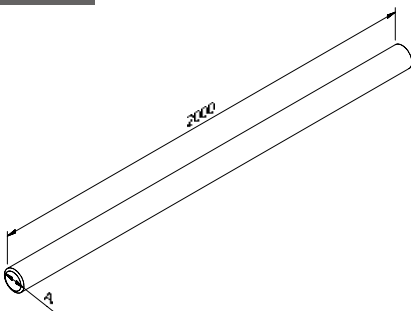
BN



Art	EG	Stock		A	Eenheid Unité	
BN06-10	10197	v		M6	ST	200

DRAADSTANG DIN 975
TIGE FILETÉE DIN 975

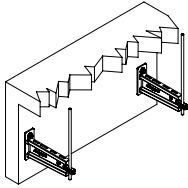
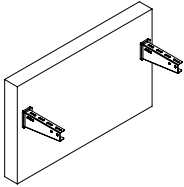
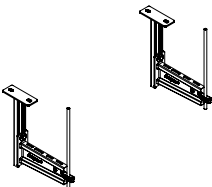
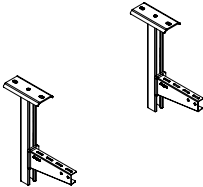
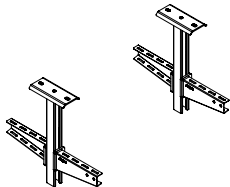
ROD8.8



Art	EG	Stock	DG	Stock	A	Eenheid Unité	
ROD10-88-2	10329	v	10562	-	M10	M	2



DIN 4102-12 / AREI art. 104

Opstelling Montages autorisés	Tekening Dessin	Pagina Page	Klasse Classe
Wand 90°: draadstang / Paroi 90°: Tige FR-WB30+CTI60-10 FR-WB30+FR-CL60	max 1500mm max 20 Kg/m CT + CL 	10	E90
Wand 90°: zonder draadstang / Paroi 90°: sans tige WB35+CTI60-07 WB35+CTI60-10	max 1500mm max 20 Kg/m CT 	12	E90
Plafond: hangsteun + draadstang / Plafond: pendart + tige P21_FR-WB30+CTI60-10 P21_FR-WB30+FR-CL60	max 1500mm max 20 Kg/m max 3 niveau CT + CL 	14	E90
Plafond: hangsteun / Plafond: pendart P41_WB35+CTI60-07 P41_WB35+CTI60-10	max 1500mm max 20 Kg/m max 2 niveau CT 	16	E90
Plafond: hangsteun_S / Plafond: pendart_S P41_WB35_SYMM+CTI60-07 P41_WB35_SYMM+CTI60-10	max 1500mm max 20 Kg/m max 2 niveau CT 	18	E90

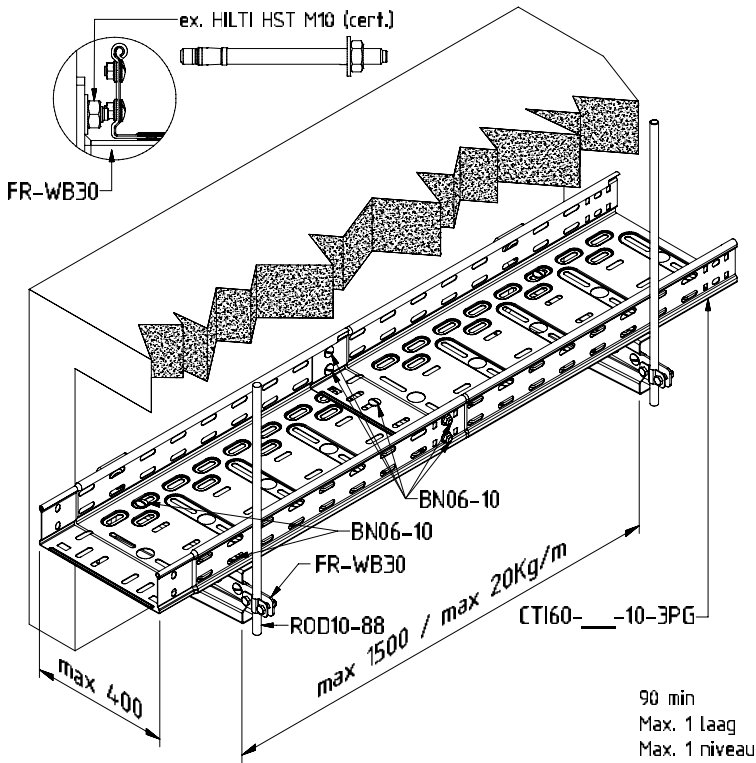
Overige opstellingen AREI zie pagina 6.21 / Autres montages autorisés AREI voir page 6.21



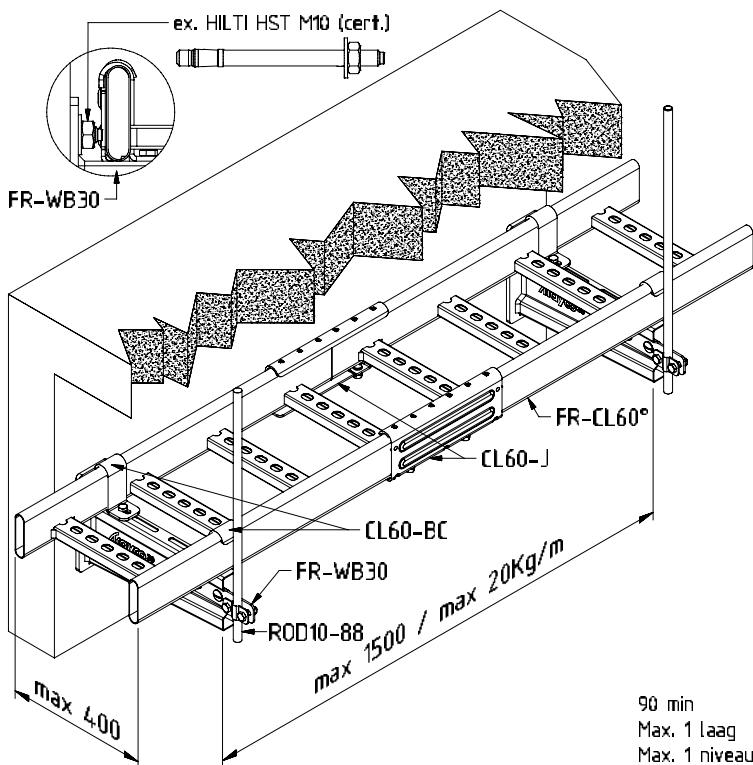
WAND 90°: DRAADSTANG

PAROI 90°: TIGE

FR-WB30+CTI60-10



FR-WB30+FR-CL60

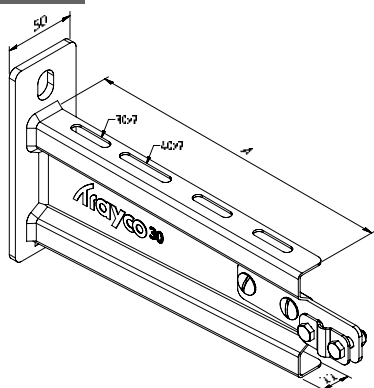




WANDBEUGEL BRANDBESTENDIG

CONSOLE MURALE FR

FR-WB30



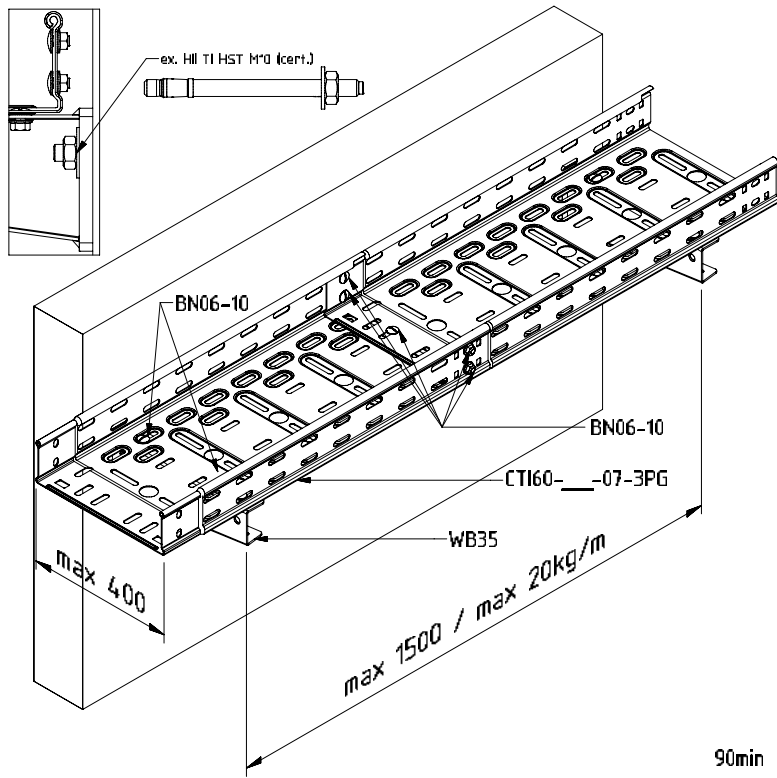
Art	DG	Stock	A	Eenheid Unité	
FR-WB30-0100	13036	-	120	ST	1
FR-WB30-0200	12955	-	220	ST	1
FR-WB30-0300	13037	-	320	ST	1
FR-WB30-0400	13038	-	420	ST	1



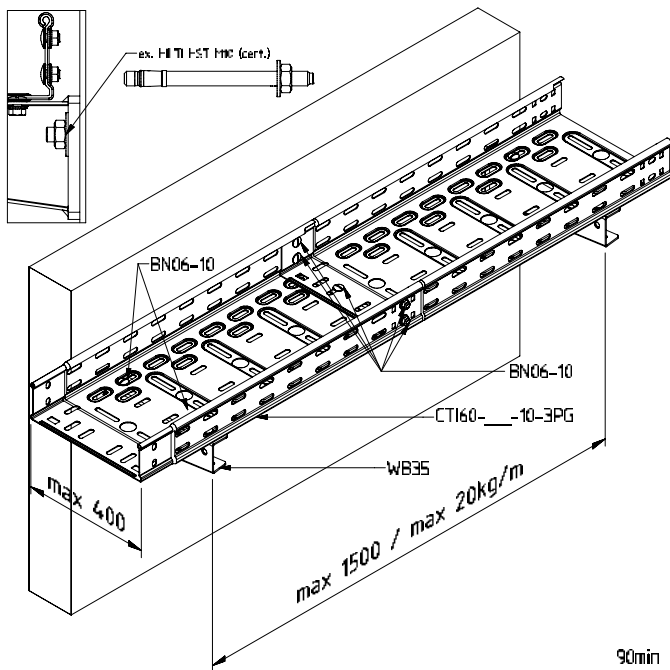
WAND 90°: ZONDER DRAADSTANG

PAROI 90°: SANS TIGE

WB35+CTI60-07



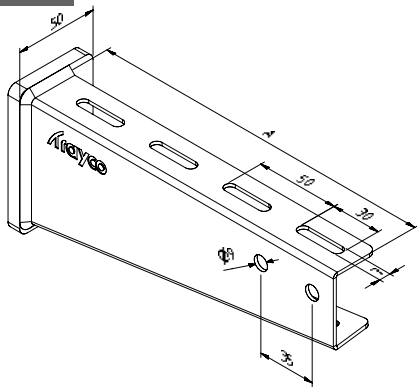
WB35+CTI60-10



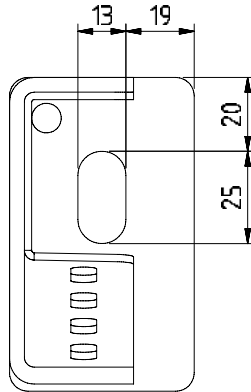


WANDBEUGEL
CONSOLE MURALE

WB35



Montagevoorbeeld / exemple de montage



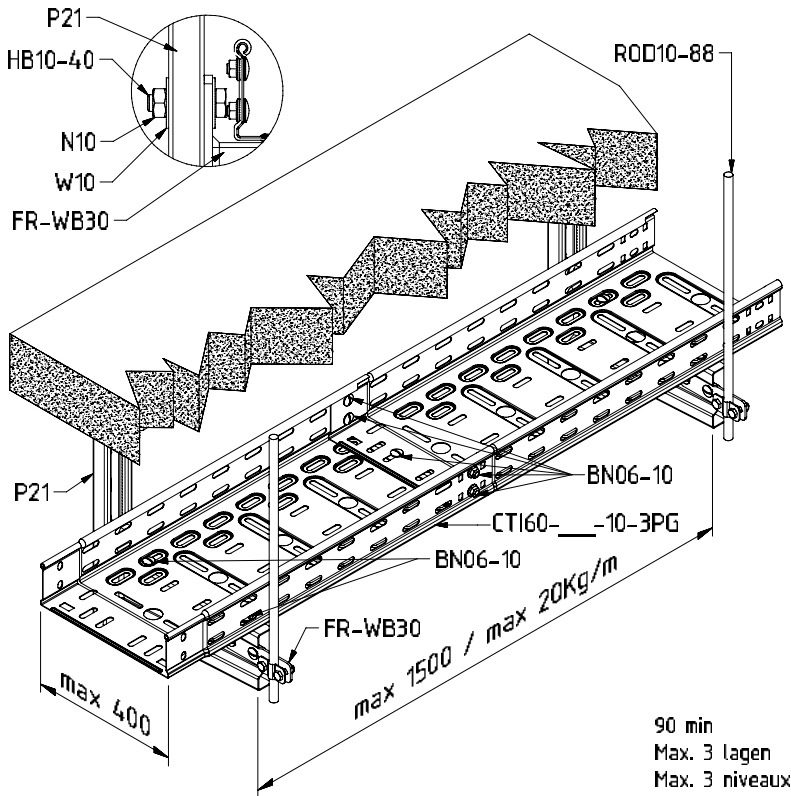
Art	DG	Stock	A	Eenheid Unité	
WB35-0100	13906	v	110	ST	10
WB35-0200	14367	v	210	ST	10
WB35-0300	13907	v	310	ST	10
WB35-0400	13908	v	410	ST	10



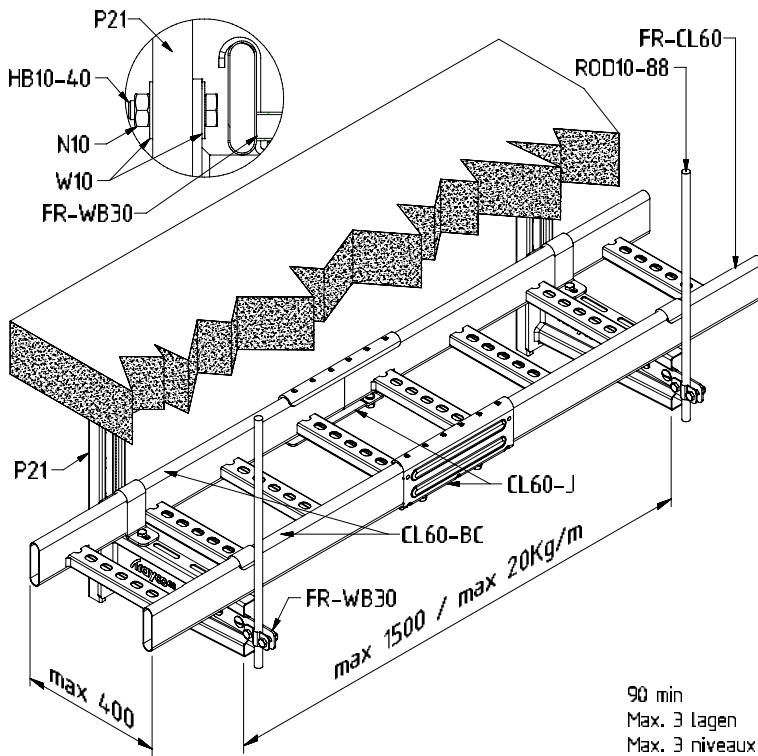
PLAFOND: HANGSTEUN+DRAADSTANG

PLAFOND: PENDART+TIGE

P21_FR-WB30+CTI60-10



P21_FR-WB30+FR-CL60

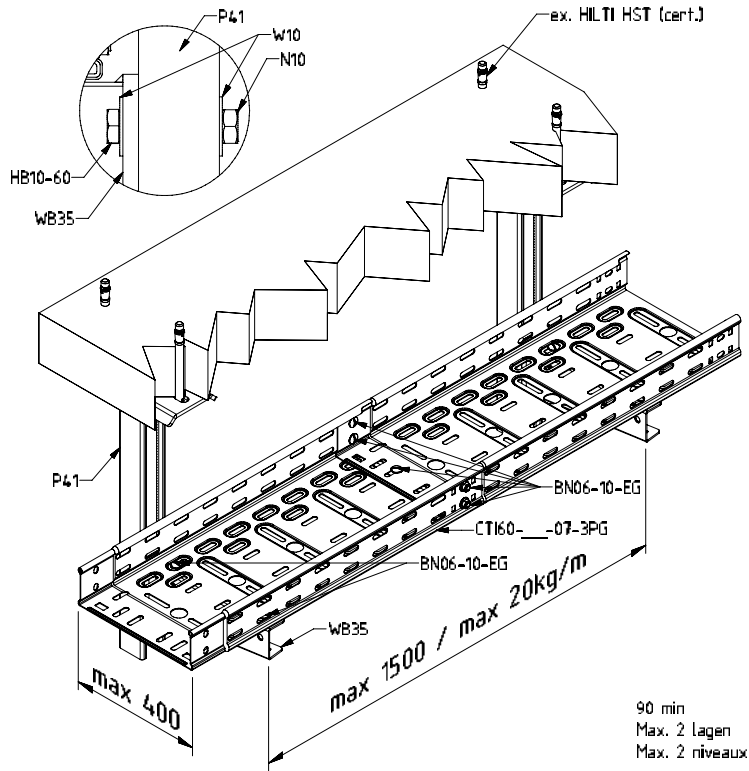




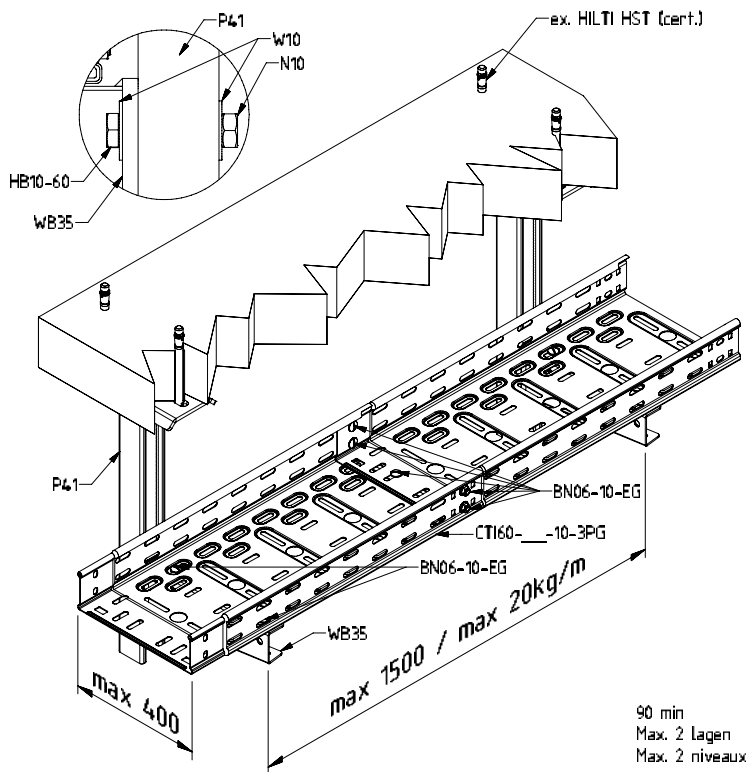
PLAFOND: HANGSTEUN

PLAFOND: PENDART

P41_WB35+CTI60-07



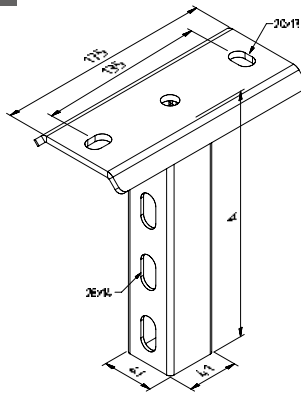
P41_WB35+CTI60-10





**HANGSTEUN
PENDART**

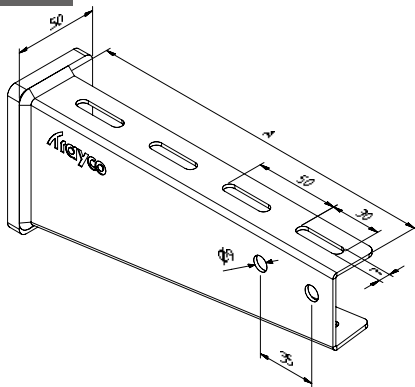
P41



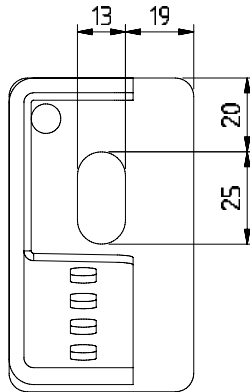
Art	DG	Stock	A	Eenheid Unité	
P41-0300	10290	v	300	ST	1
P41-0400	10291	v	400	ST	1
P41-0500	10292	v	500	ST	1
P41-0600	10293	v	600	ST	1
P41-0800	10294	v	800	ST	1
P41-1000	10295	v	1000	ST	1

**WANDBEUGEL
CONSOLE MURALE**

WB35



Montagevoorbeeld / exemple de montage



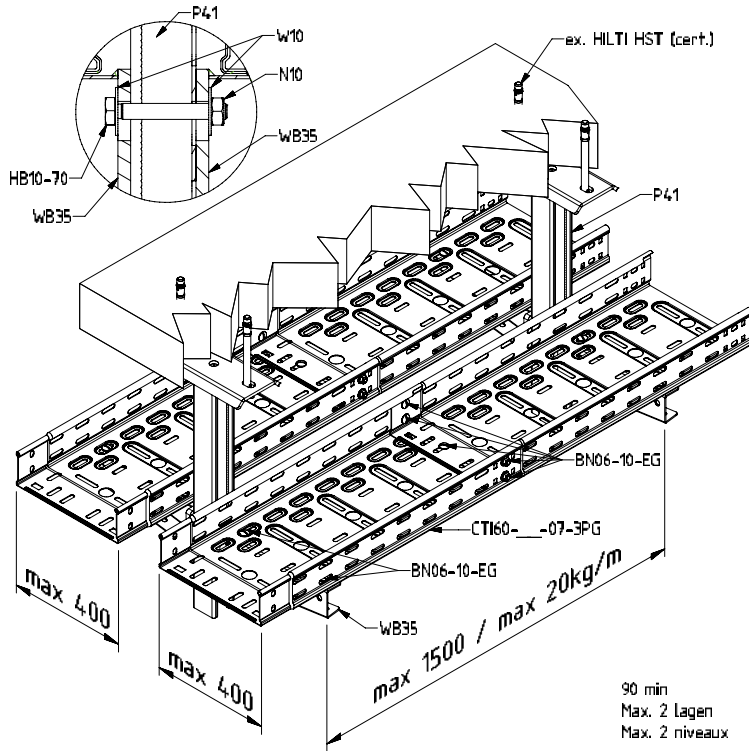
Art	DG	Stock	A	Eenheid Unité	
WB35-0100	13906	v	110	ST	10
WB35-0200	14367	v	210	ST	10
WB35-0300	13907	v	310	ST	10
WB35-0400	13908	v	410	ST	10



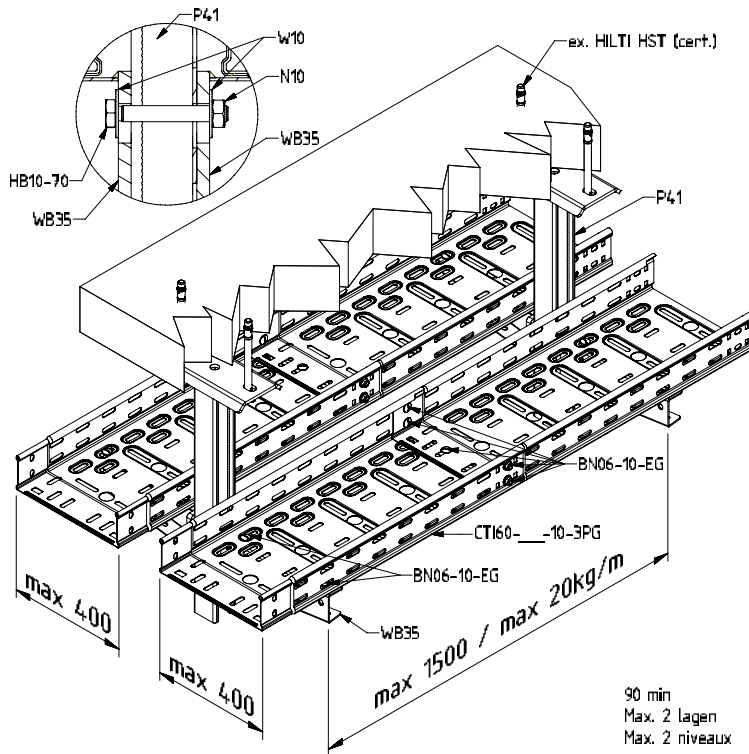
PLAFOND: HANGSTEUN_S

PLAFOND: PENDART_S

P41_WB35_SYMM+CTI60-07



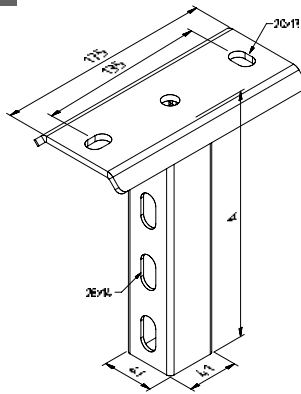
P41_WB35_SYMM+CTI60-10





**HANGSTEUN
PENDART**

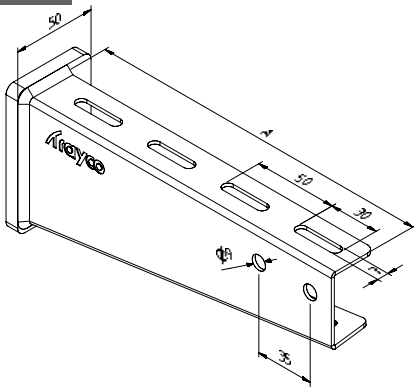
P41



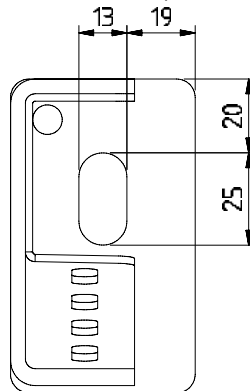
Art	DG	Stock	A	Eenheid Unité	
P41-0300	10290	v	300	ST	1
P41-0400	10291	v	400	ST	1
P41-0500	10292	v	500	ST	1
P41-0600	10293	v	600	ST	1
P41-0800	10294	v	800	ST	1
P41-1000	10295	v	1000	ST	1

**WANDBEUGEL
CONSOLE MURALE**

WB35



Montagevoorbeeld / exemple de montage



Art	DG	Stock	A	Eenheid Unité	
WB35-0100	13906	v	110	ST	10
WB35-0200	14367	v	210	ST	10
WB35-0300	13907	v	310	ST	10
WB35-0400	13908	v	410	ST	10



AREI art. 104

Ook alle DIN opstellingen (pag. 6.9) zijn bruikbaar voor AREI
 Chaque montage autorisé DIN (pag. 6.9) est aussi utilisable pour AREI

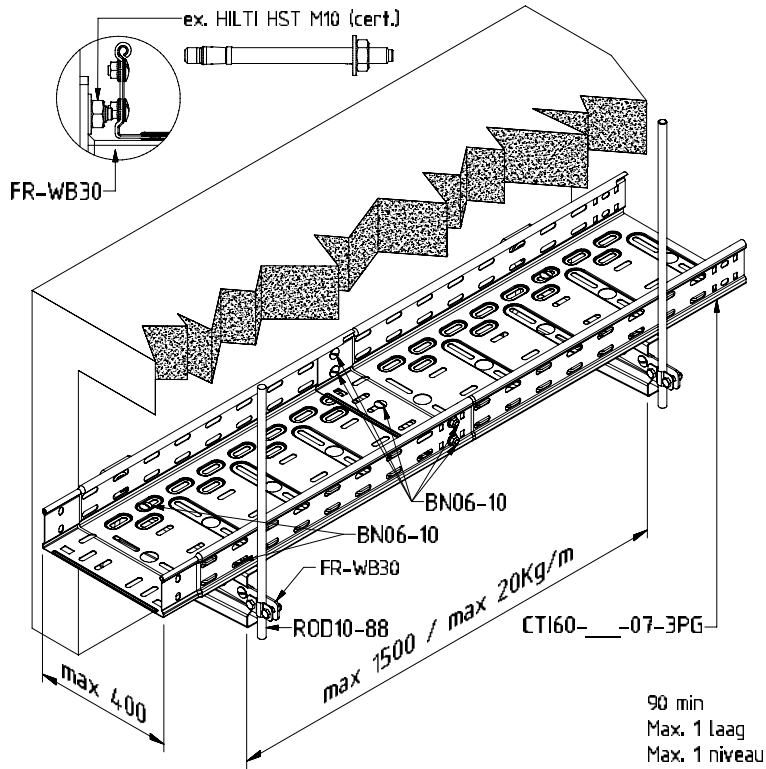
Opstelling Montage autorisé		Tekening Dessin	Pagina Page	Klasse Classe
Wand 90°: draadstang / Paroi 90°: tige FR-WB30+CTI60-07	max 1500mm max 20 Kg/m CT		21	E90
Wand 90°: zonder draadstang / Paroi 90°: sans tige WB35+FR-CL60	max 1500mm max 20 Kg/m CL		22	E90
Wand 45°: draadstang / Paroi 45°: tige WB30_45°+CTI60-07 WB30_45°+CTI60-10 WB30_45°+FR-CL60	max 1500mm max 20 Kg/m CT + CL		23	E90
Wand: afstandshouder / Paroi: ancre de distance WB40_DIST+CTI60-07 WB40_DIST+CTI60-10 WB40_DIST+FR-CL60	max 1500mm max 20 Kg/m CT + CL		25	E60
Plafond: centrale draadstang / Plafond: tige centrale FR-CT60-IB+CTI60-07 FR-CT60-IB+CTI60-10	max 1500mm max 20 Kg/m CT		27	E60
Plafond: Montageprofiel / Plafond: rail de montage SP41+CTI60-07 SP41+CTI60-10 SP41+FR-CL60	max 1500mm max 20 Kg/m max 1 niveau CT + CL		29	E60
Plafond: hangsteun+draadstang / Plafond: pendent+tige P21_FR-WB30+CTI60-07	max 1500mm max 20 Kg/m max 3 niveau CT		31	E90
Plafond: hangsteun+draadstang_S / Plafond: pendent+tige_S P21_FR-WB30_SYMM+CTI60-07 P21_FR-WB30_SYMM+CTI60-10 P21_FR-WB30_SYMM+FR-CL60	max 1500mm max 20 Kg/m max 1 niveau CT + CL		33	E90
Plafond: hangsteun / Plafond: pendent P41_WB35+FR-CL60	max 1500mm max 20 Kg/m max 2 niveau CL		36	E90
Plafond: hangsteun_S / Plafond: pendent_S P41_WB35_SYMM+FR-CL60	max 1500mm max 20 Kg/m max 2 niveau CL		37	E90
Wand: stijgladder / Paroi: échelle verticale VERTICAL+FR-CL60V VERTICAL+FR-CL60V+DB	max 1200mm max 20 Kg/m CL		39	E60



WAND 90°: DRAADSTANG

PAROI 90°: TIGE

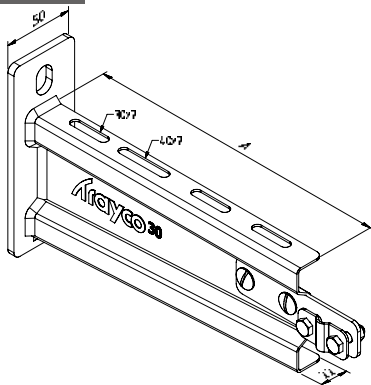
FR-WB30+CTI60-07



WANDBEUGEL BRANDBESTENDIG

CONSOLE MURALE FR

FR-WB30



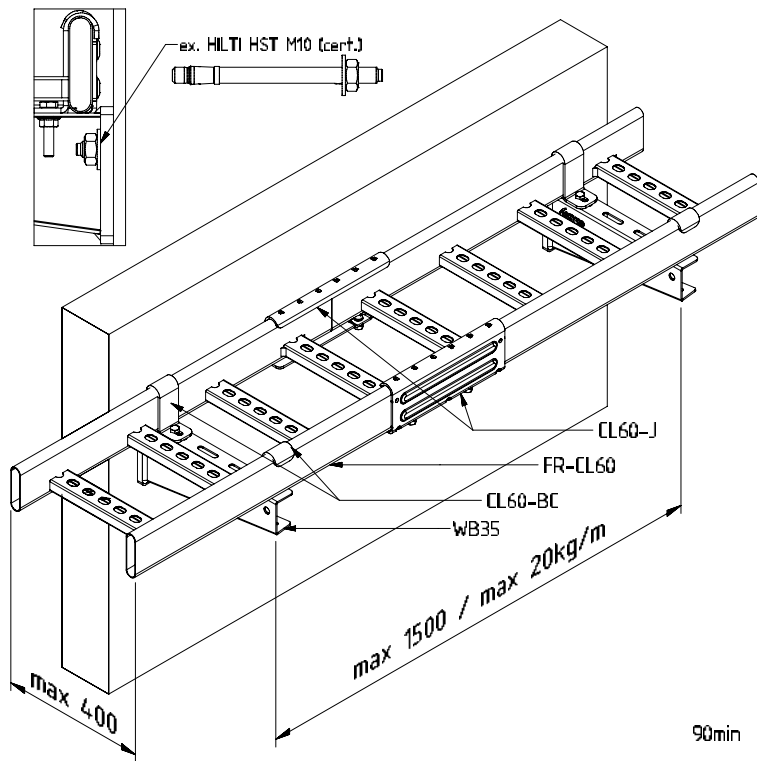
Art	DG	Stock	A	Eenheid Unité	
FR-WB30-0100	13036	-	120	ST	1
FR-WB30-0200	12955	-	220	ST	1
FR-WB30-0300	13037	-	320	ST	1
FR-WB30-0400	13038	-	420	ST	1



WAND 90°: ZONDER DRAADSTANG

PAROI 90°: SANS TIGE

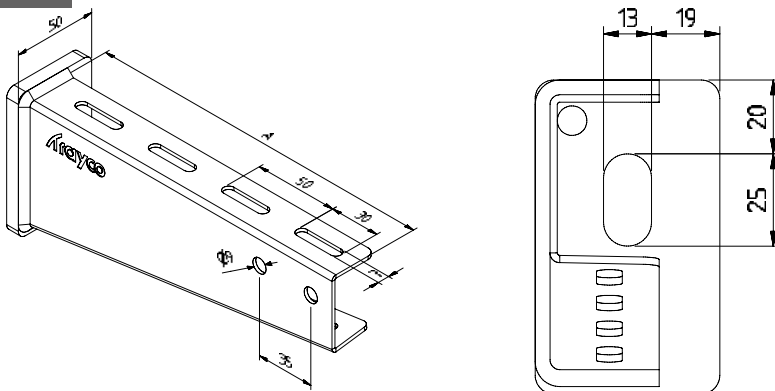
WB35+FR-CL60



WANDBEUGEL

CONSOLE MURALE

WB35



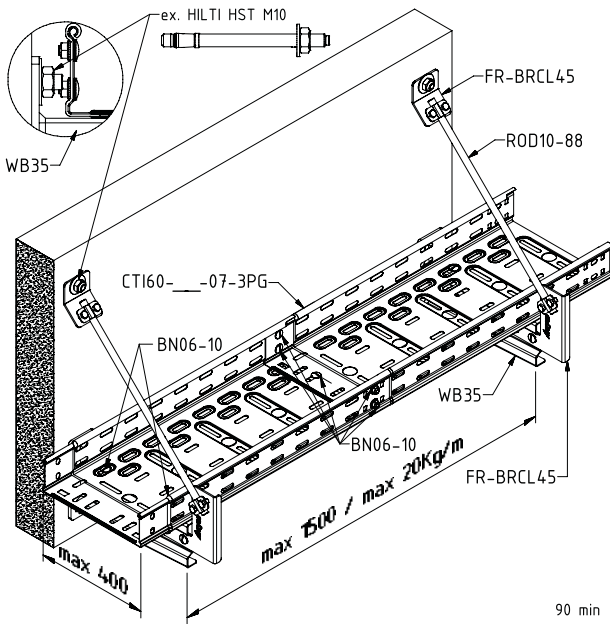
Art	DG	Stock	A	Eenheid Unité	
WB35-0100	13906	v	110	ST	10
WB35-0200	14367	v	210	ST	10
WB35-0300	13907	v	310	ST	10
WB35-0400	13908	v	410	ST	10



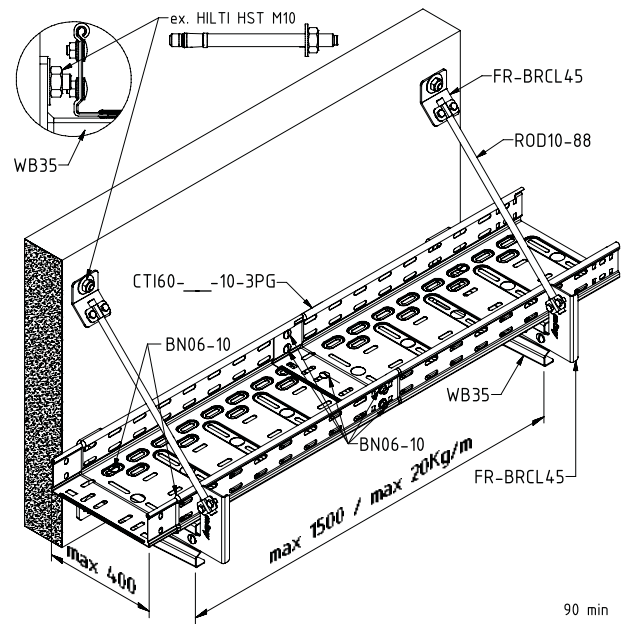
WAND 45°: DRAADSTANG

PAROI 45°: TIGE

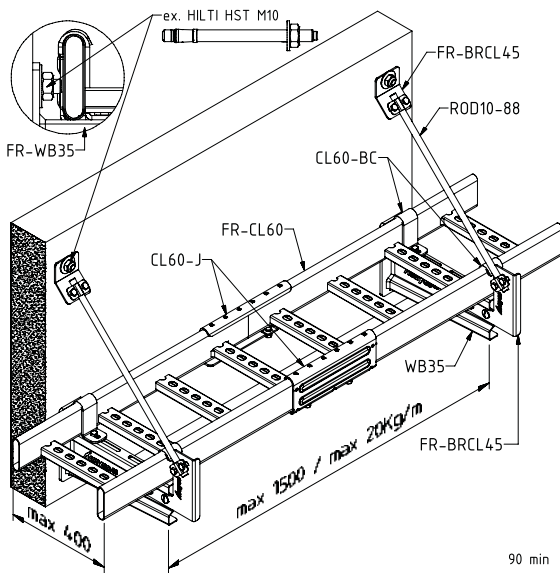
WB35_45°+CTI60-07



WB35_45°+CTI60-10



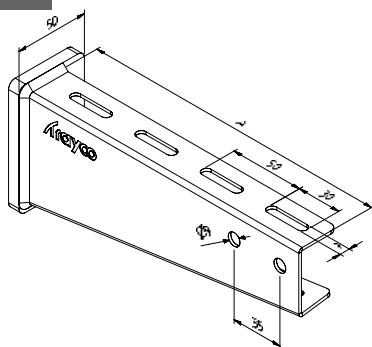
WB35_45°+FR-CL60





WANDBEUGEL
CONSOLE MURALE

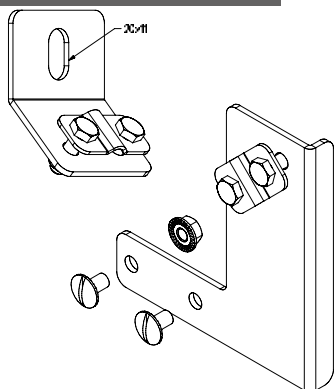
WB35



Art	DG	Stock	A	Eenheid Unité	
WB35-0100	13906	v	110	ST	10
WB35-0200	14367	v	210	ST	10
WB35-0300	13907	v	310	ST	10
WB35-0400	13908	v	410	ST	10

DRAADSTANGKLEM 45°
CLAMME TIGE 45°

FR-BRCL45-PG + FR-WCL45-PG

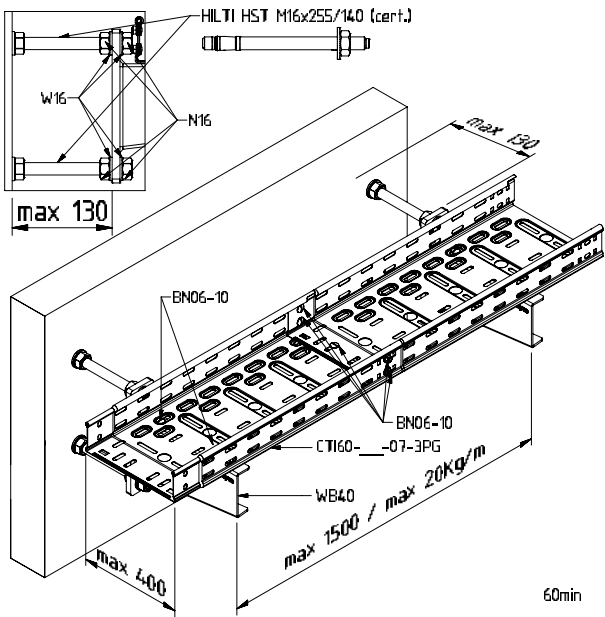


Art	PG	Stock	Eenheid Unité	
FR-BRCL45	13040	v	ST	1

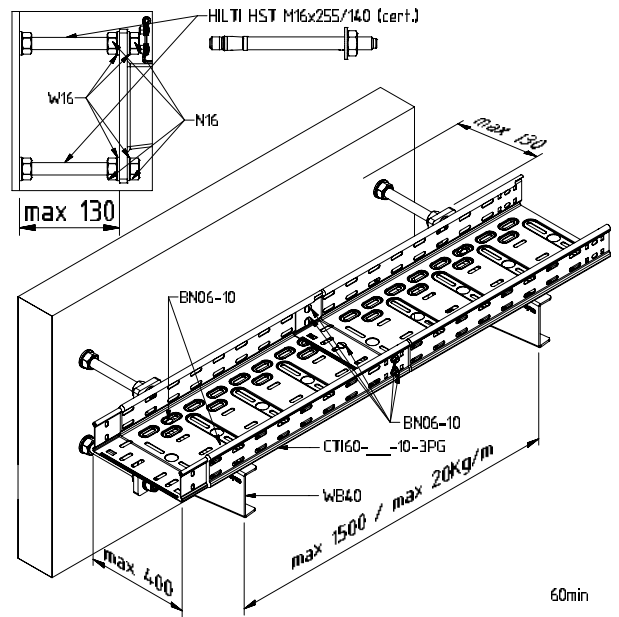


WAND: AFSTANDSHOUDER
PAROI: ANCRE DE DISTANCE

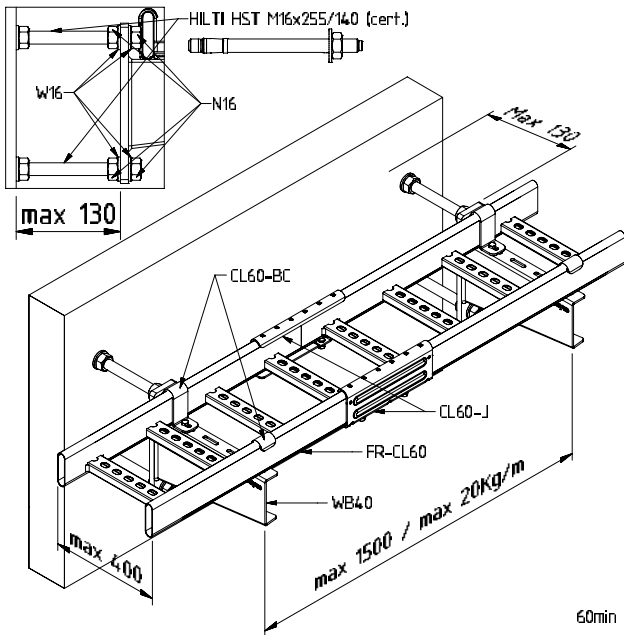
WB40_DIST+CTI60-07



WB40_DIST+CTI60-10



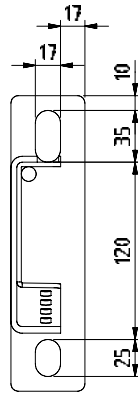
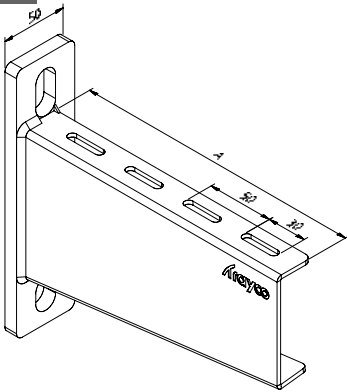
WB40_DIST+FR-CL60





WANDBEUGEL
CONSOLE MURALE

WB40



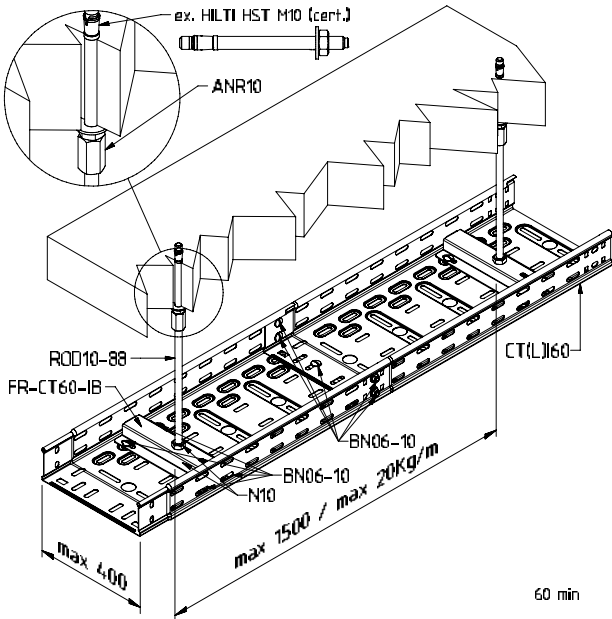
Art	DG	Stock	A	Eenheid Unité	
WB40-0100	13041	-	130	ST	1
WB40-0200	12938	-	230	ST	1
WB40-0300	13042	-	320	ST	1
WB40-0400	12930	-	420	ST	1



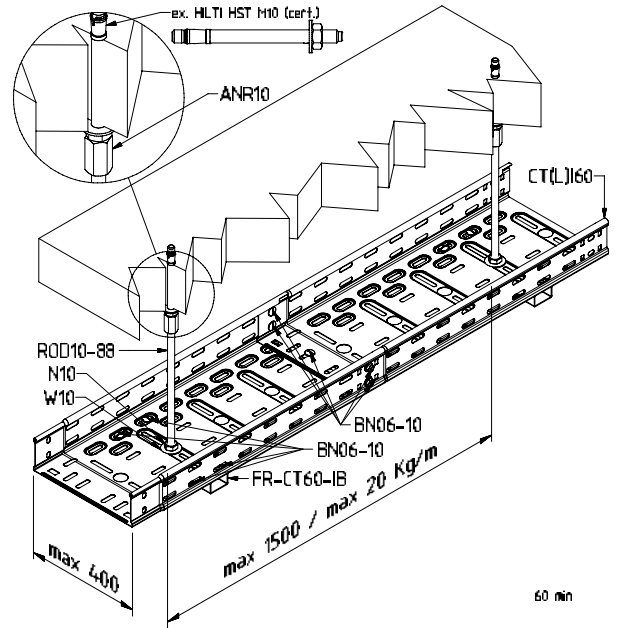
PLAFOND: CENTRALE DRAADSTANG

PLAFOND: TIGE CENTRALE

FR-CT60-IB+CTI60_IN

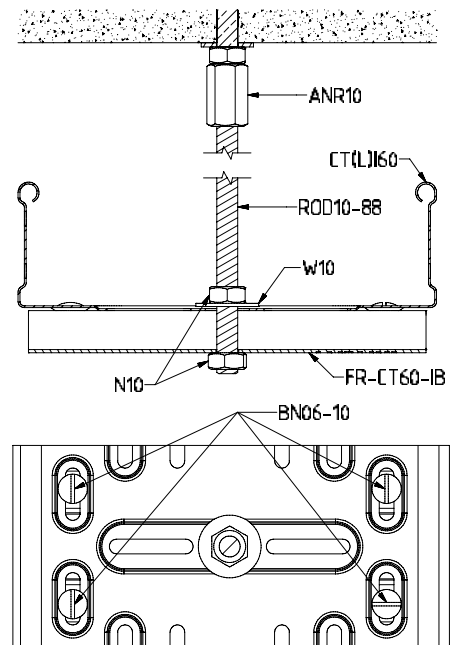
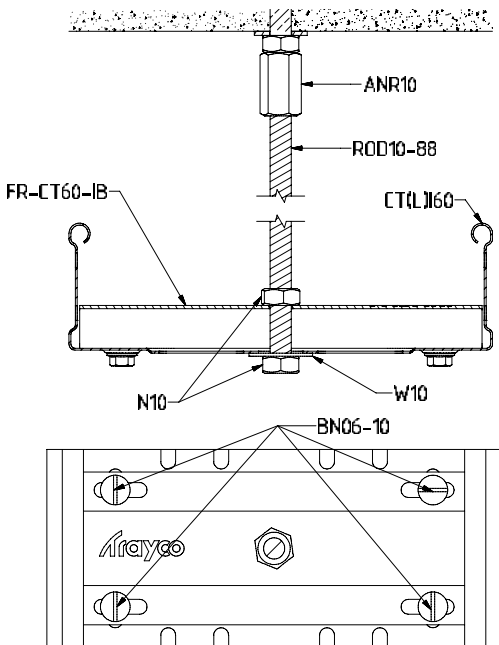


FR-CT60-IB+CTI60-10



Montagevoorbeeld / exemple de montage

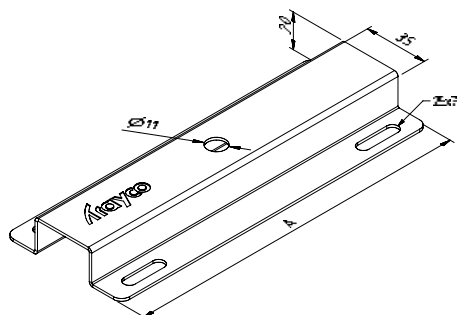
Montagevoorbeeld / exemple de montage





BINNENL. GOOTBEUGEL BRANDBEST. ETRIER SUSPENSION CENTRALE FR

FR-CT60-IB



Art	PG	Stock	A	Eenheid Unité	
FR-CT60-IB-100	13121	-	90	ST	10
FR-CT60-IB-150	13123	-	140	ST	10
FR-CT60-IB-200	13122	-	190	ST	10
FR-CT60-IB-300	13206	-	290	ST	10
FR-CT60-IB-400	13208	-	390	ST	10

Koppelen met 2xN10+1xW10+4xBN6-10

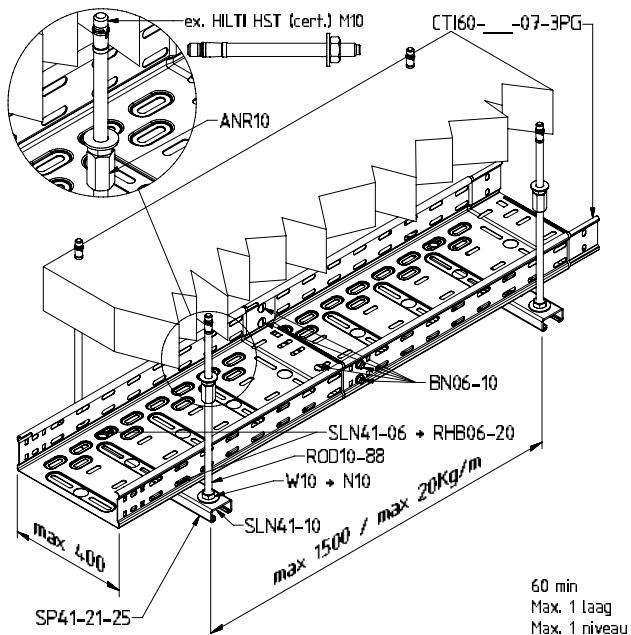
A fixer avec 2xN10+1xW10+4xBN6-10



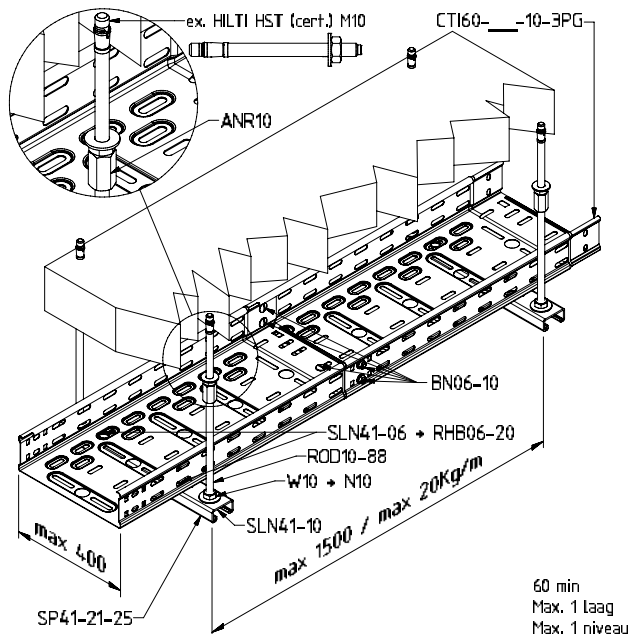
PLAFOND: MONTAGEPROFIEL

PLAFOND: RAIL DE MONTAGE

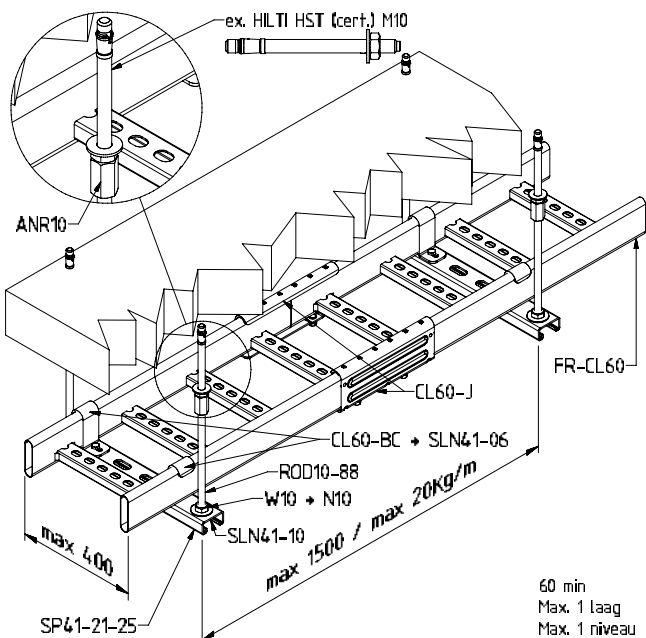
SP41+CTI60-07



SP41+CTI60-10



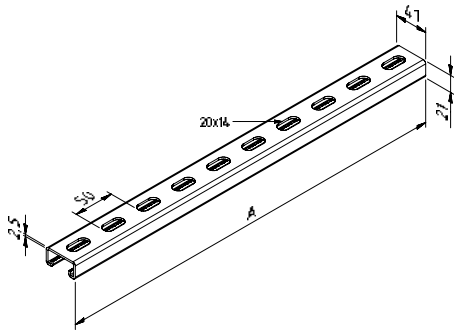
SP41+FR-CL60





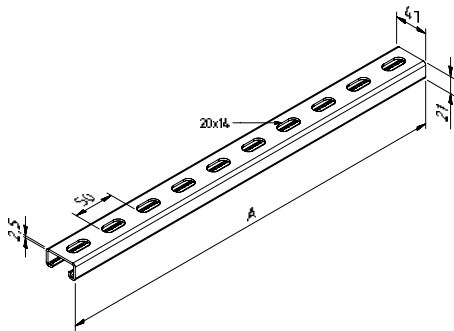
DRAAGPROFIEL
RAIL DE SUPPORT

SP41-21-25-3



Art	DG	Stock	A	Eenheid Unité	
SP41-21-25-3	10298	v	3000	M	3

SP41-21-25-6



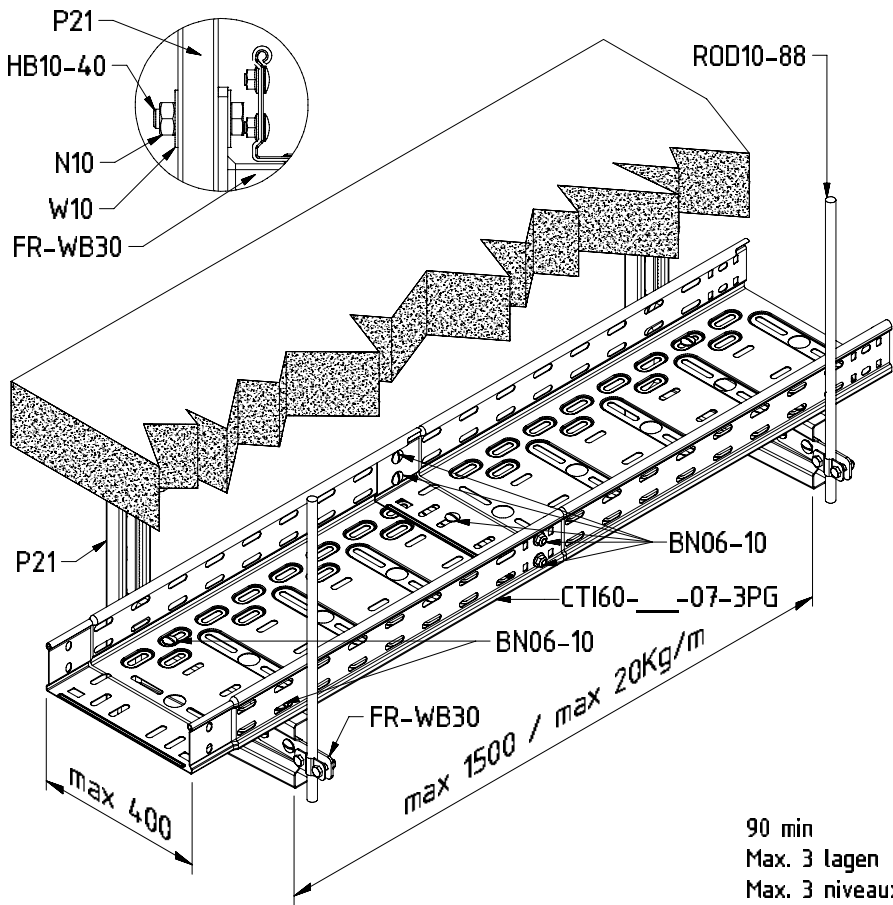
Art	PG	Stock	DG	Stock	A	Eenheid Unité	
SP41-21-25-6	10300	v	10299	-	6000	M	6



PLAFOND: HANGSTEUN+DRAADSTANG

PLAFOND: PENDART+TIGE

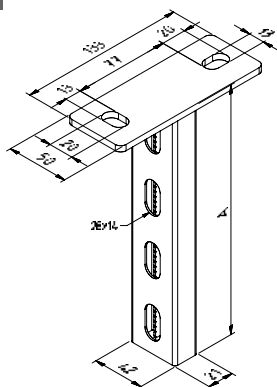
P21_FR-WB30+CTI60-07





**HANGSTEUN
PENDART**

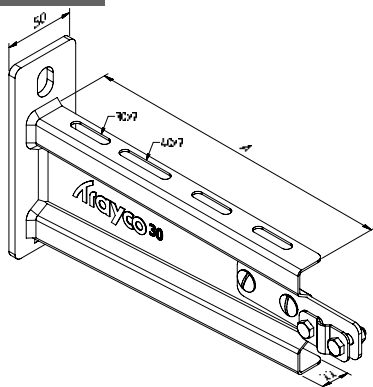
P21



Art	DG	Stock	A	Eenheid Unité	
P21-0300	10267	v	300	ST	1
P21-0400	10268	v	400	ST	1
P21-0500	10269	v	500	ST	1
P21-0600	10270	v	600	ST	1
P21-0800	10271	v	800	ST	1
P21-1000	10272	v	1000	ST	1

**WANDBEUGEL BRANDBESTENDIG
CONSOLE MURALE FR**

FR-WB30



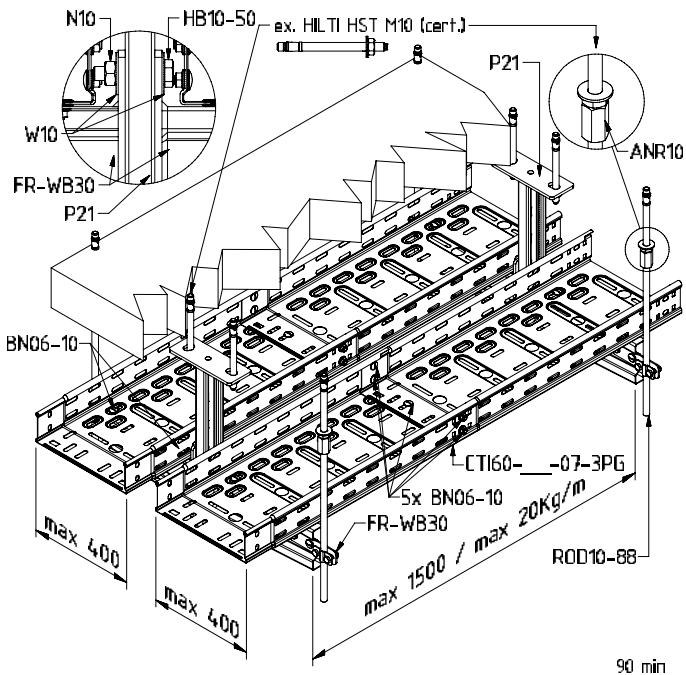
Art	DG	Stock	A	Eenheid Unité	
FR-WB30-0100	13036	-	120	ST	1
FR-WB30-0200	12955	-	220	ST	1
FR-WB30-0300	13037	-	320	ST	1
FR-WB30-0400	13038	-	420	ST	1



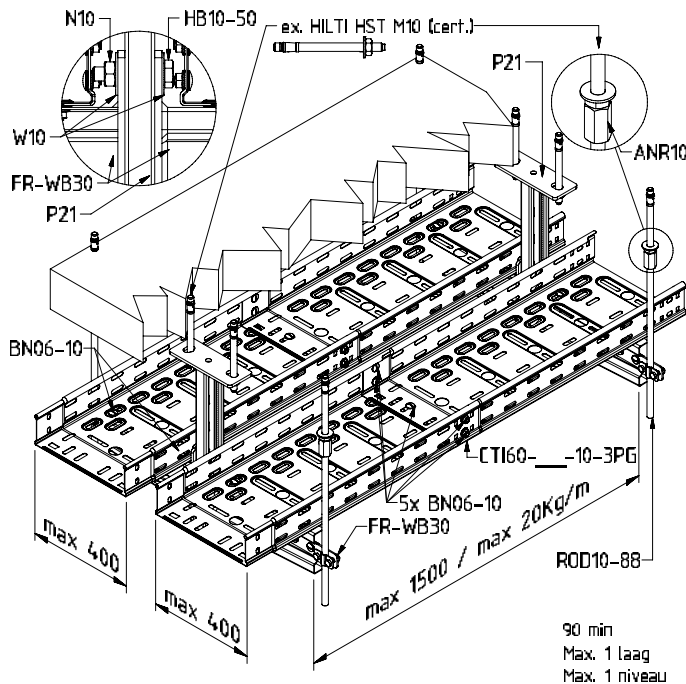
PLAFOND: HANGSTEUN+DRAADSTANG_S

PLAFOND: PENDART+TIGE_S

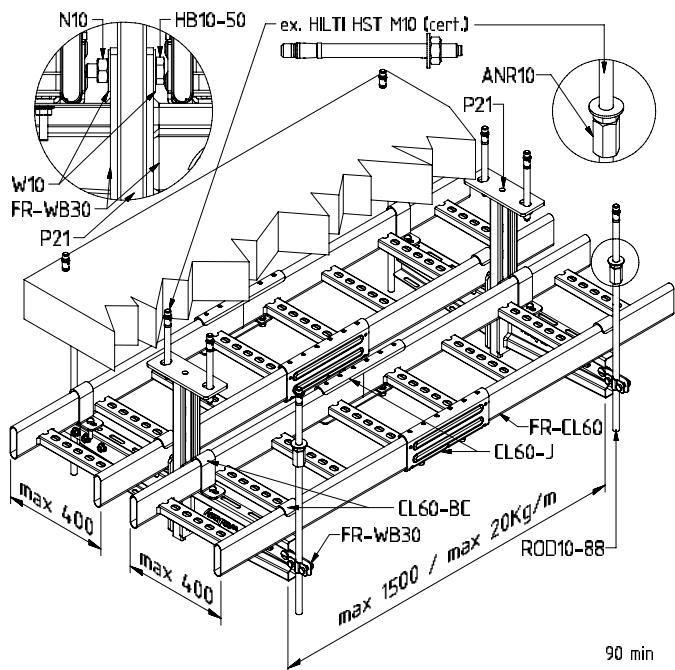
P21_FR-WB30_SYMM+CTI60-07



P21_FR-WB30_SYMM+CTI60-10



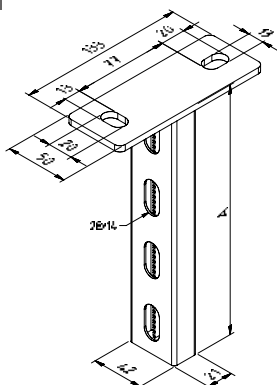
P21_FR-WB30_SYMM+FR-CL60





HANGSTEUN PENDART

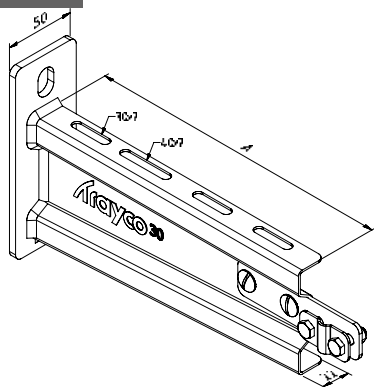
P21



Art	DG	Stock	A	Eenheid Unité	
P21-0300	10267	v	300	ST	1
P21-0400	10268	v	400	ST	1
P21-0500	10269	v	500	ST	1
P21-0600	10270	v	600	ST	1
P21-0800	10271	v	800	ST	1
P21-1000	10272	v	1000	ST	1

WANDBEUGEL BRANDBESTENDIG CONSOLE MURALE FR

FR-WB30



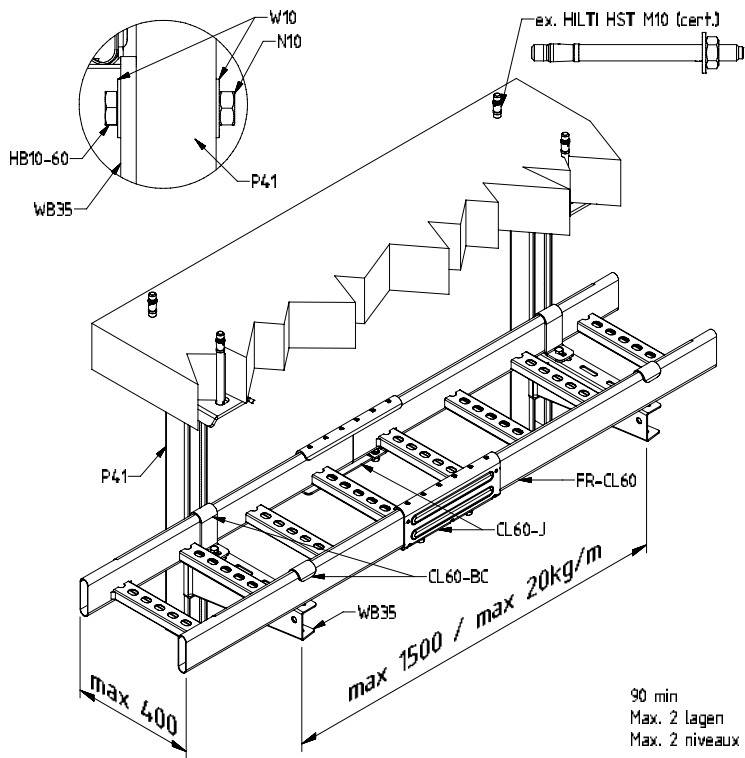
Art	DG	Stock	A	Eenheid Unité	
FR-WB30-0100	13036	-	120	ST	1
FR-WB30-0200	12955	-	220	ST	1
FR-WB30-0300	13037	-	320	ST	1
FR-WB30-0400	13038	-	420	ST	1



PLAFOND: HANGSTEUN

PLAFOND: PENDART

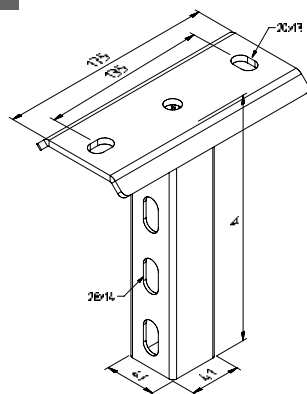
P41_WB35+FR-CL60





HANGSTEUN
PENDART

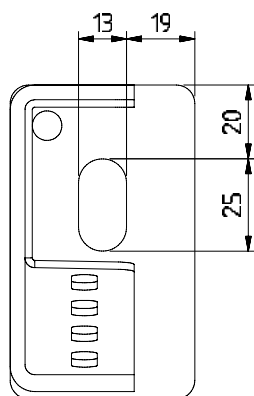
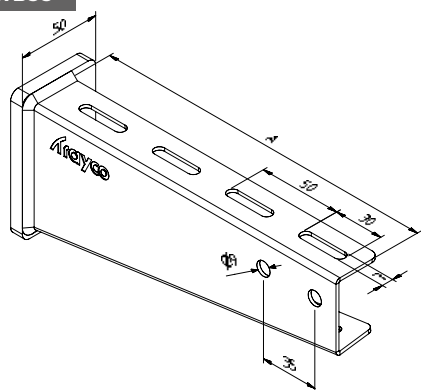
P41



Art	DG	Stock	A	Eenheid Unité	
P41-0300	10290	v	300	ST	1
P41-0400	10291	v	400	ST	1
P41-0500	10292	v	500	ST	1
P41-0600	10293	v	600	ST	1
P41-0800	10294	v	800	ST	1
P41-1000	10295	v	1000	ST	1

WANDBEUGEL
CONSOLE MURALE

WB35



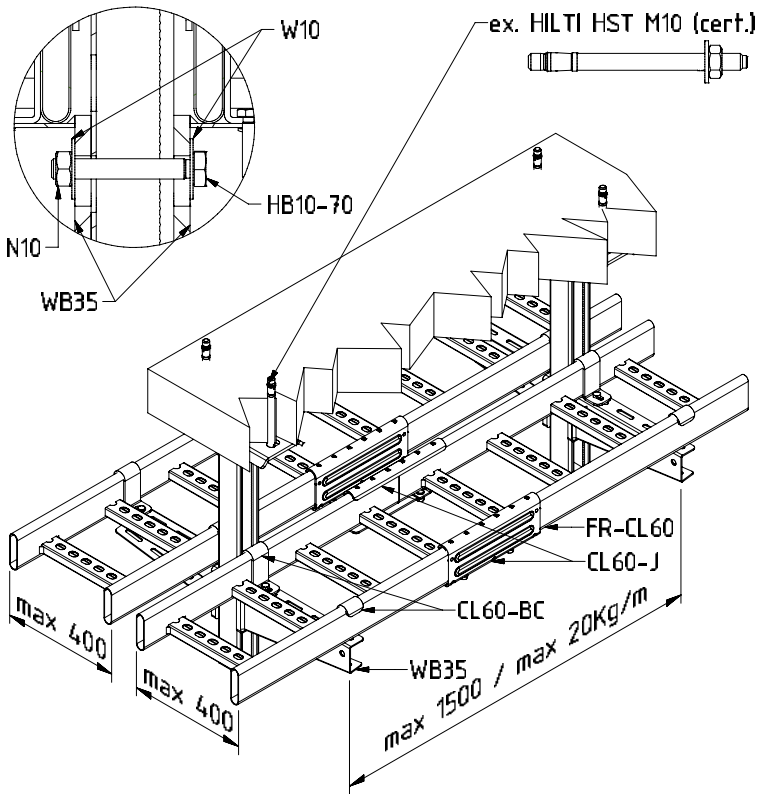
Art	DG	Stock	A	Eenheid Unité	
WB35-0100	13906	v	110	ST	10
WB35-0200	14367	v	210	ST	10
WB35-0300	13907	v	310	ST	10
WB35-0400	13908	v	410	ST	10



PLAFOND: HANGSTEUN_S

PLAFOND: PENDART_S

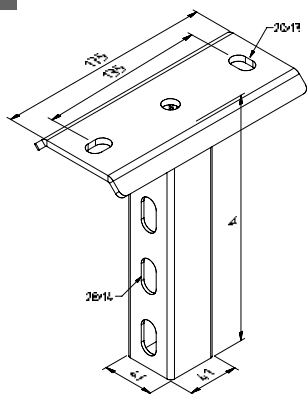
P41_WB35_SYMM+FR-CL60





HANGSTEUN
PENDART

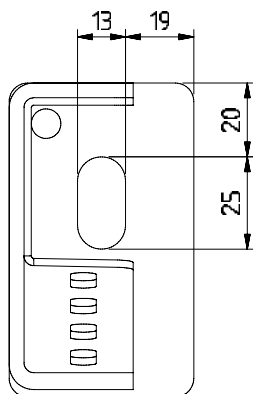
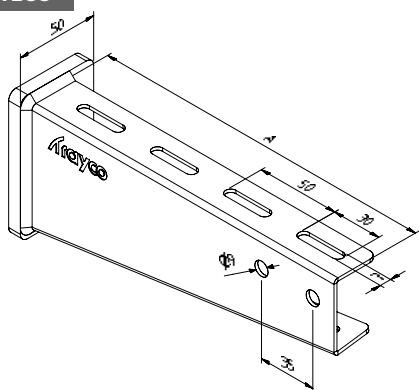
P41



Art	DG	Stock	A	Eenheid Unité	
P41-0300	10290	v	300	ST	1
P41-0400	10291	v	400	ST	1
P41-0500	10292	v	500	ST	1
P41-0600	10293	v	600	ST	1
P41-0800	10294	v	800	ST	1
P41-1000	10295	v	1000	ST	1

WANDBEUGEL
CONSOLE MURALE

WB35

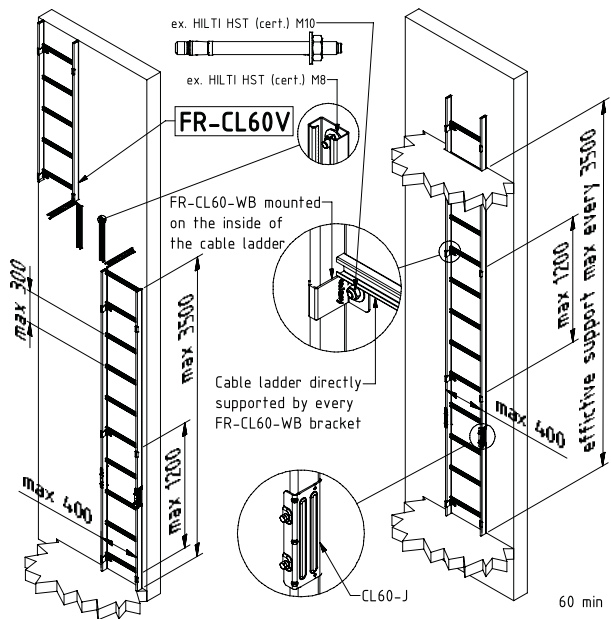


Art	DG	Stock	A	Eenheid Unité	
WB35-0100	13906	v	110	ST	10
WB35-0200	14367	v	210	ST	10
WB35-0300	13907	v	310	ST	10
WB35-0400	13908	v	410	ST	10

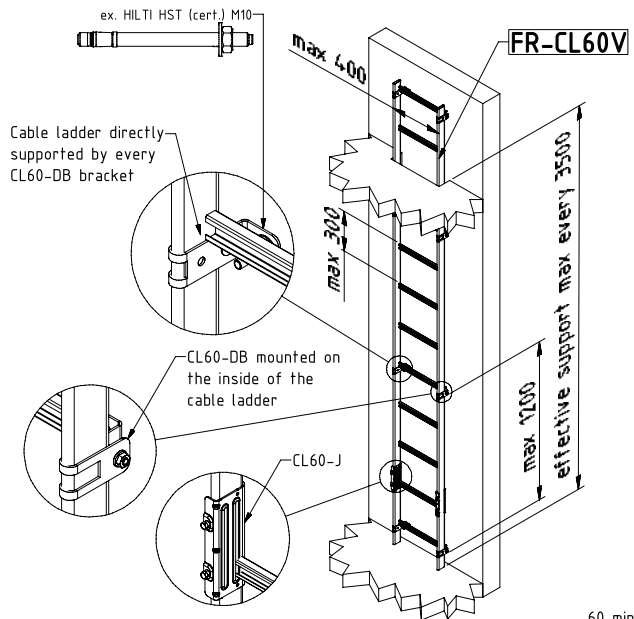


WAND: STIJGLADDER
PAROI: ÉCHELLE VERTICALE

VERTICAL+FR-CL60V



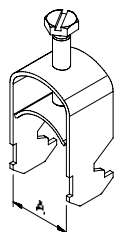
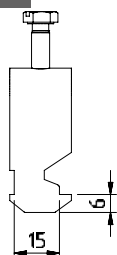
VERTICAL+FR-CL60V+DB



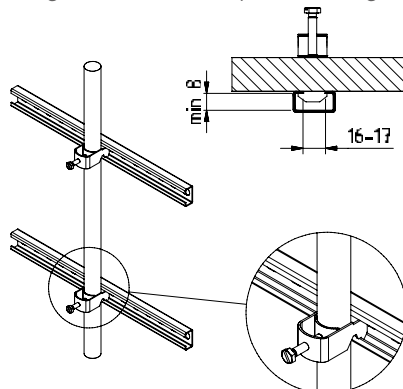


KABELLADDER KABELKLEM ECHELLE À CÂBLES ATTACHE

CC115



Montagevoorbeeld / exemple de montage



Art	DG	Stock	A	Eenheid Unité	
CL-CC115-12	16392	v	Ø8-12	ST	10
CL-CC115-16	16468	v	Ø12-16	ST	10
CL-CC115-20	16469	v	Ø16-20	ST	10
CL-CC115-24	16470	v	Ø20-24	ST	10
CL-CC115-28	16471	v	Ø24-28	ST	10
CL-CC115-32	16472	v	Ø28-32	ST	10
CL-CC115-36	16473	v	Ø32-36	ST	10
CL-CC115-40	16474	v	Ø36-40	ST	10
CL-CC115-44	16475	v	Ø40-44	ST	10
CL-CC115-48	16476	v	Ø44-48	ST	10
CL-CC115-52	16477	v	Ø48-52	ST	10
CL-CC115-56	16478	-	Ø52-56	ST	10
CL-CC115-60	16479	-	Ø56-60	ST	10
CL-CC115-64	16480	-	Ø60-64	ST	10
CL-CC115-70	16481	-	Ø64-70	ST	10

Te gebruiken met FR-CL60V en SP15 profiel

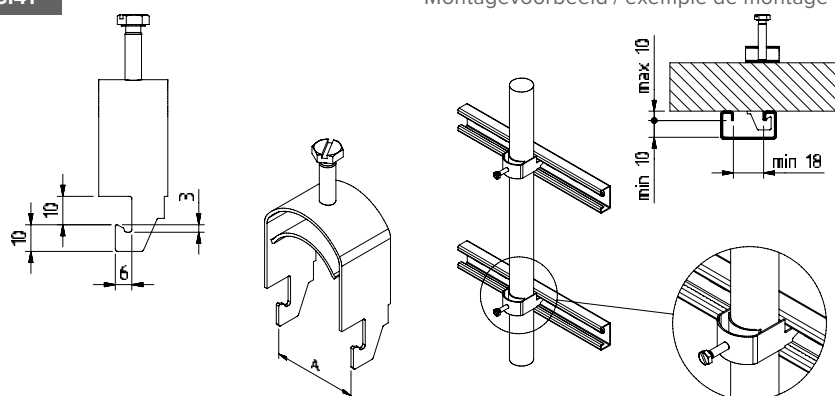
A utiliser avec FR-CL60V et profil SP15



KABELLADDER KABELKLEM ECHELLE À CÂBLES ATTACHE

CCI41

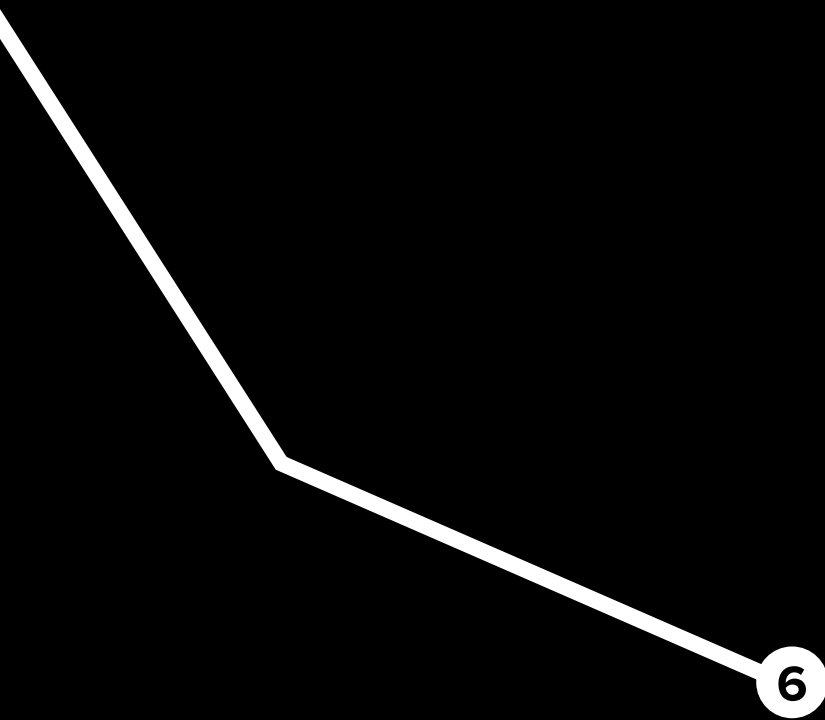
Montagevoorbeeld / exemple de montage



Art	DG	Stock	A	Eenheid Unité	
CL-CCI41-12	16482	v	Ø8-12	ST	10
CL-CCI41-16	16483	v	Ø12-16	ST	10
CL-CCI41-20	16484	v	Ø16-20	ST	10
CL-CCI41-24	16485	v	Ø20-24	ST	10
CL-CCI41-28	16486	v	Ø24-28	ST	10
CL-CCI41-32	16487	v	Ø28-32	ST	10
CL-CCI41-36	16488	v	Ø32-36	ST	10
CL-CCI41-40	16489	v	Ø36-40	ST	10
CL-CCI41-44	16490	v	Ø40-44	ST	10
CL-CCI41-48	16491	v	Ø44-48	ST	10
CL-CCI41-52	16492	v	Ø48-52	ST	10
CL-CCI41-56	16493	-	Ø52-56	ST	10
CL-CCI41-60	16494	-	Ø56-60	ST	10
CL-CCI41-64	16495	-	Ø60-64	ST	10
CL-CCI41-70	16496	-	Ø64-70	ST	10

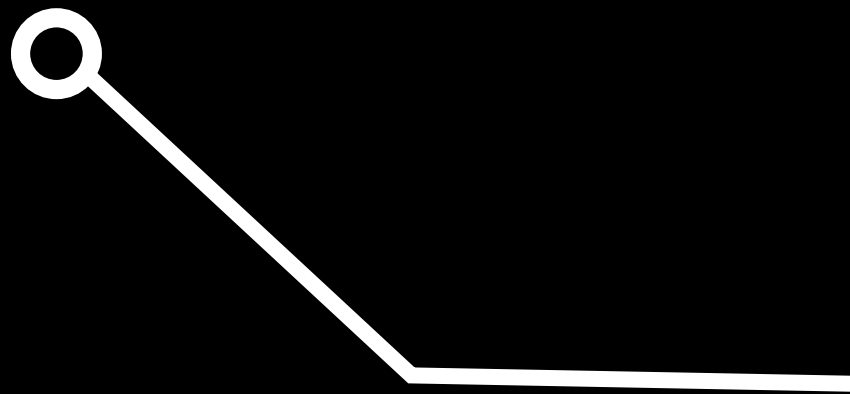
Te gebruiken met SP41-21 profiel

A utiliser avec profil SP41-21



SS

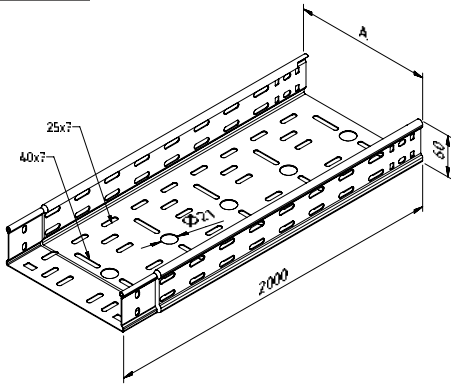
**INOX /
INOXYDABLE**



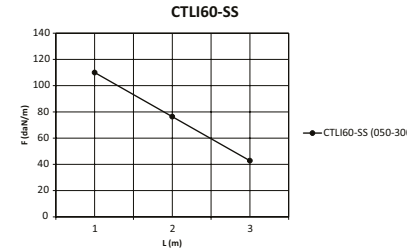
Nr.	Omschrijving	Description	Te vinden op / disponible au
CTLI60	Kabelbaan ineenschuifbaar	Chemin de câbles emb. Léger	6-1
CT-C	Kabelbaan deksel klipsbaar	Chemin de câbles couvercle	6-1
CLL60	Kabelladder CLL60	Echelle à câbles CLL60	6-8
MTL60	Draadgoot licht	Chemin de câbles en treillis léger	6-11
CT60-CBCL	Clipsbare C-beugel	Etrier en C clipsable	6-14
P21	Hangsteun	Pendart	6-15
LBCL100	L-beugel	Etrier en L	6-15
ZCL40	Z-profiel	Profil en Z	6-16
SP41	Draagprofiel	Rail de support	6-17
SLN41	Glijmoer	Ecrou coulissant	6-20
BN	Rondbolkopbout en flensmoer	Boulon à tête ronde + écrou	6-20
ROD	Draadstang DIN975	Tige Filetée DIN975	6-21

KABELBAAN INEENSCHUIFBAAR CHEMIN DE CÂBLES EMB. LÉGER

CTLI60



Belastingsdiagram / diagramme de charge



Waarden uit belastingtesten volgens de IEC 61537 norm, testtype III.
Koppeling op 1/5xL van de eerste en de laatste steun, end-span = 0.8xL, 5xBN06-10-SS

F = de maximaal toegestane belasting per meter in daN/m
L = de ondersteuningsafstand in m

Valeurs obtenues selon la norme IEC 61537, essai de type III.
Jonction sur 1/5xL du premier et dernier support, travée d'extrémité = 0.8xL, 5xBN06-10-SS

F = charge maximale par mètre en daN/m
L = la distance entre les supports en m

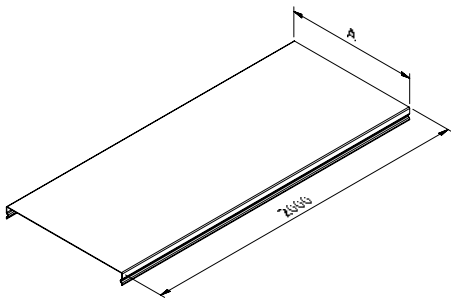
Art	SS316	Stock	SS304	Stock	A		Eenheid Unité	
CTLI60-050-2	13332	v	14379	-	50	23,4	M	2
CTLI60-100-2	13333	v	14380	-	100	52,73	M	2
CTLI60-150-2	13334	v	14381	-	150	82,05	M	2
CTLI60-200-2	13335	v	14382	-	200	111,38	M	2
CTLI60-300-2	13336	v	14383	-	300	170,03	M	2

Koppelen met BN06-10-SS

A fixer avec BN06-10-SS

KABELBAAN DEKSEL KLIPSBAAR CHEMIN DE CÂBLES COUVERCLE

CT-C

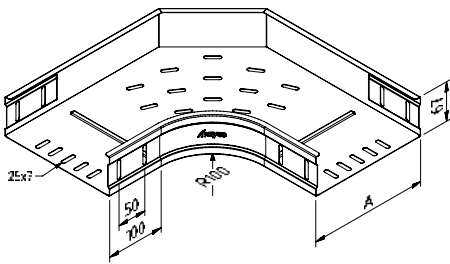


Art	SS316	Stock	SS304	Stock	A	Eenheid Unité	
CT-C-050-2	13342	v	14385	-	50	M	2
CT-C-100-2	13343	v	14386	-	100	M	2
CT-C-150-2	13344	v	14387	-	150	M	2
CT-C-200-2	13345	v	14388	-	200	M	2
CT-C-300-2	13346	v	14389	-	300	M	2

KABELBAAN BOCHT

CHEMIN DE CÂBLES COUDE

CT-B90



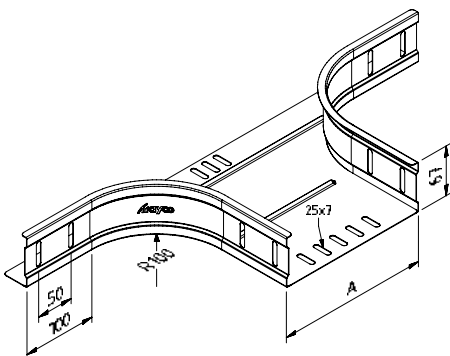
Art	SS316	Stock	A	Eenheid Unité	☒
CT60-B90-050	13376	-	50	ST	1
CT60-B90-100	13377	-	100	ST	1
CT60-B90-150	13378	-	150	ST	1
CT60-B90-200	13379	-	200	ST	1
CT60-B90-300	13380	-	300	ST	1

Koppelen met BN06-10-SS
A fixer avec BN06-10-SS

KABELBAAN AFTAKSTUK

CHEMIN DE CÂBLES DÉRIVATION

CT-BR_

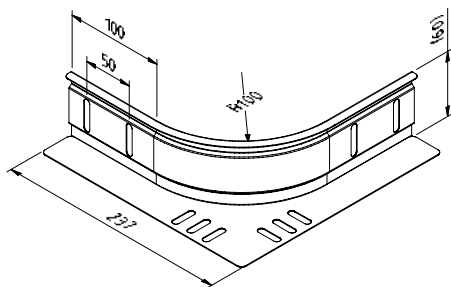


Art	SS316	Stock	A	Eenheid Unité	☒
CT60-BR-050	13386	-	50	ST	1
CT60-BR-100	13387	-	100	ST	1
CT60-BR-150	13388	-	150	ST	1
CT60-BR-200	13389	-	200	ST	1
CT60-BR-300	13390	-	300	ST	1

Koppelen met BN06-10-SS
A fixer avec BN06-10-SS

KABELBAAN UNIVERSEEL AFTAKSTUK PIÈCE DE DÉRIVATION

CT-BR

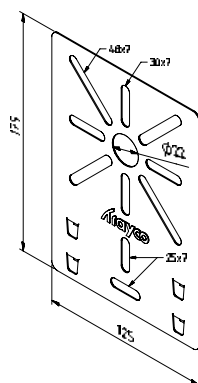


Art	CT	MT	SS316	Stock	Eenheid	Unité
CT60-BR			14108	v	ST	1

Koppelen met BN06-10-SS
A fixer avec BN06-10-SS

MONTAGEPLAAT AFTAKDOOS PLAQUE DE MONTAGE

CT-JBP



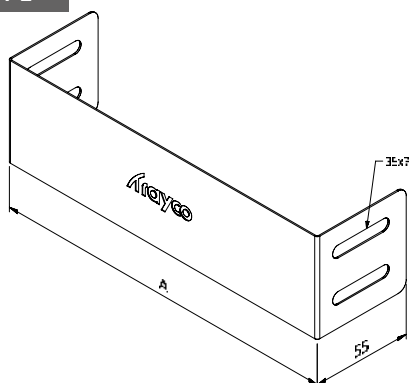
Art	CT	MT	SS316	Stock	Eenheid	Unité
CT-JBP			13393	-	ST	10

Koppelen met BN06-10-SS
A fixer avec BN06-10-SS

KABELBAAN EINDSTUK

PIÈCE TERMINALE

CT-E



Art  	SS316	Stock	A 	Eenheid Unité	
CT60-E-050	13434	-	41	ST	1
CT60-E-100	13435	-	91	ST	1
CT60-E-150	13436	-	141	ST	1
CT60-E-200	13437	-	191	ST	1
CT60-E-300	13438	-	291	ST	1

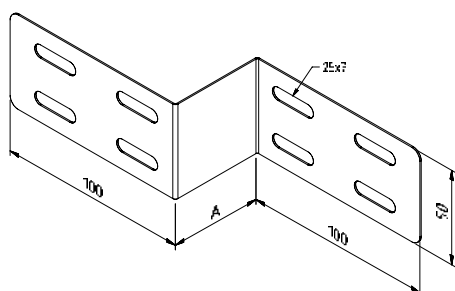
Koppelen met BN06-10-SS





A fixer avec BN06-10-SS

KABELBAAN VERLOOPSTUK

CHEMIN DE CÂBLES RÉDUCTION

CT-RP



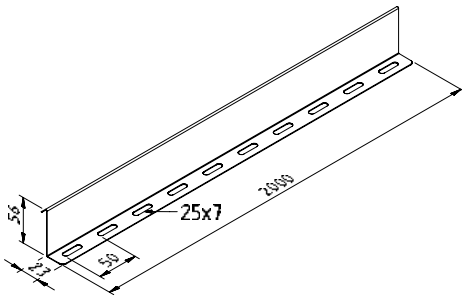
Art  	SS316	Stock	A 	Eenheid Unité	
CT60-RP-050	13426	-	50	ST	1
CT60-RP-100	13427	-	100	ST	1
CT60-RP-200	13428	-	200	ST	1

Koppelen met BN06-10-SS

A fixer avec BN06-10-SS

SCHEIDINGSSCHOT CLOISON DE SÉPARATION

CT-D



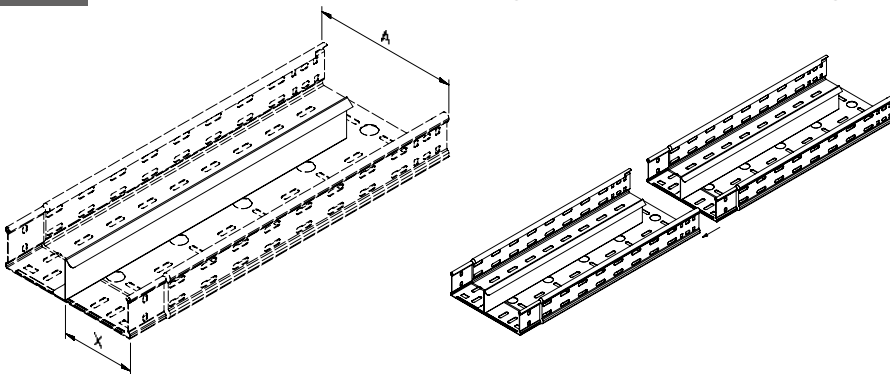
Art	 	SS316	Stock	Eenheid	
CT60-D-2		13352	v	Unité	
				M	2

Koppelen met BN06-10-SS
A fixer avec BN06-10-SS

SCHEIDINGSSCHOT INGEPUNT CLOISON DE SÉPARATION SOUDÉE

CT-DF

Montagevoorbeeld / exemple de montage

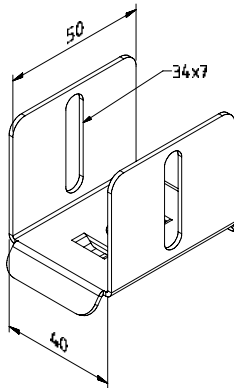


Art	SS316	Stock	Eenheid	
CT60-DF-x-2	14113	-	Unité	
			M	2

X naar keuze
X selon choix

BINNENLIGGENDE GOOTBEUGEL ETRIER SUSPENSION CENTRALE

IB

Art **CT** **MT**

SS316

Stock

A

Eenheid
Unité

IB60-050

13395

-

41

ST

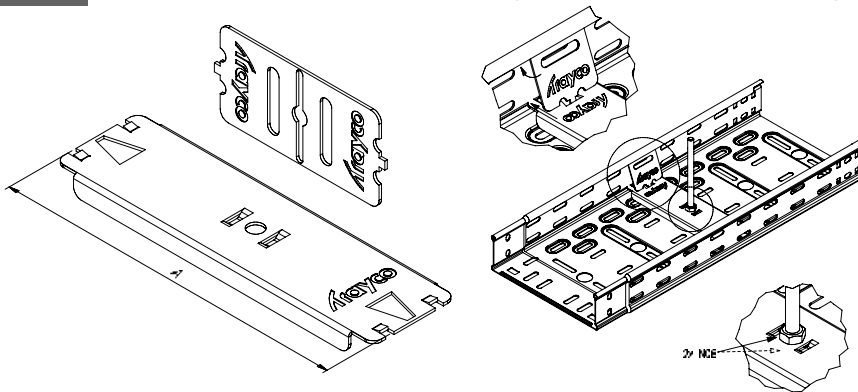
10

Koppelen met ROD08
A fixer avec ROD08

BINNENLIGGENDE GOOTBEUGEL CT ETRIER SUSPENSION CENTRALE CT

CT-IB

Montagevoorbeeld / exemple de montage

Art **CT**

SS316

Stock

A

Eenheid
Unité

CT60-IB-100

13405

-

100

ST

10

CT60-IB-150

13406

-

150

ST

10

CT60-IB-200

13407

-

200

ST

10

CT60-IB-300

13408

-

300

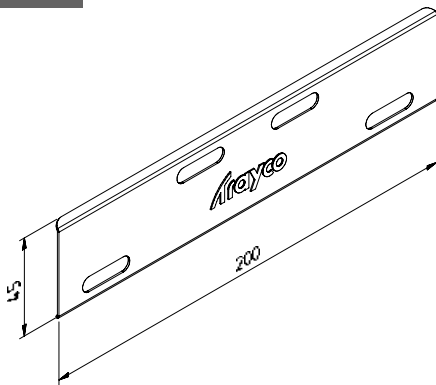
ST

10

Koppelen met ROD08
A fixer avec ROD08

KABELBAAN KOPPELPLAAT CHEMIN DE CÂBLES ÉCLISSE

CT-J



Art	CT	SS316	Stock	Eenheid	Unité
CT60-J		13422	-	ST	20

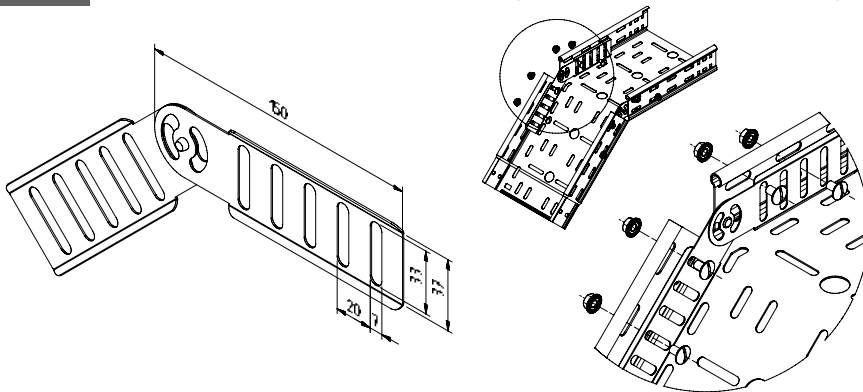
Koppelen met BN06-10-SS
A fixer avec BN06-10-SS

KABELBAAN VERTIKALE SCHARNIER CHARNIÈRE VERTICALE

NEW

CT-VH

Montagevoorbeeld / exemple de montage



Art	CT	MT	SS316	Stock	Eenheid	Unité
CT60-VH			13392	-	ST	10

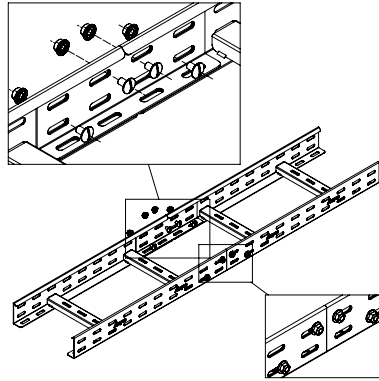
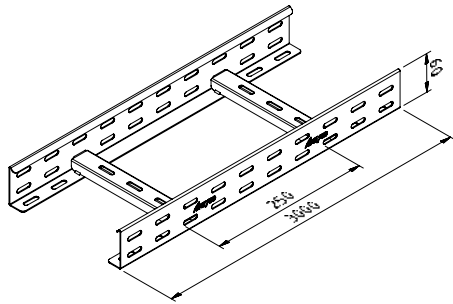
Koppelen met BN06-10-SS
A fixer avec BN06-10-SS

KABELLADDER CLL60

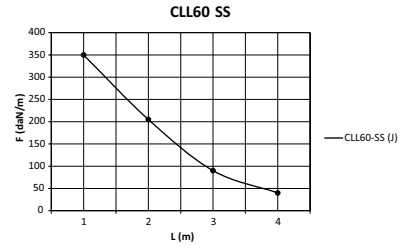
ECHELLE À CÂBLES CLL60

CLL60

Montagevoorbeeld / exemple de montage



Belastingsdiagram / diagramme de charge



Waarden uit belastingtesten volgens de IEC 61537 norm, testtype III.
Koppeling op 1/5xL van de eerste en de laatste steun, end-span = 0.8xL, CLL60-J-SS

F = de maximaal toegestane belasting per meter in daN/m
L = de ondersteuningsafstand in m

Valeurs obtenues selon la norme IEC 61537, essai de type III.
Jonction sur 1/5xL du premier et dernier support,
travée d'extrémité = 0.8xL, CLL60-J-SS

F = charge maximale par mètre en daN/m
L = la distance entre les supports en m

Art	SS316	Stock	A		Eenheid Unité	
CLL60-200-3	14634	-	200	85,81	M	3
CLL60-300-3	14635	-	300	129,38	M	3
CLL60-400-3	14915	-	400	172,94	M	3
CLL60-500-3	14916	-	500	216,5	M	3
CLL60-600-3	14868	-	600	260,07	M	3

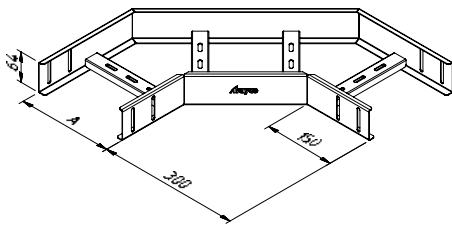
Koppelen met CLL60-J-SS316

A fixer avec CLL60-J-SS316

KABELLADDER BOCHT

ECHELLE À CÂBLES COUDE

CLL60-B90



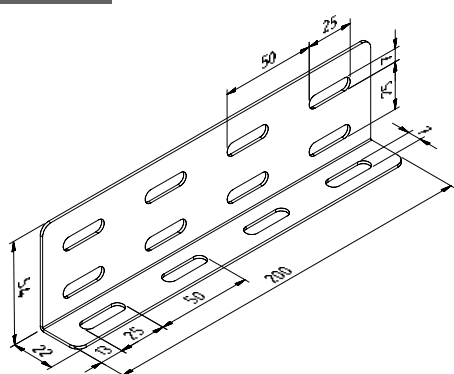
Art	SS316	Stock	A	Eenheid Unité	
CLL60-B90-200	14917	-	200	ST	1
CLL60-B90-300	14918	-	300	ST	1
CLL60-B90-400	14919	-	400	ST	1
CLL60-B90-500	14920	-	500	ST	1
CLL60-B90-600	14921	-	600	ST	1

Koppelen met BN06-10-SS316

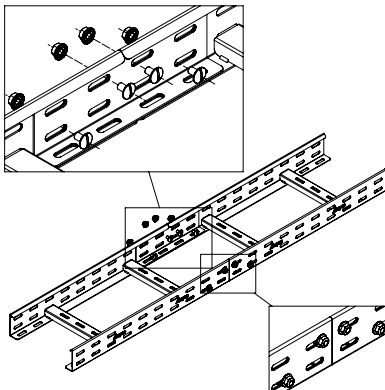
A fixer avec BN06-10-SS316

KOPPELPLAAT ECHELLE À CÂBLES ÉCLISSE

CLL60-J



Montagevoorbeeld / exemple de montage

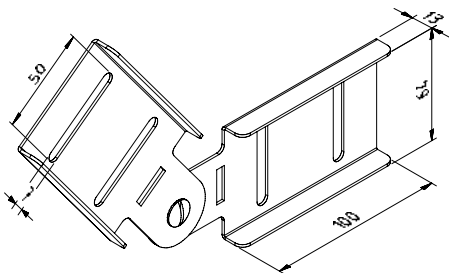


Art	SS316	Stock	Eenheid	Unité
CLL60-J	14636	-	ST	10

Koppelen met BN06-10-SS316
A fixer avec BN06-10-SS316

VERTIKALE SCHARNIER ECHELLE CHARNIÈRE VERTICALE

CLL60-VH



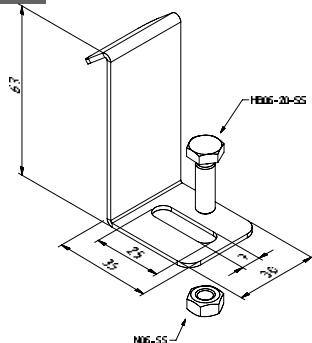
Art	SS316	Stock	Eenheid	Unité
CLL60-VH	14637	-	ST	10

Koppelen met BN06-10-SS316
A fixer avec BN06-10-SS316

BEVESTIGINGSKLEM KABELLADDER

CLAMME DE FIXATION

CLL60-BC

Art 

SS316

Stock

Eenheid
Unité

CLL60-BC

14935

-

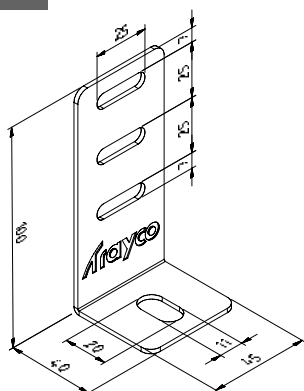
ST

10

KABELLADDER AFSTANDSBEUGEL

ETRIER DE DISTANCE

CLL60-DB

Art 

SS316

Stock

Eenheid
Unité

CLL60-DB

14922

-

ST

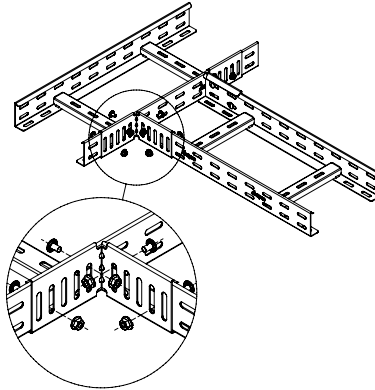
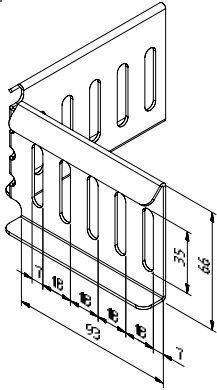
10

KABELLADDER AFTAKSTUK

ECHELLE À CÂBLES DÉRIVATION

CLL60-BR

Montagevoorbeeld / exemple de montage



Art CL	SS316	Stock
CLL60-BR	14923	-

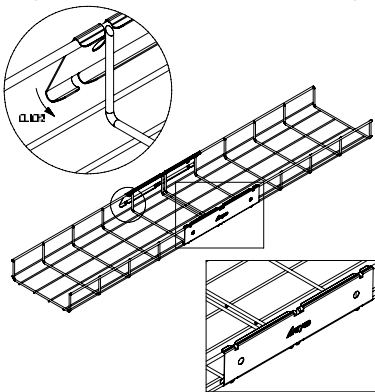
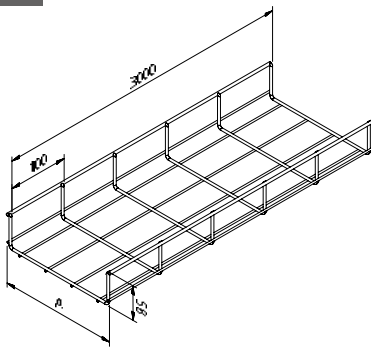
Eenheid Unité	
ST	10

DRAADGOOT LICHT

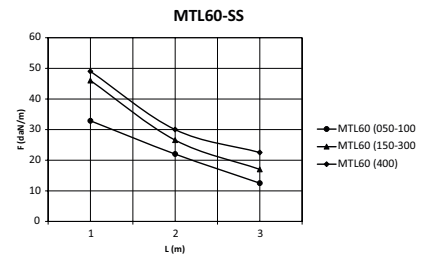
CHEMIN DE CÂBLES EN TR. LÉGER

MTL60

Montagevoorbeeld / exemple de montage



Belastingsdiagram / diagramme de charge



Waarden uit belastingtesten volgens de IEC 61537 norm, testtype II.
Geen koppeling in 1ste en laatste overspanning, end-span = 0.8xL, MT60-JCL-SS

F = de maximaal toegestane belasting per meter in daN/m
L = de ondersteuningsafstand in m

Valeurs obtenues selon la norme IEC 61537, essai de type II.
Pas de jonction dans les travées d'extrémité, travée d'extrémité = 0.8xL, MT60-JCL-SS

F = charge maximale par mètre en daN/m
L = la distance entre les supports en m

Art	SS316	Stock	SS304	Stock	A		Eenheid Unité	
MTL60-050-3	14145	-	14390	-	50	16,54	M	3
MTL60-100-3	14150	-	14391	-	100	43,67	M	3
MTL60-150-3	14155	-	14392	-	150	70,79	M	3
MTL60-200-3	14160	-	14393	-	200	97,92	M	3
MTL60-300-3	14165	-	14394	-	300	152,17	M	3
MTL60-400-3			15953	-	400	206,42	M	3

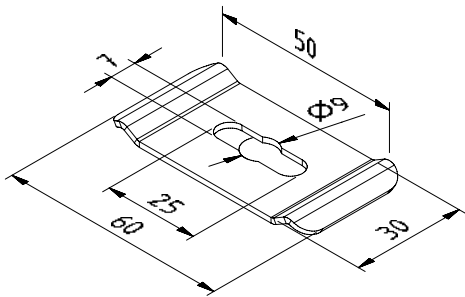
Koppelen met MT60-JCL-SS

A fixer avec MT60-JCL-SS

DRAADGOOT FIXATIEKLEM

CLAMME DE FIXATION MT

MT-FB



Art	SS316	Stock
MT-FB	14140	-

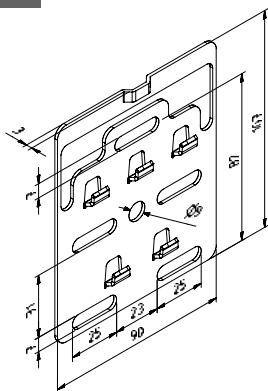
Eenheid	
Unité	
ST	50

Koppelen met BN06-10 / ROD08
 A fixer avec BN06-10 / ROD08

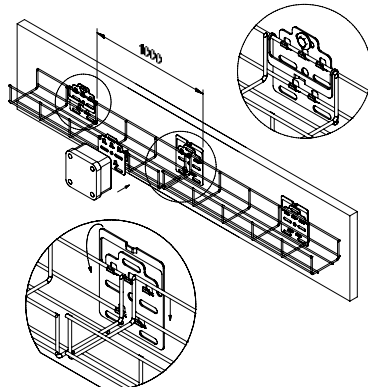
WANDBEUGEL

CONSOLE MURALE MT

MTL60-WB



Montagevoorbeeld / exemple de montage



Art	SS316	Stock
MTL60-WB	13544	v

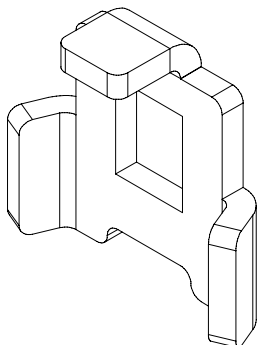
Eenheid	
Unité	
ST	20

Voor MTL60<150
 Pour MTL60<150

DRAADGOOT BEVESTIGINGSKLEM

CLAMME DE FIXATION MT

MT-MC



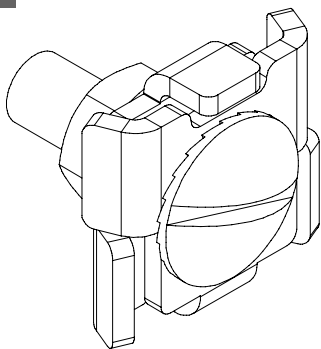
Art	SS316	Stock	Eenheid Unité	
MT-MC	13555	-	ST	50

Koppelen met BN06-20-SS
A fixer avec BN06-20-SS

DRAADGOOT KOPPELKLEM

AGRAFE

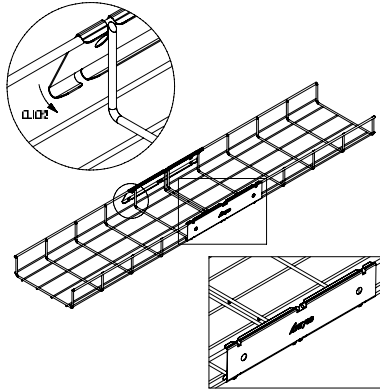
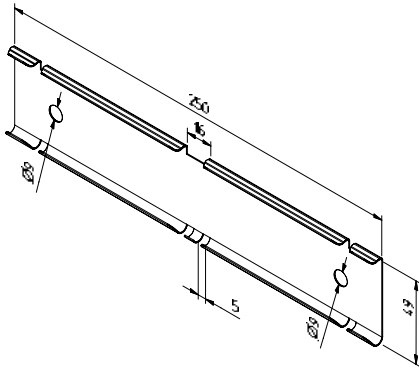
MT-J



Art	SS316	Stock	Eenheid Unité	
MT-J	12711	v	ST	50

DRAADGOOT KOPPELPLAAT CLIPS**ECLISSE CLIPSABLE****MT60-JCL**

Montagevoorbeeld / exemple de montage



Art

SS316

Stock

Eenheid
Unité

MT60-JCL

14138

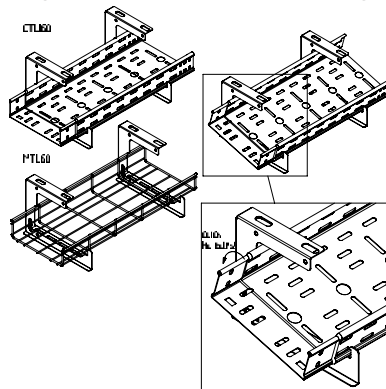
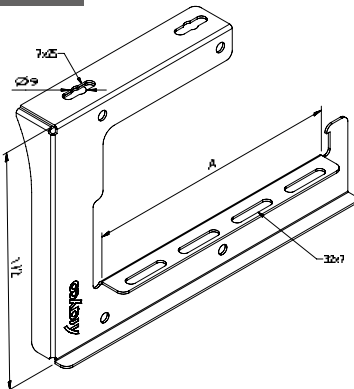
-

ST

10

CLIPSBARE C-BEUGEL**ETRIER EN C CLIPSABLE****NEW****CT60-CBCL**

Montagevoorbeeld / exemple de montage



Art

SS316

Stock

A

F

Eenheid
Unité

CT60-CBCL-050

16579

-

36

0,6

ST

10

CT60-CBCL-100

16580

-

86

0,6

ST

10

CT60-CBCL-150

16581

-

136

0,6

ST

10

CT60-CBCL-200

16582

-

186

0,6

ST

10

CT60-CBCL-300

16583

-

286

0,6

ST

10

CT60-CBCL-400

16584

-

386

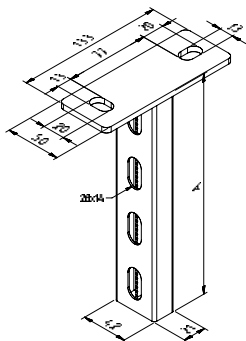
0,6

ST

10

HANGSTEUN PENDART

P21



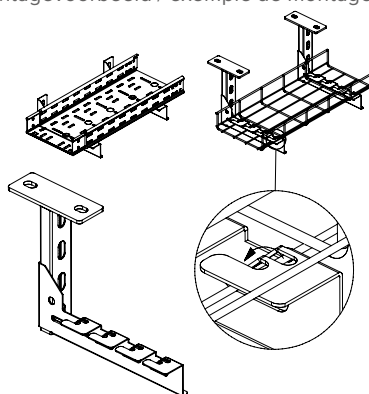
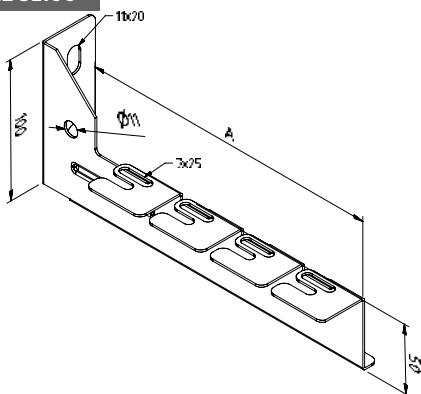
Art	SS316	Stock	F↓	MC	Eenheid Unité	☒
P21-0200	13418	-	2,5	180	ST	1
P21-0400	13419	-	2,5	180	ST	1
P21-0600	13420	-	2,5	180	ST	1
P21-0800	13421	-	2,5	180	ST	1

L-BEUGEL ETRIER EN L

NEW

LBCL100

Montagevoorbeeld / exemple de montage



Art	SS316	Stock	A	F↓	Eenheid Unité	☒
LBCL100-100	14310	-	113	0,7	ST	10
LBCL100-150	14311	-	163	0,7	ST	10
LBCL100-200	14312	-	213	0,7	ST	10
LBCL100-300	14313	-	313	0,7	ST	10
LBCL100-400	16775	-	428	0,7	ST	10

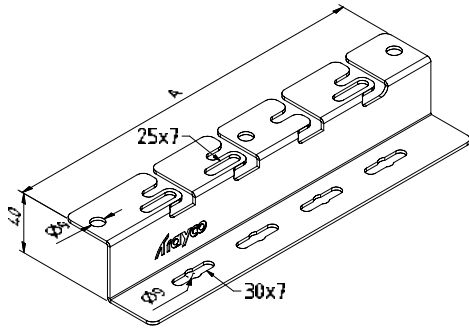
Voor CTLI60 - MTL60


Pour CTLI60 - MTL60

Z-PROFIEL

PROFIL EN Z

ZCL40



Art 	SS316	Stock	A 	Eenheid Unité	
ZCL40-100	13445	-	150	ST	10
ZCL40-150	13446	-	200	ST	10
ZCL40-200	13447	-	250	ST	10
ZCL40-300	13448	-	350	ST	10
ZCL40-400	16771	-	450	ST	10

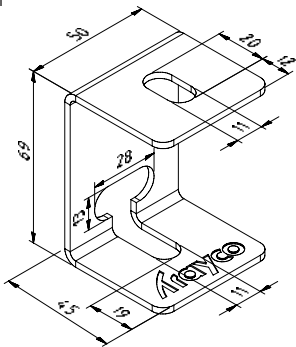
Voor CTLI60 - MTL60

Pour CTLI60 - MTL60

PLAFONDBEUGEL

ETRIER DE PLAFOND

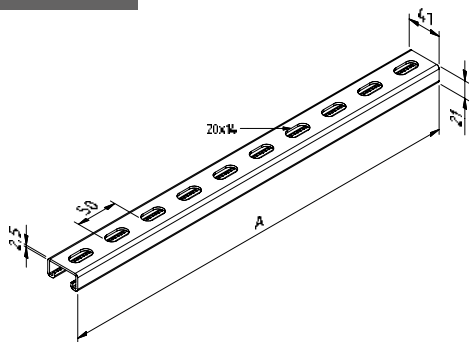
CB



Art	SS316	Stock	Eenheid Unité	
CB	13440	-	ST	30

DRAAGPROFIEL RAIL DE SUPPORT

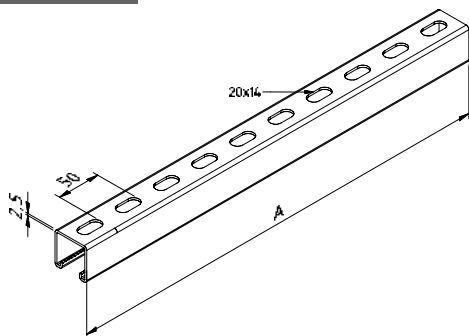
SP41-21-25



Art	SS316	Stock	A	Eenheid Unité	
SP41-21-25-6	13265	v	6000	M	6

DRAAGPROFIEL RAIL DE SUPPORT

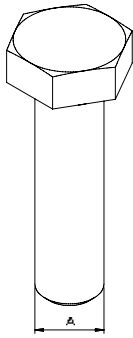
SP41-41-25



Art	SS316	Stock	A	Eenheid Unité	
SP41-41-25-6	13310	v	6000	M	6

ZESKANTBOUT DIN933**BOULON HEXAGONAL DIN933**

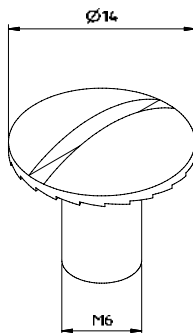
HB



Art	SS316	Stock	A	Eenheid Unité	
HB06-20	15069	v		ST	100
HB08-30	14137	v	M6	ST	100

RONDBOLKOPSCHROEF**BOULON À TÊTE RONDE**

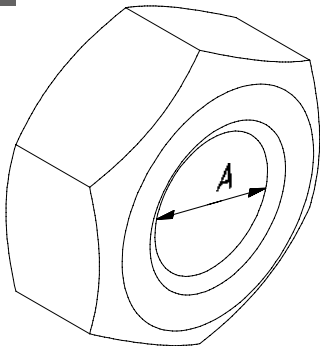
RHB



Art	SS316	Stock	A	Eenheid Unité	
RHB06-10	12877	-	M6	ST	200
RHB06-20	12785	-	M6	ST	200

MOER DIN934
ECROU DIN934

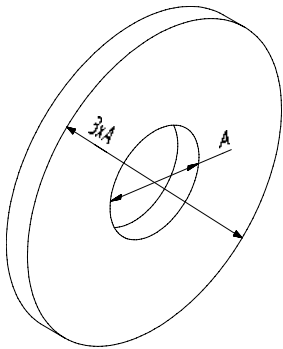
N



Art	SS316	Stock	$\overset{\text{A}}{\longleftrightarrow}$	Eenheid Unité	
N06	15070	v	M6	ST	0
N08	12789	v	M8	ST	100

RONDEL DIN 9021 INOX
RONDELLE DIN9021

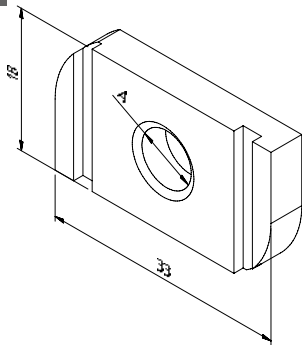
W



Art	SS316	Stock	$\overset{\text{A}}{\longleftrightarrow}$	Eenheid Unité	
W08	12941	-	9	ST	100

GLIJMOER ECROU COULISSANT

SLN41

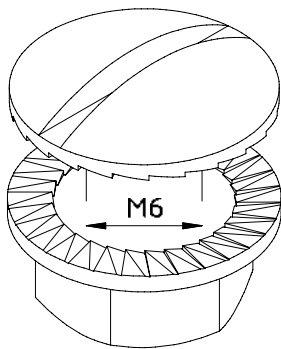


Art	SS316	Stock	A	Eenheid	Unité
SLN41-08	14171	v	M8	ST	50

Koppelen met HB08
A fixer avec HB08

RONDBOLKOPBOUT EN FLENSMOER BOULON À TÊTE RONDE + ÉCROU

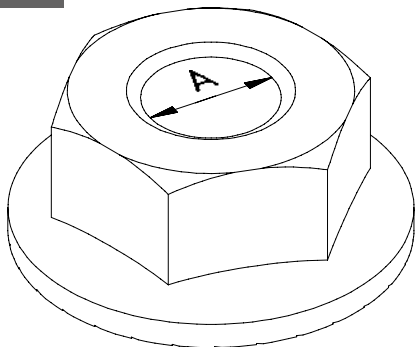
BN



Art	SS316	Stock	A	Eenheid	Unité
BN06-10	12787	v	M6	ST	200
BN06-20	14044	v	M6	ST	200

FLENSMOER DIN6923**ECROU DIN6923**

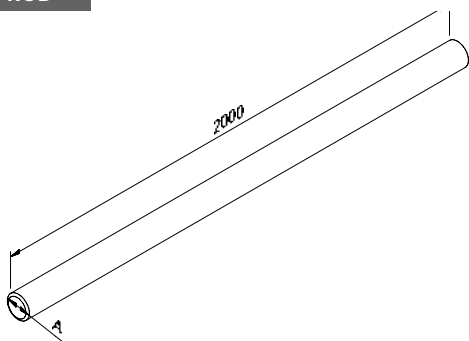
FN



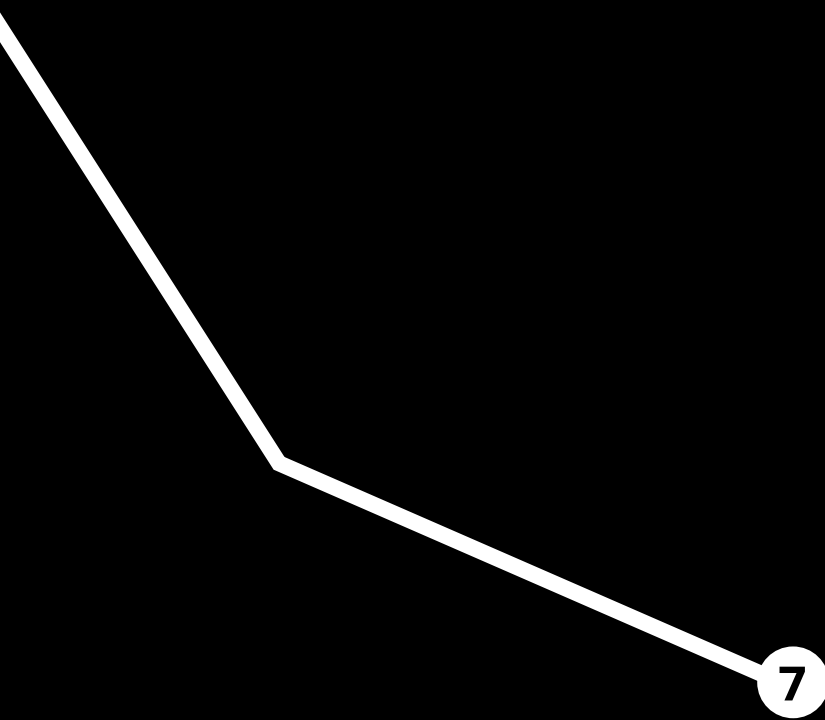
Art	SS316	Stock	A	Eenheid	Unité
FN06	12786	v	M6	ST	200

DRAADSTANG DIN 975**TIGE FILETÉE DIN 975**

ROD

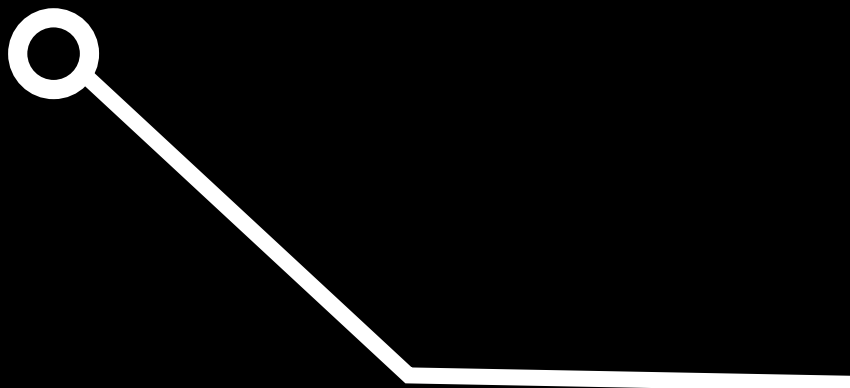


Art	SS316	Stock	A	Eenheid	Unité
ROD08-2	14170	v	M8	M	2



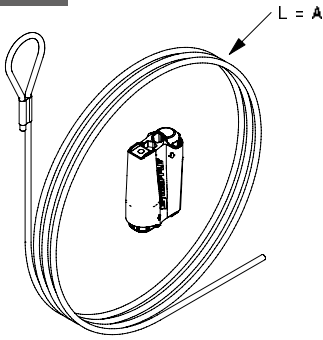
**KABELOPHANGING /
SUSPENSION DE FIL**

WM



DRAADOPHANGING LUS
SUSPENSION À CÂBLE BOUCLE

WM-S-LO

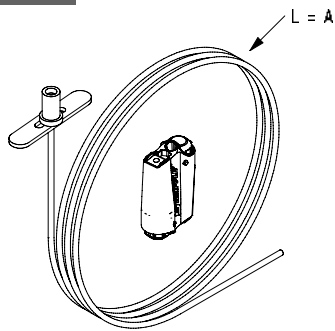


Art	EG	Stock	A	F	Eenheid Unité	
WM-S-LO-20-2	12363	v	2000	0,45	ST	10
WM-S-LO-20-3	12292	v	3000	0,45	ST	10

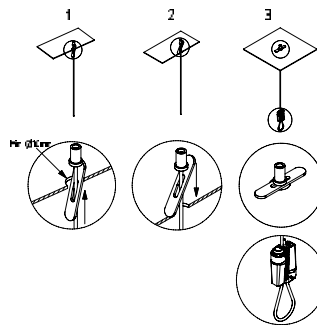
Koppelen met WM
A fixer avec WM

DRAADOPHANGING DWARSANKER
SUSPENSION À CÂBLE ANCRE

WM-S-CA



Montagevoorbeeld / exemple de montage

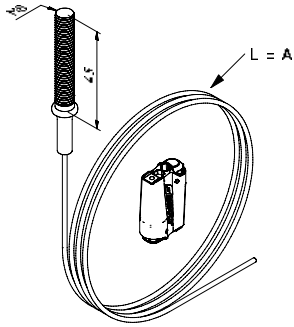


Art	EG	Stock	A	F	Eenheid Unité	
WM-S-CA-20-2	12482	v	2000	0,45	ST	10
WM-S-CA-20-3	12483	v	3000	0,45	ST	10
WM-S-CA-20-5	12484	v	5000	0,45	ST	10

Koppelen met WM
A fixer avec WM

DRAADOPHANGING DRAADEINDE M8 SUSPENSION À CÂBLE M8

WM-S-BM08

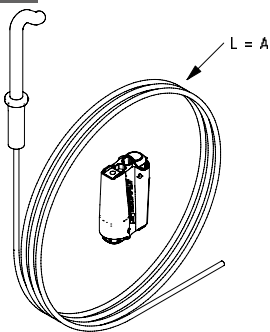


Art 	EG	Stock	A 	F 	Eenheid Unité	
WM-S-BM08-20-2	12480	v	2000	0,45	ST	10
WM-S-BM08-20-4	12481	v	4000	0,45	ST	10

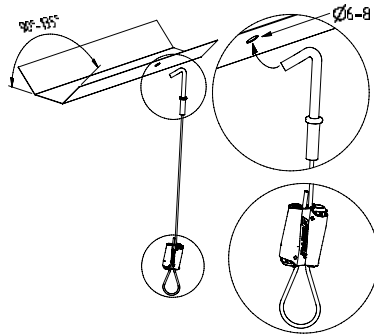
Koppelen met WM
A fixer avec WM





DRAADOPHANGING STEELDECK SUSPENSION À CÂBLE STEELDECK

WM-S-SDH



Montagevoorbeeld / exemple de montage



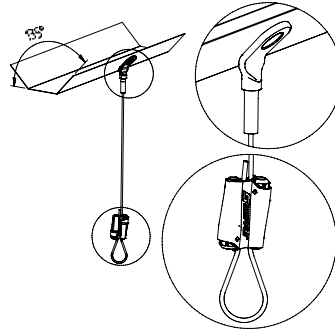
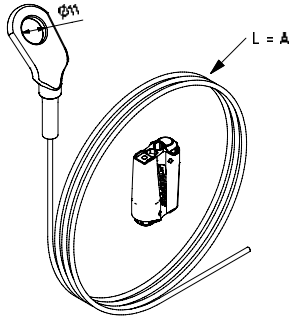
Art 	EG	Stock	A 	F 	Eenheid Unité	
WM-S-SDH-20-2	12485	v	2000	0,45	ST	10
WM-S-SDH-20-3	12486	v	3000	0,45	ST	10
WM-S-SDH-20-4	12487	v	4000	0,45	ST	10

Koppelen met WM
A fixer avec WM

DRAADOPHANGING OOG 45°
SUSPENSION À CÂBLE TROU 45°

WM-S-SDA45

Montagevoorbeeld / exemple de montage



Art	EG	Stock	A	F	Eenheid Unité	
WM-S-SDA45-20-2	12488	v	2000	0,45	ST	10
WM-S-SDA45-20-3	12489	v	3000	0,45	ST	10

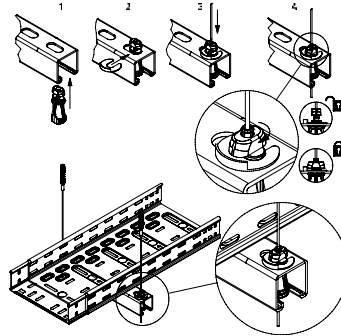
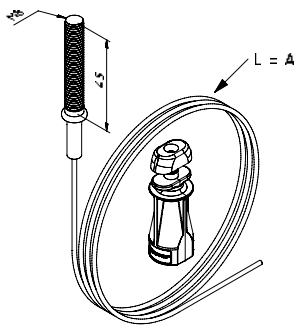
Koppelen met WM
 A fixer avec WM

DRAADOPHANGING SP41
SUSPENSION À CÂBLE SP41

NEW

WM-SP41-BM08

Montagevoorbeeld / exemple de montage



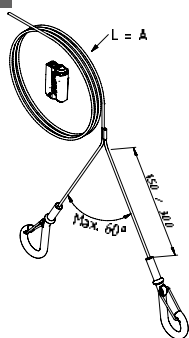
Art	EG	Stock	A	F	Eenheid Unité	
WM-SP41-BM08-20-2	12490	v	2000	0,45	ST	10
WM-SP41-BM08-20-3	12491	v	3000	0,45	ST	10
WM-SP41-BM08-20-4	12492	v	4000	0,45	ST	10
WM-SP41-BM08-30-2	12493	v	2000	0,9	ST	10
WM-SP41-BM08-30-3	12494	v	3000	0,9	ST	10
WM-SP41-BM08-30-4	12495	v	4000	0,9	ST	10

Koppelen met WM
 A fixer avec WM

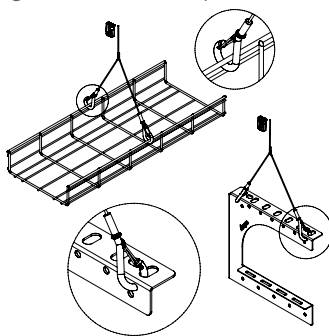
DRAADOPHANGING Y MET CLIP


SUSPENSION À CÂBLE Y + CLIP

WM-Y-SNAP



Montagevoorbeeld / exemple de montage



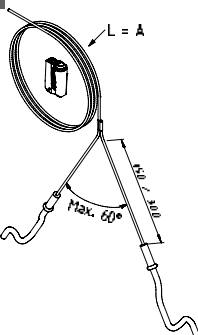
Art 	EG	Stock	A 	F 	Eenheid Unité	
WM-Y-SNAP150-20-2	12496	v	2000	0,45	ST	10
WM-Y-SNAP300-20-3	12497	v	3000	0,45	ST	10

Koppelen met WM
A fixer avec WM

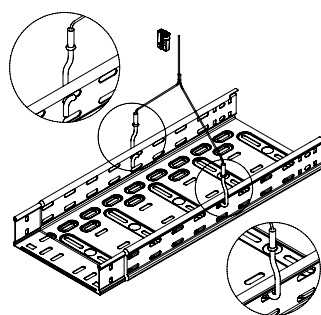
DRAADOPH. Y MET KRULHAKEN



SUSPENSION À CÂBLE CROCHET

WM-Y-CT



Montagevoorbeeld / exemple de montage



Art 	EG	Stock	A 	F 	Eenheid Unité	
WM-Y-CT150-20-2	12502	v	2000	0,45	ST	10
WM-Y-CT300-20-3	12501	v	3000	0,45	ST	10

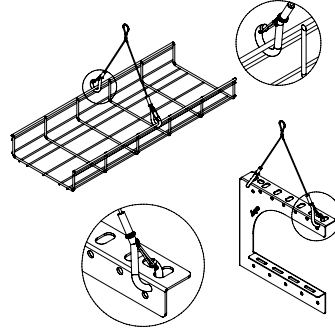
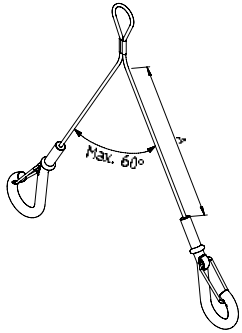
Koppelen met WM
A fixer avec WM

DRAADOPHANGING Y-LUS MET CLIP

SUSP. À CÂBLE Y BOUCLE CLIP

WM-YLO-SNAP

Montagevoorbeeld / exemple de montage



Art 	EG	Stock	A 	F 	Eenheid Unité	
WM-YLO-SNAP150-20	12498	v	150	0,45	ST	10
WM-YLO-SNAP300-20	12499	v	300	0,45	ST	10

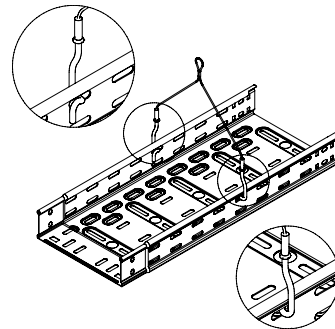
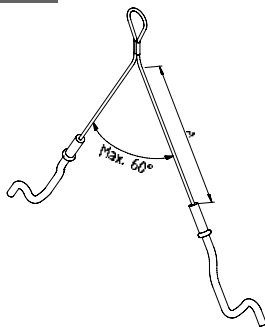
Koppelen met WM
A fixer avec WM





DRAADOPH. Y-LUS + KRULHAKEN

SUSP. À CÂBLE Y BOUCLE CROCHET

WM-YLO-CT

Montagevoorbeeld / exemple de montage



Art 	EG	Stock	A 	F 	Eenheid Unité	
WM-YLO-CT150-20	12500	v	150	0,45	ST	10
WM-YLO-CT300-20	12503	v	300	0,45	ST	10

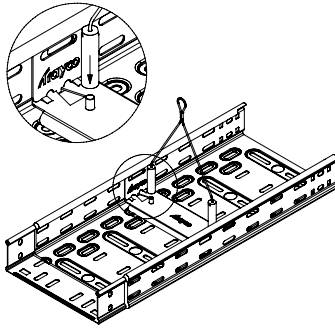
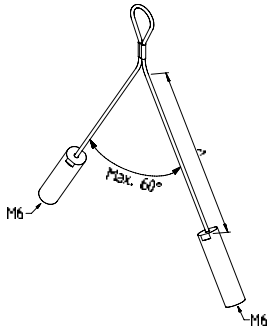
Koppelen met WM
A fixer avec WM



DRAADOPH. Y-LUS BUS INT.DRAAD
SUSPENSION À CÂBLE Y+FIL. INT.

WM-YLO-IB

Montagevoorbeeld / exemple de montage



Art	EG	Stock	A	F	Eenheid Unité	
WM-YLO-IB150-20	12291	v	150	0,45	ST	10

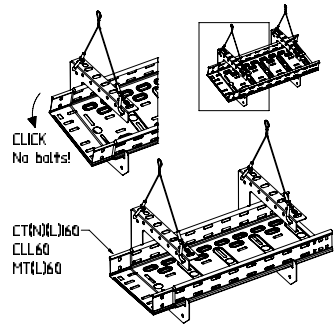
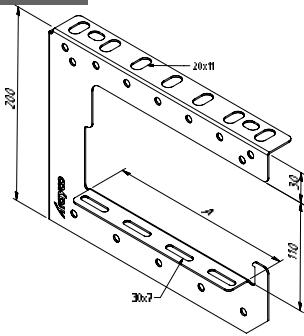
Koppelen met WM
 A fixer avec WM

CLIPSBARE C-BEUGEL
ETRIER EN C CLIPSABLE



WM-CB200CL

Montagevoorbeeld / exemple de montage



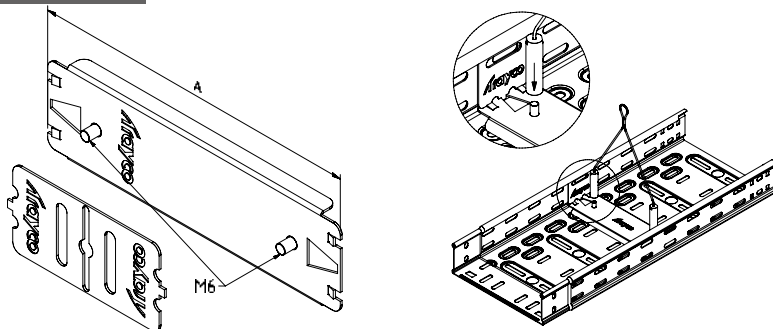
Art	PG	Stock	DG	Stock	CO	Stock	A	F	Eenheid Unité	
WM-CB200CL-100	14703	v	14708	-	14711	-	86	0,45	ST	10
WM-CB200CL-200	14704	v	14709	-	14712	-	186	0,45	ST	10
WM-CB200CL-300	14705	v	14710	-	14713	-	286	0,45	ST	10
WM-CB200CL-400	15032	v	15033	-	15034	-	386	0,45	ST	10

Koppelen met WM
 A fixer avec WM

BINNENLIGGENDE GOOTBEUGEL ETRIER SUSPENSION CENTRALE

WM-CT60-IB2M6

Montagevoorbeeld / exemple de montage



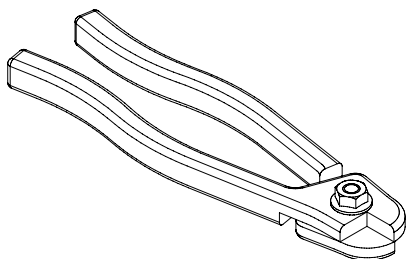
Art	PG	Stock	A	Eenheid Unité	
WM-CT60-IB2M6-100	12408	v	100	ST	10
WM-CT60-IB2M6-150	12409	v	150	ST	10
WM-CT60-IB2M6-200	12410	v	200	ST	10
WM-CT60-IB2M6-300	12411	v	300	ST	10
WM-CT60-IB2M6-400	12638	v	400	ST	10

Koppelen met WM

A fixer avec WM

DRAADOPHANGING KNIPTANG COUPE CÂBLE

WM-CT



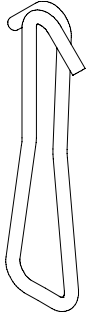
Art	PG	Stock	Eenheid Unité	
WM-CT	12504	v	ST	1



DRAADOPHANGING DRAADANKER

SUSP. À CÂBLE ANCRE FIXATION

WM-MA



Art	SS304	Stock	F↓	Eenheid Unité	
WM-MA-KIT	12505	v	0,75	ST	100



8

**VLOERSYSTEMEN /
SYSTÈMES DE GAINES DE SOL**



FS

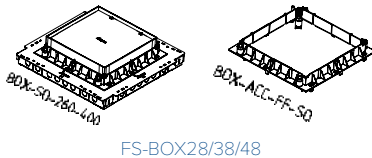
VERZONKEN VLOER SYSTÈMES AVEC CHAPES

Configureer jouw Trayco® vloersysteem in 5 eenvoudige stappen
Configurez votre système de gaines de sol Trayco® en 5 simples pas

1 Bepaal de hoogte / kies jouw box Déterminez l'hauteur / Choisissez votre box

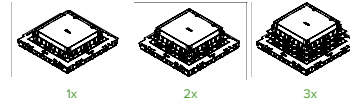


THE · BOX



1 bis:

Bepaal het aantal ophoogkaders - standaard 1 kader inbegrepen
Définiez les cadres fixes - 1 cadre inclus standard

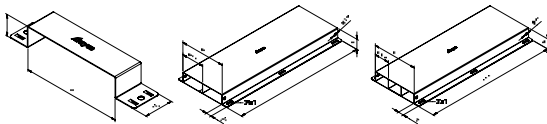


	Min H (mm)	Max H (mm)	Min H (mm)	Max H (mm)	Min H (mm)	Max H (mm)
BOX28	66	100	100	134	134	168
BOX38	76	110	110	144	144	178
BOX48	86	120	120	154	154	188

Elk blauw kader + 34 mm / Chaque cadre bleu + 34 mm
Min H = minimale hoogte chape / Max H = maximale hoogte van chape
Min H = hauteur minimale chape / Max H = hauteur maximale chape

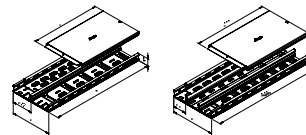
2 Kies de verbinding tussen de service units Définiez la connection entre les unités de service

VLOERKANALEN CONDUITS DE SOL



FS-FD(L) 28/38/48 (2 of 3 compartimenten)
FS-FD(L) 28/38/48 (2 ou 3 compartiments)

VLOERGOTEN GOULOTTES DE SOL



FS-FT38 (2 of 3 compartimenten)
FS-FT38 (2 ou 3 compartiments)

FLEXIBELE BUIZEN TUBES FLEXIBLES

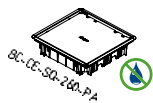
3 Kies je klapdeksel Choisissez votre couvercle



POLYAMIDE

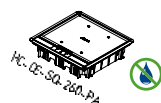
steeds tapijtrand / toujours bord tapis

BLINDEKSEL COUVERCLE AVEUGLE



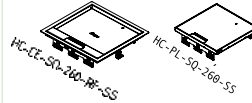
RAL 9011 (zwart/noir) - RAL 7011 (grijs/gris)

KLAPDEKSEL COUVERCLE CHARNIÈRE

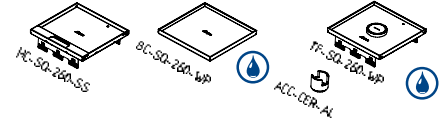


INOX

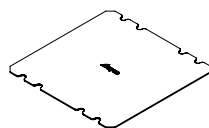
tapijtrand bord tapis



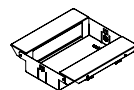
stootrand bord carré



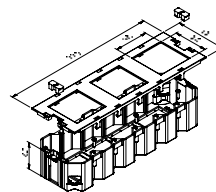
4 Selecteer je accessoires Sélectionnez vos accessoires



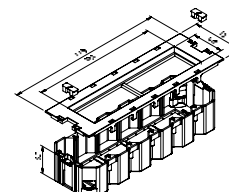
HC-ACC-FILL



FS-AC-LOW



FS-AC-HO-260-3-50



FS-AC-HO-260-4-45

5 Klaar! Prêt!

Vragen? We begeleiden u graag doorheen de flow.
Questions? Nous vous guidons volontiers.

Check onze catalogus voor het volledige productgamma
Consultez notre catalogue pour la gamme de produits complète

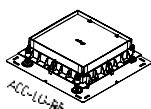
VALSE VLOER
SYSTÈMES AVEC PLANCHERS SURÉLEVÉS

Configureer jouw Trayco® vloersysteem in 5 eenvoudige stappen
Configurez votre système de gaines de sol Trayco® en 5 simples pas

- 1** Bepaal de hoogte / kies jouw box
Déterminez l'hauteur / Choisissez votre box

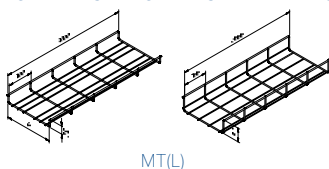
LEVELLING UNIT NODIG?
UNITÉ DE NIVELLATION?

enkel bij stootrand
seulement en cas de bord carré



- 2** Kies de verbinding tussen de service units
Définiez la connection entre les unités de service

DRAADGOTEN
CHEMINS DE CÂBLES EN TREILLIS



MT(L)

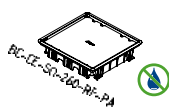
FLEXIBELE BUIZEN
TUBES FLEXIBLES

- 3** Kies je klapdeksel
Choisissez votre couvercle

POLYAMIDE

steeds tapijtrand / toujours bord tapis

BLINDEKSEL
COUVERCLE AVEUGLE



KLAPDEKSEL
COUVERCLE CHARNIÈRE

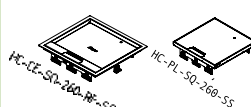


RAL 9011 (zwart/noir) - RAL 7011 (grijs/gris)

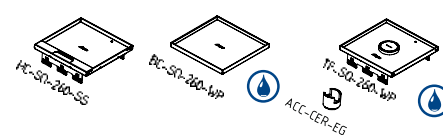


INOX

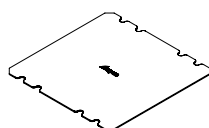
tapijtrand
bord tapis



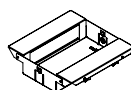
stootrand
bord carré



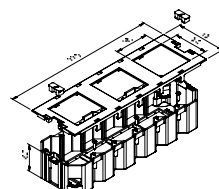
- 4** Selecteer je accessoires
Sélectionnez vos accessoires



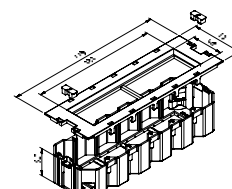
HC-ACC-FILL



FS-AC-LOW



FS-AC-HO-260-3-50

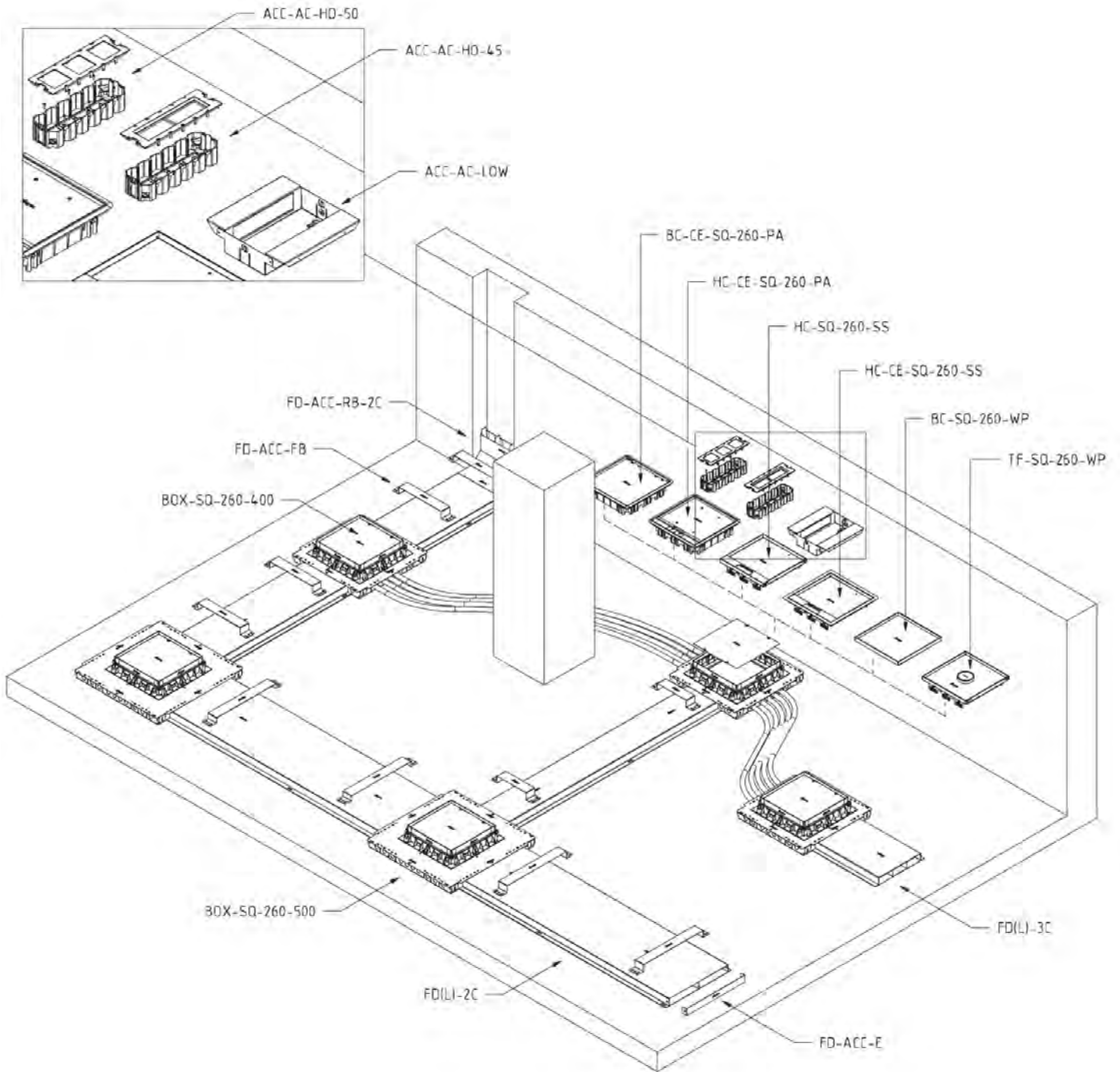


FS-AC-HO-260-4-45

- 5** Klaar!
Prêt!

Vragen? We begeleiden u graag doorheen de flow.
Questions? Nous vous guidons volontiers.

Check onze catalogus voor het volledige productgamma
Consultez notre catalogue pour la gamme de produits complète



VLOERKANALEN / CONDUIT DE SOL

Nr.	Omschrijving	Description	Te vinden op / disponible au
FDL-2C	Vloerkanaal licht 2 comp.	Conduit de sol léger 2 comp.	8-4
FDL-3C	Vloerkanaal licht 3 comp.	Conduit de sol léger 3 comp.	8-5
FD-2C	Vloerkanaal 2 compartimenten	Conduit de sol 2 comp.	8-6
FD-3C	Vloerkanaal 3 compartimenten	Conduit de sol 3 comp.	8-7
FD-ACC-RB-2C	Vloerkanaal stijgbocht 2 comp.	Cond. de sol coude int. 2 comp	8-8
FD-ACC-RB-3C	Vloerkanaal stijgbocht 3 comp.	Cond. de sol coude int. 3 comp	8-9
FD-ACC-FB	Vloerkanaal bevestigingsbeugel	Cond. de sol étrier fixation	8-10
FD-ACC-E	Vloerkanaal eindstuk	Cond. de sol pièce terminale	8-11
BOX-SQ-260-400	Vloerdoos vierkant 400	Boîte de sol carré 400	8-22
BOX-SQ-260-500	Vloerdoos vierkant 500	Boîte de sol carré 500	8-23
HC-CE-SQ-260-PA	Klapd. vierk. tapijtrand	Couv. charn. carré bord tapis	8-25
HC-SQ-260-SS	Klapd. vierk. stootrand	Couvercle à charnière carré	8-29
HC-CE-SQ-260-SS	Klapd. vierk. tapijtrand	Couv. charn. carré bord tapis	8-31
TF-SQ-260-WP	Tegelk. vierk. stootrand wd.	Cadre de carrelage carré ét.	8-33
BC-SQ-260-WP	Blindd. vierk. stootrand wd.	Couv. aveug. carré ét.	8-34
ACC-AC-HO-45	Toestellenbeker module 45	Boîtier d'app. module 45	8-38
ACC-AC-HO-50	Toestellenbeker schroeftoestel	Boîtier d'app. à visser	8-39
ACC-AC-LOW	Toestellenbeker lage inbouw	Boît. d'app. hauteur restraints	8-41

Andere maten en
uitvoeringen op
aanvraag verkrijgbaar

Autres dimensions
ou exécutions possible
sur demande

VLOERKANAAL LICHT 2 COMP.

Met 2 compartimenten (1/2 - 1/2)

Dikte deksel: 1mm

Dikte bodemplaat: 1mm

Hoogtes: 28 - 38 - 48mm

Breedtes: 170 - 250 - 350mm

CONDUIT DE SOL LÉGER 2 COMP.

Avec 2 compartiments (1/2 - 1/2)

Épaisseur couvercle: 1mm

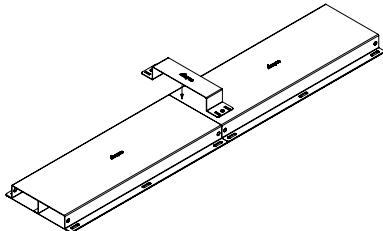
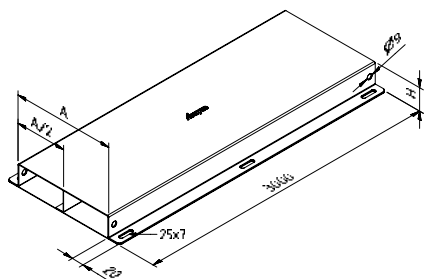
Épaisseur plaque de fond: 1mm

Les hauteurs: 28 - 38 - 48mm

Les largeurs: 170 - 250 - 350mm

FDL-2C

Montagevoorbeeld / exemple de montage



Art	PG	Stock	A		Eenheid Unité	
FS-FDL28-170-2C-3	15709	v	170	43,42	M	3
FS-FDL28-250-2C-3	15710	v	250	64,22	M	3
FS-FDL28-350-2C-3	15711	v	350	90,22	M	3
FS-FDL38-170-2C-3	15712	v	170	60,12	M	3
FS-FDL38-250-2C-3	15713	v	250	88,92	M	3
FS-FDL38-350-2C-3	15714	v	350	124,92	M	3
FS-FDL48-170-2C-3	15715	v	170	78,2	M	3
FS-FDL48-250-2C-3	15716	v	250	113,62	M	3
FS-FDL48-350-2C-3	15717	v	350	159,62	M	3

Volgens EN50085

Schuift in de vloerdoos FS-BOXGeschikt voor het **trekken van kabels****Robuust en sterk**

Bevestiging middels FS-FD-FB

Selon EN50085

Peut glisser dans la boîte de sol FS-BOXConvient pour **tirer des câbles****Robuste et fiable**

Fixation selon FS-FD-FB

VLOERKANAAL LICHT 3 COMP.

Met 3 compartimenten (1/3 - 1/3 - 1/3)

Dikte deksel: 1mm

Dikte bodemplaat: 1mm

Hoogtes: 28 - 38 - 48mm

Breedtes: 170 - 250 - 350mm

CONDUIT DE SOL LÉGER 3 COMP.

Avec 3 compartiments (1/3 - 1/3 - 1/3)

Épaisseur couvercle: 1mm

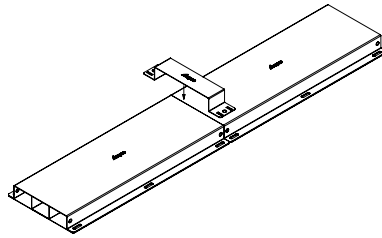
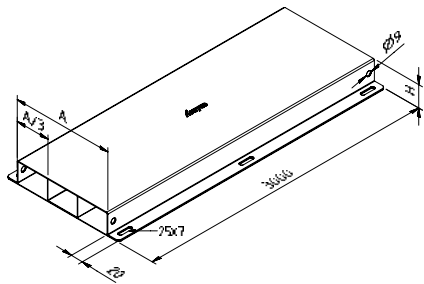
Épaisseur plaque de fond: 1mm

Les hauteurs: 28 - 38 - 48mm

Les largeurs: 170 - 250 - 350mm

FDL-3C

Montagevoorbeeld / exemple de montage



Art	PG	Stock	A		Eenheid Unité	
FS-FDL28-170-3C-3	15718	v	170	43,29	M	3
FS-FDL28-250-3C-3	15719	v	250	64,1	M	3
FS-FDL28-350-3C-3	15720	v	350	90,09	M	3
FS-FDL38-170-3C-3	15721	v	170	59,94	M	3
FS-FDL38-250-3C-3	15722	v	250	88,75	M	3
FS-FDL38-350-3C-3	15723	v	350	124,74	M	3
FS-FDL48-170-3C-3	15724	v	170	76,59	M	3
FS-FDL48-250-3C-3	15725	v	250	113,39	M	3
FS-FDL48-350-3C-3	15726	v	350	159,39	M	3

Volgens EN50085

Schuift in de vloerdoos FS-BOXGeschikt voor het **trekken van kabels****Robuust en sterk**

Bevestiging middels FS-FD-FB

Selon EN50085

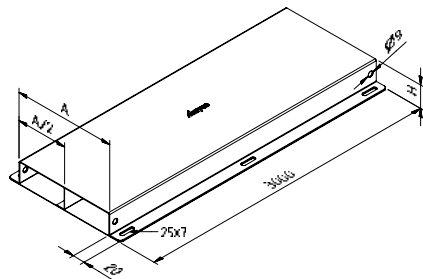
Peut glisser dans la boîte de sol FS-BOXConvient pour **tirer des câbles****Robuste et fiable**

Fixation selon FS-FD-FB

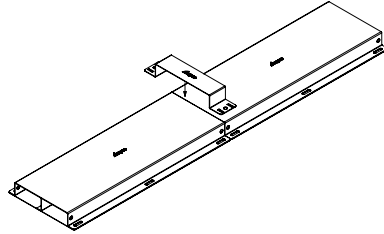
VLOERKANAAL 2 COMPARTIMENTEN

Met 2 compartimenten (1/2 - 1/2)
 Dikte deksel: 1,5mm
 Dikte bodemplaat: 1mm
 Hoogtes: 28 - 38 - 48mm
 Breedtes: 170 - 250 - 350mm

FD-2C



Montagevoorbeeld / exemple de montage

**CONDUIT DE SOL 2 COMP.**

Avec 2 compartiments (1/2 - 1/2)
 Épaisseur couvercle: 1,5mm
 Épaisseur plaque de fond: 1mm
 Les hauteurs: 28 - 38 - 48mm
 Les largeurs: 170 - 250 - 350mm

Art	PG	Stock	A		Eenheid Unité	
FS-FD28-170-2C-3	15594	v	170	43,42	M	3
FS-FD28-250-2C-3	15596	v	250	64,22	M	3
FS-FD28-350-2C-3	15597	v	350	90,22	M	3
FS-FD38-170-2C-3	15601	v	170	60,12	M	3
FS-FD38-250-2C-3	15602	v	250	88,92	M	3
FS-FD38-350-2C-3	15603	v	350	124,92	M	3
FS-FD48-170-2C-3	15607	v	170	78,2	M	3
FS-FD48-250-2C-3	15608	v	250	113,62	M	3
FS-FD48-350-2C-3	15609	v	350	159,62	M	3

Volgens EN50085

Schuift in de vloerdoos FS-BOXGeschikt voor het **trekken van kabels****Robuust en sterk**

Bevestiging middels FS-FD-FB

Selon EN50085

Peut glisser dans la boîte de sol FS-BOXConvient pour **tirer des câbles****Robuste et fiable**

Fixation selon FS-FD-FB

VLOERKANAAL 3 COMPARTIMENTEN

Met 3 compartimenten (1/3 - 1/3 - 1/3)

Dikte deksel: 1,5mm

Dikte bodemplaat: 1mm

Hoogtes: 28 - 38 - 48mm

Breedtes: 170 - 250 - 350mm

CONDUIT DE SOL 3 COMP.

Avec 3 compartiments (1/3 - 1/3 - 1/3)

Épaisseur couvercle: 1,5mm

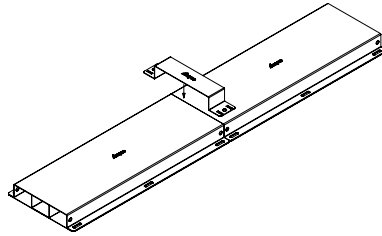
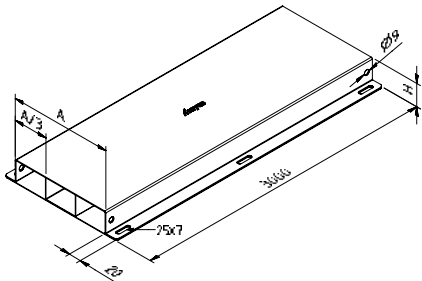
Épaisseur plaque de fond: 1mm

Les hauteurs: 28 - 38 - 48mm

Les largeurs: 170 - 250 - 350mm

FD-3C

Montagevoorbeeld / exemple de montage



Art	PG	Stock	A		Eenheid Unité	
FS-FD28-170-3C-3	15598	v	170	43,29	M	3
FS-FD28-250-3C-3	15599	v	250	64,1	M	3
FS-FD28-350-3C-3	15600	v	350	90,09	M	3
FS-FD38-170-3C-3	15604	v	170	59,94	M	3
FS-FD38-250-3C-3	15605	v	250	88,75	M	3
FS-FD38-350-3C-3	15606	v	350	124,74	M	3
FS-FD48-170-3C-3	15610	v	170	76,59	M	3
FS-FD48-250-3C-3	15611	v	250	113,39	M	3
FS-FD48-350-3C-3	15612	v	350	159,39	M	3

Volgens EN50085

Schuift in de vloerdoos FS-BOXGeschikt voor het **trekken van kabels****Robuust en sterk**

Bevestiging middels FS-FD-FB

Selon EN50085

Peut glisser dans la boîte de sol FS-BOXConvient pour **tirer des câbles****Robuste et fiable**

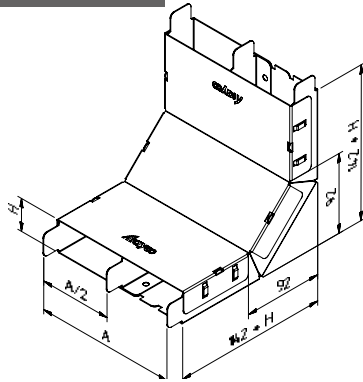
Fixation selon FS-FD-FB

VLOERKANAAL STIJBOCHT 2 COMP.

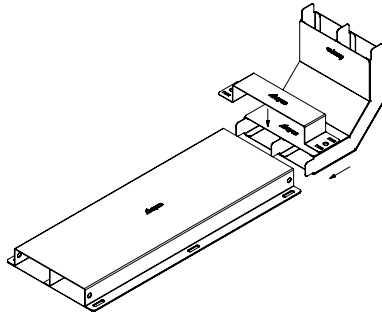
Met 2 compartimenten (1/2 - 1/2)
 Hoogtes: 28 - 38 - 48mm
 Breedtes: 170 - 250 - 350mm

COND. DE SOL COUDE INT. 2 COMP

Avec 2 compartiments (1/2 - 1/2)
 Les hauteurs: 28 - 38 - 48mm
 Les largeurs: 170 - 250 - 350mm

FD-ACC-RB-2C

Montagevoorbeeld / exemple de montage



Art	PG	Stock	A	Eenheid Unité	
FS-FD-RB28-170-2C	15727	v	170	ST	1
FS-FD-RB28-250-2C	15728	v	250	ST	1
FS-FD-RB28-350-2C	15729	v	350	ST	1
FS-FD-RB38-170-2C	15730	v	170	ST	1
FS-FD-RB38-250-2C	15731	v	250	ST	1
FS-FD-RB38-350-2C	15732	v	350	ST	1
FS-FD-RB48-170-2C	15733	v	170	ST	1
FS-FD-RB48-250-2C	15734	v	250	ST	1
FS-FD-RB48-350-2C	15735	v	350	ST	1

Volgens EN50085

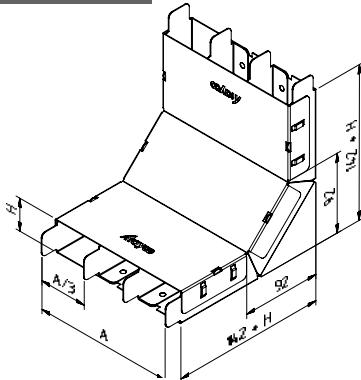
Schuift in het vloerkanaal voor verbinding naar bovenliggend verdiep
 Bevestiging middels FS-FD-FB

Selon EN50085

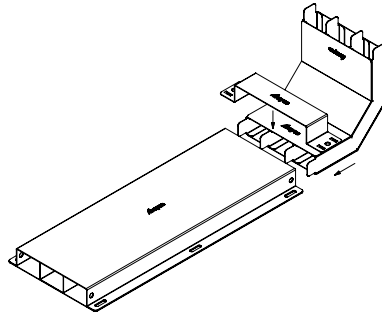
Glisse dans le conduit de sol pour la connexion à l'étage supérieur
 Fixation selon FS-FD-FB

VLOERKANAAL STIJGBOCHT 3 COMP.

Met 3 compartimenten (1/3 - 1/3 - 1/3)
 Hoogtes: 28 - 38 - 48mm
 Breedtes: 170 - 250 - 350mm

FD-ACC-RB-3C

Montagevoorbeeld / exemple de montage

**COND. DE SOL COUDE INT. 3 COMP**

Avec 3 compartiments (1/3 - 1/3 - 1/3)
 Les hauteurs: 28 - 38 - 48mm
 Les largeurs: 170 - 250 - 350mm

Art	PG	Stock	A	Eenheid Unité	
FS-FD-RB28-170-3C	15736	v	170	ST	1
FS-FD-RB28-250-3C	15737	v	250	ST	1
FS-FD-RB28-350-3C	15738	v	350	ST	1
FS-FD-RB38-170-3C	15739	v	170	ST	1
FS-FD-RB38-250-3C	15740	v	250	ST	1
FS-FD-RB38-350-3C	15741	v	350	ST	1
FS-FD-RB48-170-3C	15742	v	170	ST	1
FS-FD-RB48-250-3C	15743	v	250	ST	1
FS-FD-RB48-350-3C	15744	v	350	ST	1

Volgens EN50085

Schuift in het vloerkanaal voor verbinding naar bovenliggend verdiep
 Bevestiging middels FS-FD-FB

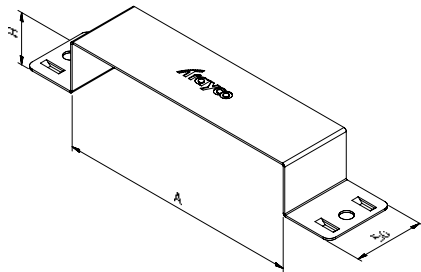
Selon EN50085

Glisse dans le conduit de sol pour la connexion à l'étage supérieur
 Fixation selon FS-FD-FB

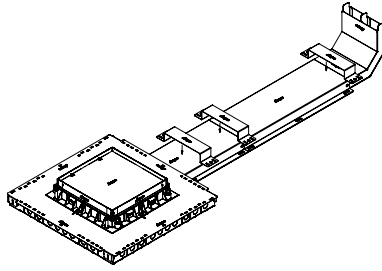
VLOERKANAAL BEVESTIGINGSBEUGEL

Hoogtes: 28 - 38 - 48mm
Breedtes: 170 - 250 - 350mm

FD-ACC-FB



Montagevoorbeeld / exemple de montage



Art	PG	Stock	A	Eenheid Unité	
FS-FD-FB28-170	15613	v	170	ST	1
FS-FD-FB28-250	15614	v	250	ST	1
FS-FD-FB28-350	15621	v	350	ST	1
FS-FD-FB38-170	15622	v	170	ST	1
FS-FD-FB38-250	15623	v	250	ST	1
FS-FD-FB38-350	15624	v	350	ST	1
FS-FD-FB48-170	15625	v	170	ST	1
FS-FD-FB48-250	15626	v	250	ST	1
FS-FD-FB48-350	15627	v	350	ST	1

Volgens EN50085

Voor **fixeren en koppelen** van vloerkanalenZorgt voor doorverbinding van de **equipotentiaal**Vormt tevens **afdichting** voor eventuele openingen bij koppelen zodat ook verzaagde lengtes makkelijk kunnen **gerecycleerd** worden

Selon EN50085

Pour la **fixation et la connexion** des conduits de solAssure la continuité de l'**équipotentielle**Représente également l'**étanchéité** pour les ouvertures éventuelles pendant la connexion, de sorte que les longueurs de coupe peuvent également être **recyclées** facilement

VLOERKANAAL EINDSTUK

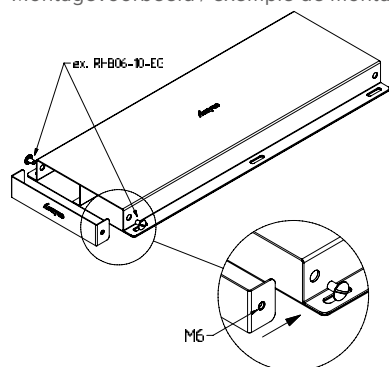
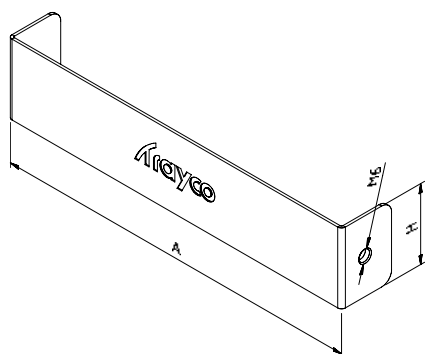
Hoogtes: 28 - 38 - 48mm
Breedtes: 170 - 250 - 350mm

COND. DE SOL PIÈCE TERMINALE

Les hauteurs: 28 - 38 - 48mm
Les largeurs: 170 - 250 - 350mm

FD-ACC-E

Montagevoorbeeld / exemple de montage



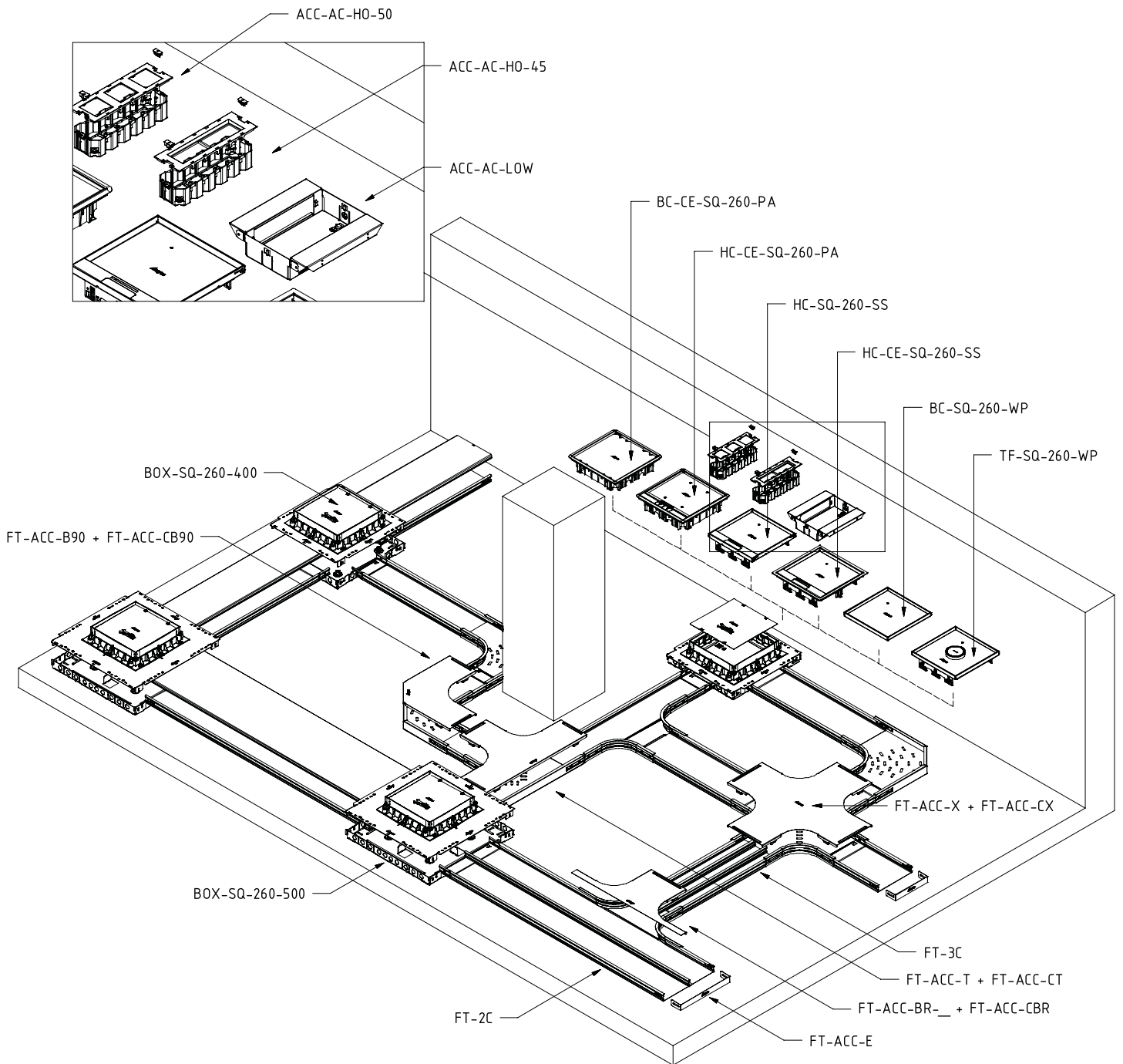
Art	PG	Stock	A	Eenheid Unité	
FS-FD-E28-170	15628	v	170	ST	1
FS-FD-E28-250	15629	v	250	ST	1
FS-FD-E28-350	15630	v	350	ST	1
FS-FD-E38-170	15631	v	170	ST	1
FS-FD-E38-250	15632	v	250	ST	1
FS-FD-E38-350	15633	v	350	ST	1
FS-FD-E48-170	15634	v	170	ST	1
FS-FD-E48-250	15635	v	250	ST	1
FS-FD-E48-350	15636	v	350	ST	1

Volgens EN50085

Voor het afdichten van het uiteinde van het vloerkanaal

Selon EN50085

Pour sceller l'extrémité du conduit de plancher



VLOERGOTEN / GOULOTTE DE SOL

Nr.	Omschrijving	Description	Te vinden op / disponible au
FT-2C	Vloergoot 2 compartimenten	Goulotte de sol 2 comp.	8-14
FT-3C	Vloergoot 3 compartimenten	Goulotte de sol 3 comp.	8-15
FT-ACC-B90	Kabelbaan bocht	Chemin de câbles coude	8-15
FT-ACC-CB90	Kabelbaan deksel bocht	Couvercle coude	8-16
FT-ACC-T	Kabelbaan T-stuk	Chemin de câbles pièce en T	8-16
FT-ACC-CT	Kabelbaan deksel T-stuk	Couvercle pièce en T	8-17
FT-ACC-X	Kabelbaan X-stuk	Chemin de câbles pièce en X	8-17
FT-ACC-CX	Kabelbaan deksel X-stuk	CT couvercle pièce en T	8-18
FT-ACC-BR_	Kabelbaan aftakstuk	Chemin de câbles dérivation	8-18
FT-ACC-CBR	Kabelbaan deksel aftakstuk	Couvercle dérivation	8-19
FT-ACC-E	Kabelbaan eindstuk	Pièce terminale	8-19
BOX-SQ-260-400	Vloerdoos vierkant 400	Boîte de sol carré 400	8-22
BOX-SQ-260-500	Vloerdoos vierkant 500	Boîte de sol carré 500	8-23
HC-CE-SQ-260-PA	Klapd. vierk. tapijtrand	Couv. charn. carré bord tapis	8-25
BC-CE-SQ-260-PA	Blindd. vierk. tapijtrand	Couv. aveug. carré bord tapis	8-27
HC-SQ-260-SS	Klapd. vierk. stootrand	Couvercle à charnière carré	8-29
HC-CE-SQ-260-SS	Klapd. vierk. tapijtrand	Couv. charn. carré bord tapis	8-31
TF-SQ-260-WP	Tegelk. vierk. stootrand wd.	Cadre de carrelage carré ét.	8-33
BC-SQ-260-WP	Blindd. vierk. stootrand wd.	Couv. aveug. carré ét.	8-34
ACC-AC-HO-45	Toestellenbeker module 45	Boîtier d'app. module 45	8-38
ACC-AC-HO-50	Toestellenbeker schroeftoestel	Boît d'app. à visser	8-39
ACC-AC-LOW	Toestellenbeker lage inbouw	Boît. d'app. hauteur restraint	8-41

24H
DELIVERY
op aanvraag /
sur demande

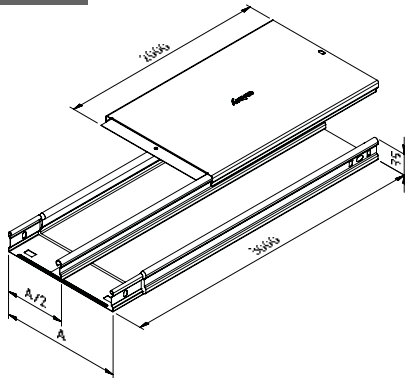
VLOERGOOT 2 COMPARTIMENTEN

Met 2 compartimenten (1/2 - 1/2)
 Andere verdelingen op aanvraag
 Kabelbaan CTNLI35
 Hoogte: 35mm
 Breedtes: 150 - 200 - 300mm

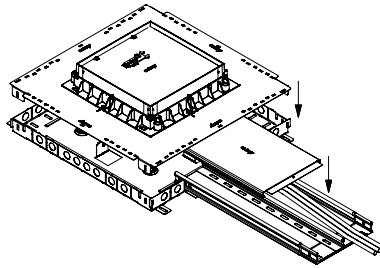
GOULOTTE DE SOL 2 COMP.



Avec 2 compartiments (1/2 - 1/2)
 Autres compartimentage sur demande
 Chemin de câbles CTNLI35
 Hauteur: 35mm
 Les largeurs: 150 - 200 - 300mm

FT-2C



Montagevoorbeeld / exemple de montage



Art	PG	Stock	A		Eenheid Unité	
FS-FT38-150-2C-3	15784	-	150	46,73	M	3
FS-FT38-200-2C-3	15785	-	200	63,55	M	3
FS-FT38-300-2C-3	15786	-	300	97,2	M	3

Volgens EN50085

Lengtes **schuiven onderling in elkaar** bijgevolg geen koppelbeugel nodig

Schuift in de vloerdoos FS-BOX (opgelet, de vloergoot bevindt zich **niet in het center van de zijkant** van de vloerdoos)

Geschikt voor het **leggen van kabels** (hiertoe is het deksel van de vloerdoos clipsbaar)

Zeer flexibel systeem door gebruik van **standaard accessoires** voor kabelbanen

Bevestiging middels PUSH-SS of BN06-10-EG

Selon EN50085

Les longueurs s'emboîtent donc aucun raccord n'est nécessaire
Peut glisser dans la boîte de sol FS-BOX (attention, la goulotte **ne se trouve pas au milieu du côté** de la boîte de sol)

Convient pour **la pose de câbles** (le couvercle de la boîte de sol peut être clipsé à cet effet)

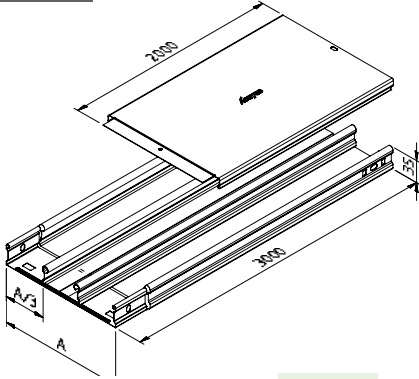
Système très flexible par l'utilisation des **accessoires standard** pour les chemins de câbles

Fixation à l'aide de PUSH-SS ou BN06-10-EG

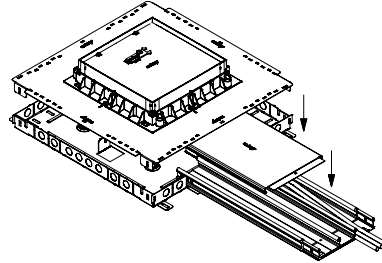
VLOERGOOT 3 COMPARTIMENTEN

Met 3 compartimenten (1/3 - 1/3 - 1/3)
 Andere verdelingen op aanvraag
 Kabelbaan CTNLI35
 Hoogte: 35mm
 Breedtes: 150 - 200 - 300mm

FT-3C



Montagevoorbeeld / exemple de montage



Art	PG	Stock	A		Eenheid Unité	
FS-FT38-150-3C-3	15787	-	150	46,73	M	3
FS-FT38-200-3C-3	15788	-	200	63,55	M	3
FS-FT38-300-3C-3	15789	-	300	97,2	M	3

Volgens EN50085

Lengtes **schuiven onderling in elkaar** bijgevolg geen koppelbeugel nodig

Schuift in de vloerdoos FS-BOX (opgelet, de vloergoot bevindt zich **niet in het center van de zijkant** van de vloerdoos)

Geschikt voor het **leggen van kabels** (hiertoe is het deksel van de vloerdoos clipsbaar)

Zeer flexibel systeem door gebruik van standaard accessoires voor kabelbanen

Bevestiging middels PUSH-SS of BN06-10-EG

Selon EN50085

Les **longueurs s'emboîtent** donc aucun raccord n'est nécessaire
Peut glisser dans la boîte de sol FS-BOX (attention, la goulotte **ne se trouve pas au milieu** du côté de la boîte de sol)

Convient pour la **pose de câbles** (le couvercle de la boîte de sol peut être clipsé à cet effet)

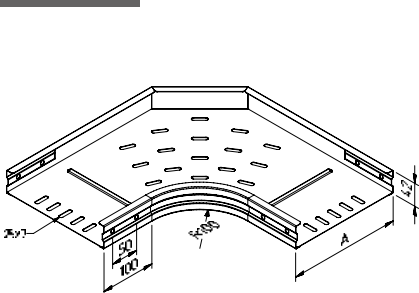
Système **très flexible** par l'utilisation des accessoires standard pour les chemins de câbles

Fixation à l'aide de PUSH-SS ou BN06-10-EG

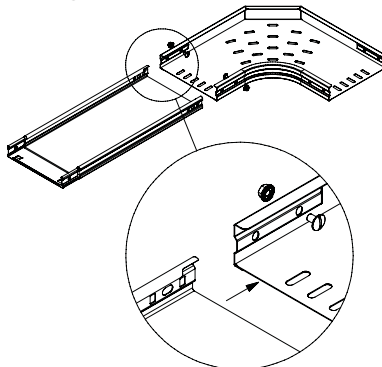
KABELBAAN BOCHT

Hoogte: 35mm
 Breedtes: 150 - 200 - 300mm

FT-ACC-B90



Montagevoorbeeld / exemple de montage



Art	PG	Stock	A		Eenheid Unité	
CT35-B90-150	10067	v	150		ST	1
CT35-B90-200	10068	v	200		ST	1
CT35-B90-300	10069	v	300		ST	1

Volgens EN50085

Schuift over de kabelbaan

Bevestiging middels PUSH-SS of BN06-10-EG

Selon EN50085

Glisse sur le chemin de câbles

Fixation à l'aide de PUSH-SS ou BN06-10-EG

KABELBAAN DEKSEL BOCHT

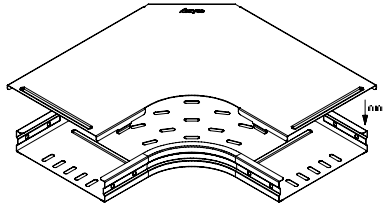
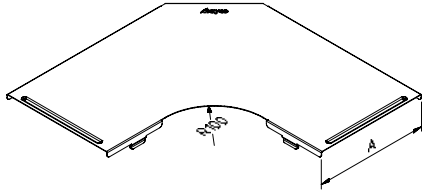
Breedtes: 150 - 200 - 300mm




COUVERCLE COUDE

Les largeurs: 150 - 200 - 300mm

FT-ACC-CB90

Montagevoorbeeld / exemple de montage



Art 	PG	Stock	A 	Eenheid Unité 
CT-CB90-150	10101	v	150	ST 1
CT-CB90-200	10102	v	200	ST 1
CT-CB90-300	10103	v	300	ST 1

Klikt op de horizontale bocht

Overlapt met het deksel op de vloergoot om indringen van de dekvloer te verhinderen

Se clique sur le coude horizontal

Couvre avec le couvercle sur la goulotte pour empêcher la pénétration de la chape

KABELBAAN T-STUK

Hoogte: 35mm

Breedtes: 150 - 200 - 300mm

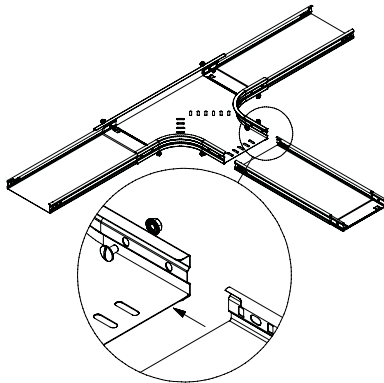
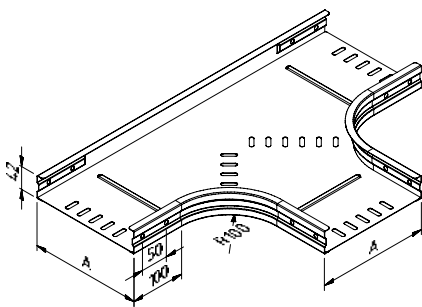
CHEMIN DE CÂBLES PIÈCE EN T




Hauteur: 35mm

Les largeurs: 150 - 200 - 300mm

FT-ACC-T

Montagevoorbeeld / exemple de montage



Art 	PG	Stock	A 	Eenheid Unité 
CT35-T-150	10174	v	150	ST 1
CT35-T-200	10175	v	200	ST 1
CT35-T-300	10176	v	300	ST 1

Volgens EN50085

Schuift over de kabelbaan

Bevestiging middels PUSH-SS of BN06-10-EG

Selon EN50085

Glisse sur le chemin de câbles

Fixation à l'aide de PUSH-SS ou BN06-10-EG

KABELBAAN DEKSEL T-STUK

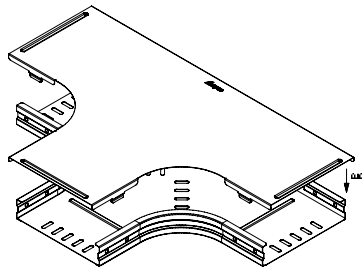
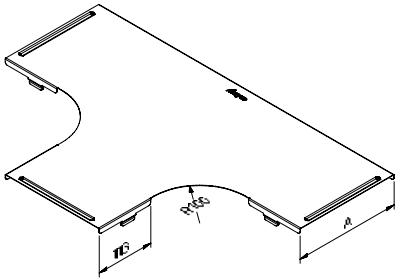
Breedtes: 150 - 200 - 300mm




COUVERCLE PIÈCE EN T

Les largeurs: 150 - 200 - 300mm

FT-ACC-CT

Montagevoorbeeld / exemple de montage



Art 	PG	Stock	A 	Eenheid Unité	
CT-CT-150	10113	v	150	ST	1
CT-CT-200	10114	v	200	ST	1
CT-CT-300	10115	v	300	ST	1

Klikt op het T-stuk

Overlapt met het deksel op de vloergoot om indringen van de dekvloer te verhinderen

Se clique sur la pièce en T

Couvre avec le couvercle sur la goulotte pour empêcher la pénétration de la chape

KABELBAAN X-STUK

Hoogte: 35mm

Breedtes: 150 - 200 - 300mm

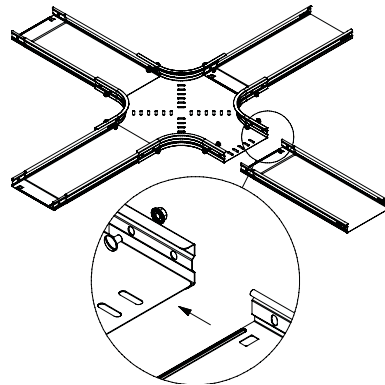
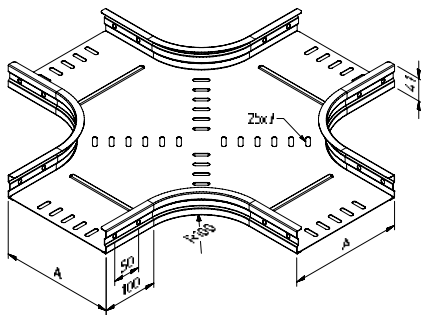
CHEMIN DE CÂBLES PIÈCE EN X




Hauteur: 35mm

Les largeurs: 150 - 200 - 300mm

FT-ACC-X

Montagevoorbeeld / exemple de montage



Art 	PG	Stock	A 	Eenheid Unité	
CT35-X-150	12111	v	150	ST	1
CT35-X-200	12112	v	200	ST	1
CT35-X-300	12113	v	300	ST	1

Volgens EN50085

Schuift over de kabelbaan

Bevestiging middels PUSH-SS of BN06-10-EG

Selon EN50085

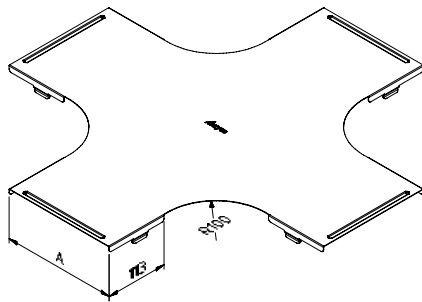
Glisse sur le chemin de câbles

Fixation à l'aide de PUSH-SS ou BN06-10-EG

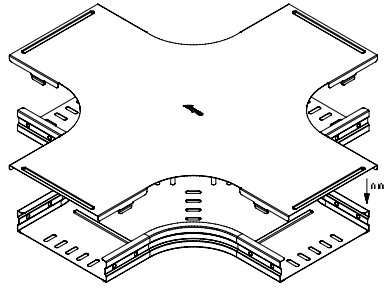
KABELBAAN DEKSEL X-STUK



Breedtes: 150 - 200 - 300mm

FT-ACC-CX



Montagevoorbeeld / exemple de montage



Art 	PG	Stock	A 	Eenheid Unité	
CT-CX-150	15748	v	150	ST	1
CT-CX-200	15749	v	200	ST	1
CT-CX-300	15750	v	300	ST	1

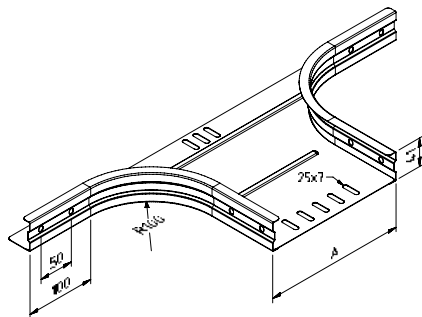
Klikt op het X-stuk
Overlapt met het deksel op de vloergoot om indringen van de dekvloer te verhinderen

Se clique sur la pièce en X
Couvre avec le couvercle sur la goulotte pour empêcher la pénétration de la chape

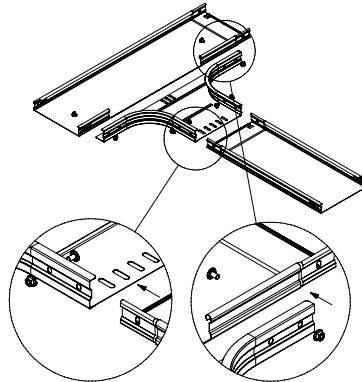
KABELBAAN AFTAKSTUK




Hoogte: 35mm
Breedtes: 150 - 200 - 300mm

FT-ACC-BR_



Montagevoorbeeld / exemple de montage



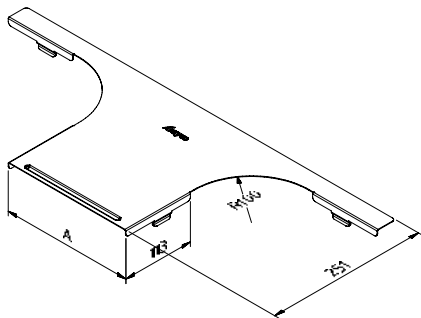
Art 	PG	Stock	A 	Eenheid Unité	
CT35-BR-150	12133	v	150	ST	1
CT35-BR-200	12134	v	200	ST	1
CT35-BR-300	12135	v	300	ST	1

Volgens EN50085
Schuift over de kabelbaan
Geeft de mogelijkheid om van **gootbreedte te veranderen**
Bevestiging middels PUSH-SS of BN06-10-EG

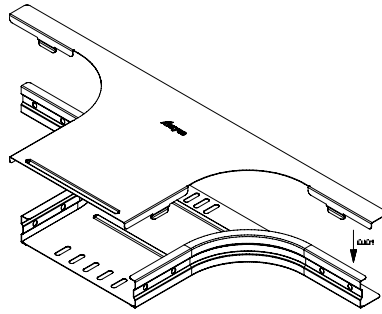
Selon EN50085
Glisse sur le chemin de câbles
Permet de **changer la largeur** du chemin de câbles
Fixation à l'aide de PUSH-SS ou BN06-10-EG




KABELBAAN DEKSEL AFTAKSTUK

Breedtes: 150 - 200 - 300mm

FT-ACC-CBR

Montagevoorbeeld / exemple de montage



Art 	PG	Stock	A 	Eenheid Unité	
CT-CBR-150	12573	v	150	ST	1
CT-CBR-200	12574	v	200	ST	1
CT-CBR-300	12575	v	300	ST	1

Klikt op het aftakstuk

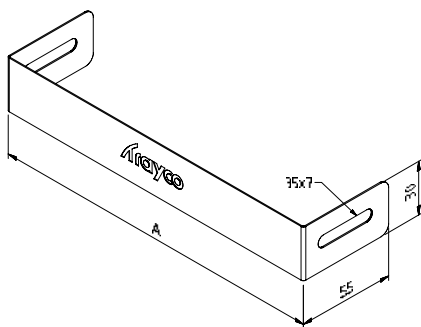
Overlapt met het deksel op de vloergoot om indringen van de dekvloer te verhinderen

Se clique sur la pièce de dérivation

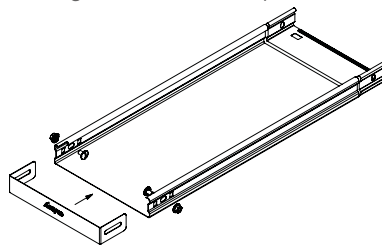
Couvre avec le couvercle sur la goulotte pour empêcher la pénétration de la chape




KABELBAAN EINDSTUK

Breedtes: 150 - 200 - 300mm

FT-ACC-E

Montagevoorbeeld / exemple de montage



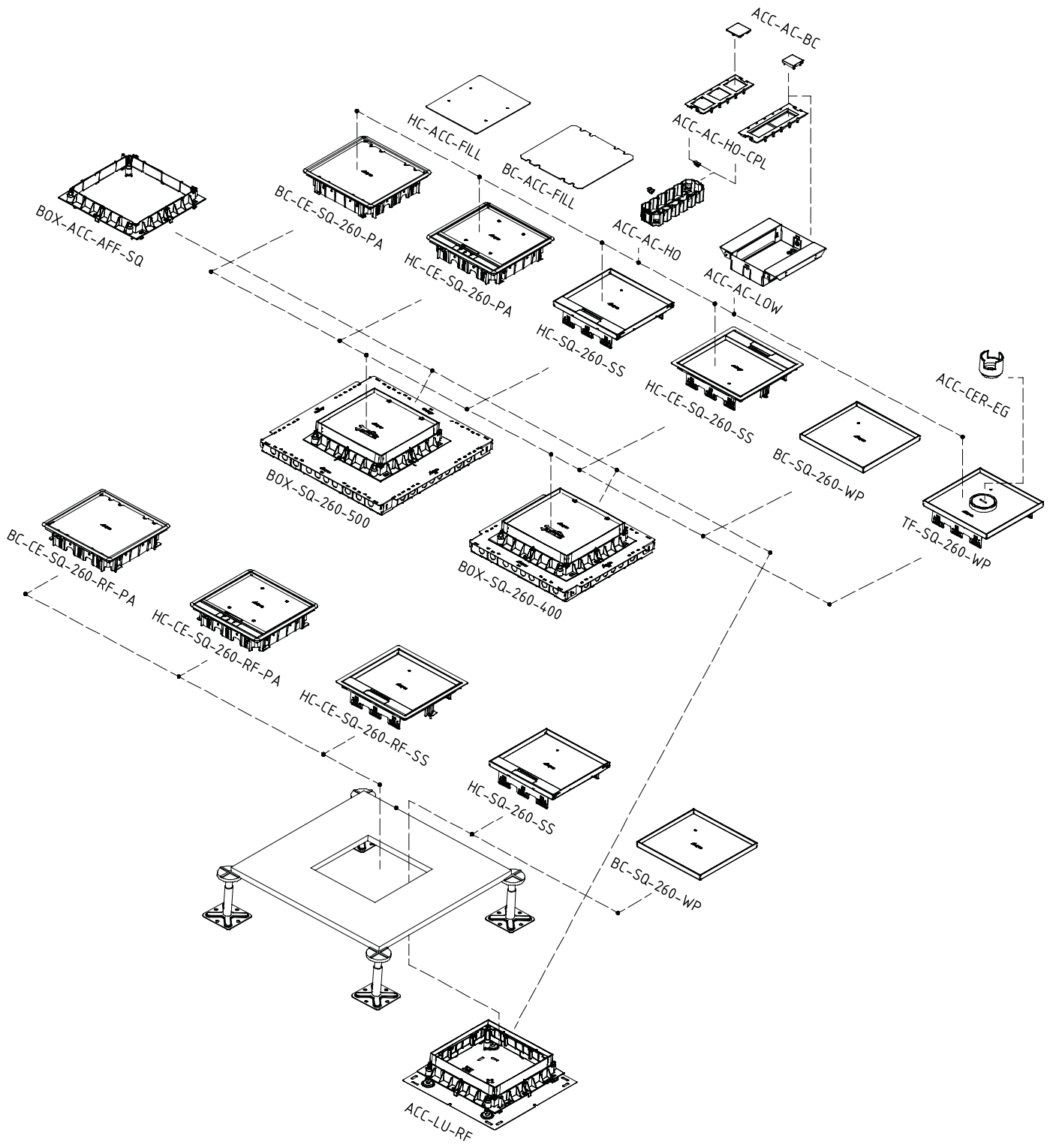
Art 	PG	Stock	A 	Eenheid Unité	
CT35-E-150	12139	v	141	ST	1
CT35-E-200	12140	v	191	ST	1
CT35-E-300	12141	v	291	ST	1

Schuift in de kabelbaan

Bevestiging middels PUSH-SS of BN06-10-EG

Glisse dans le chemin de câbles

Fixation à l'aide de PUSH-SS ou BN06-10-EG



THE · BOX / ACCESSOIRES

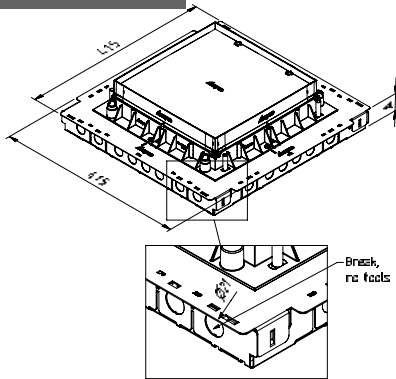
Nr.	Omschrijving	Description	Te vinden op / disponible au
BOX-SQ-260-400	Vloerdoos vierkant 400	Boîte de sol carré 400	8-22
BOX-SQ-260-500	Vloerdoos vierkant 500	Boîte de sol carré 500	8-23
BOX-ACC-AFF-SQ	Vast kader vloerdoos vierk.	Cadre fixe boîte de sol carré	8-24
HC-CE-SQ-260-PA	Klapd. vierk. tapijtrand	Couv. charn. carré bord tapis	8-25
HC-CE-SQ-260-RF-PA	Klapd. vierk. valse vloer	Couv. charn. faux plancher	8-26
BC-CE-SQ-260-PA	Blindd. vierk. tapijtrand	Couv. aveug. carré bord tapis	8-27
BC-CE-SQ-260-RF-PA	Blindd. vierk. valse vloer	Couv. aveug. faux plancher	8-28
HC-SQ-260-SS	Klapd. vierk. stootrand	Couvercle à charnière carré	8-29
HC-CE-SQ-260-SS	Klapd. vierk. tapijtrand	Couv. charn. carré bord tapis	8-31
HC-CE-SQ-260-RF-SS	Klapd. vierk. valse vloer	Couv. charn. faux plancher	8-32
TF-SQ-260-WP	Tegelk. vierk. stootrand wd.	Cadre de carrelage carré ét.	8-33
BC-SQ-260-WP	Blindd. vierk. stootrand wd.	Couv. aveug. carré ét.	8-34
HC-ACC-FILL	Klapdeksel vierk. opvulelement	Élément de remplissage	8-34
BC-ACC-FILL	Blindd. vierk. opvulelement	Élément de remplissage	8-35
ACC-AC-HO	Toestellenbeker	Boîtier d'appareillage	8-37
ACC-AC-HO-CPL	Afdekplaat	Plaque couverture	8-40
ACC-AC-LOW	Toestellenbeker lage inbouw	Boît. d'app. hauteur restraint	8-41
ACC-AC-BC	Afdekstop	Couverture aveugle	8-42
ACC-LU-RF	Nivelleerunit valse vloer	Unité à niveller faux plancher	8-43
ACC-CER-EG	Kabeluitlaat rond waterdicht	Sortie de câbles rond ét.	8-44



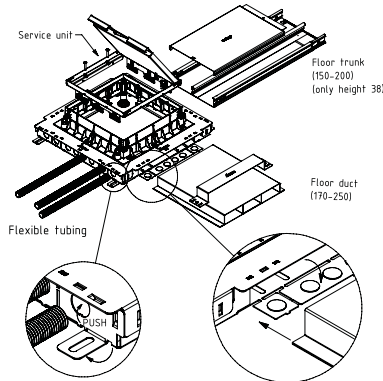
VLOERDOOS VIERKANT 400

Voorzien van voorgemonteerde nivelleerbare koker met werfdeksel
 Grondstof koker: PA6 glasvezelversterkt, vlamdovend
 Hoogtes: 28 - 38 - 48mm
 Afmeting: 415x415mm
 Dikte deksel: 1,25mm
 Dikte bodemplaat: 1mm
 Toepassing: verzonken vloeren met dekvloer

BOX-SQ-260-400



Montagevoorbeeld / exemple de montage



Art	PG	Stock	A	Eenheid Unité	☒
FS-BOX28-SQ-260-400	15773	v	28	ST	1
FS-BOX38-SQ-260-400	15774	v	38	ST	1
FS-BOX48-SQ-260-400	15775	v	48	ST	1

Volgens EN50085

Voorzien van uitbreekpoorten voor toepassing met flexibele buis dia 16-21mm.

Gunstiger in aankoop voor kanalen met kleinere breedtes:

- Geschikt voor **vloerkanalen tem breedte 250mm**
- Geschikt voor **vloergoten tem breedte 200mm**

Plug & play systeem (geen extra opbouw van componenten noodzakelijk)

Middels na-nivelleren is de **hoogte instelbaar na uitdrogen van de chape**

Aardingsklem voorzien in bodemplaat

Voorzieningen voor uitlijning in bodemplaat en deksel

- FS-BOX28

Standaard **chapehoogte = 66mm - 100mm**

Groter nivelleerbereik op aanvraag

- FS-BOX38

Standaard **chapehoogte = 76mm - 110mm**

Groter nivelleerbereik op aanvraag

- FS-BOX48

Standaard **chapehoogte = 86mm - 120mm**

Groter nivelleerbereik op aanvraag

BOÎTE DE SOL CARRÉ 400

Équipé d'un tube pré-assemblé à niveler avec couvercle
 Matière de base tube: PA6 ignifuge renforcé de fibre de verre

Les hauteurs: 28 - 38 - 48mm

Dimensions: 415x415mm

Épaisseur couvercle: 1,25mm

Épaisseur plaque de fond: 1mm

Application: sols encastrés avec chape

Selon EN50085

Équipé d'oeillets prédécoupés avec gaine flexible d'un diamètre de 16 à 21mm.

Plus favorable à l'achat pour les canaux de plus petites largeurs:

- Convient pour les **conduits de sol d'une largeur de 170 - 250mm**
- Convient pour les **goulotte de sol d'une largeur de 150 - 200mm**

Système Plug and Play (aucune composition supplémentaire de composants n'est nécessaire)

Pour le nivellement, **la hauteur peut être ajustée après le séchage de la chape**

Collier de mise à la terre fournie dans la plaque de fond

Dispositions pour l'alignement dans la plaque de fond et le couvercle

- FS-BOX28

Hauteur standard de la **chape = 66mm - 100mm**

Plus grande gamme de nivellement sur demande

- FS-BOX38

Hauteur standard de la **chape = 76mm - 110mm**

Plus grande gamme de nivellement sur demande

- FS-BOX48

Hauteur standard de la **chape = 86mm - 120mm**

Plus grande gamme de nivellement sur demande

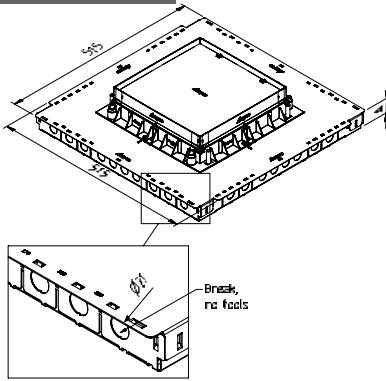
VLOERDOOS VIERKANT 500

Voorzien van voorgemonteerde nivelleerbare koker met werfdeksel
 Grondstof koker: PA6 glasvezelversterkt vlamdovend
 Hoogtes: 28 - 38 - 48mm
 Afmeting: 515x515mm
 Dikte deksel: 1,25mm
 Dikte bodemplaat: 1mm
 Toepassing: verzonken vloeren met dekvloer

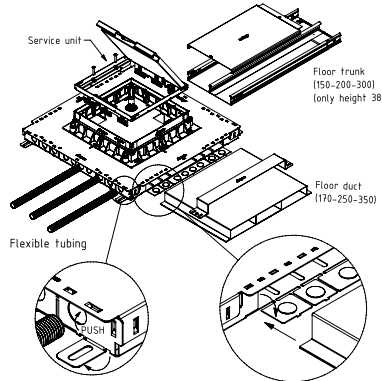
BOÎTE DE SOL CARRÉ 500

Équipé d'un tube pré-assemblé à niveler avec couvercle
 Matière de base tube: PA6 ignifuge renforcé de fibre de verre
 Les hauteurs: 28 - 38 - 48mm
 Dimensions: 515x515mm
 Épaisseur couvercle: 1,25mm
 Épaisseur plaque de fond: 1mm
 Application: sols encastrés avec chape

BOX-SQ-260-500



Montagevoorbeeld / exemple de montage



Art	PG	Stock	A	Eenheid Unité	
FS-BOX28-SQ-260-500	15637	v	28	ST	1
FS-BOX38-SQ-260-500	15638	v	38	ST	1
FS-BOX48-SQ-260-500	15639	v	48	ST	1

Volgens EN50085

Voorzien van uitbreekpoorten voor toepassing met flexibele buis dia 16-21mm.

Geschikt voor **vloerkanalen tem breedte 350mm**

Geschikt voor **vloergoten tem breedte 300mm**

Plug & play systeem (geen extra opbouw van componenten noodzakelijk)

Middels na-nivelleren is de **hoogte instelbaar na uitdrogen van de chape**

Aardingsklem voorzien in bodemplaat

Voorzieningen voor uitlijning in bodemplaat en deksel

- FS-BOX28

Standaard **chapehoogte = 66mm - 100mm**

Groter nivelleerbereik op aanvraag

- FS-BOX38

Standaard **chapehoogte = 76mm - 110mm**

Groter nivelleerbereik op aanvraag

- FS-BOX48

Standaard **chapehoogte = 86mm - 120mm**

Groter nivelleerbereik op aanvraag

Selon EN50085

Équipé d'oeillets prédécoupés avec gaine flexible d'un diamètre de 16 à 21mm.

Convient pour les **conduits de sol d'une largeur de 170 - 350mm**

Convient pour les **goulottes de sol d'une largeur de 150 - 300mm**

Système Plug and Play (aucune composition supplémentaire de composants n'est nécessaire)

Pour le nivellement, **la hauteur peut être ajustée après le séchage de la chape**

Collier de mise à la terre fournie dans la plaque de fond

Dispositions pour l'alignement dans la plaque de fond et le couvercle

- FS-BOX28

Hauteur standard de la **chape = 66mm - 100mm**

Plus grande gamme de nivellement sur demande

- FS-BOX38

Hauteur standard de la **chape = 76mm - 110mm**

Plus grande gamme de nivellement sur demande

- FS-BOX48

Hauteur standard de la **chape = 86mm - 120mm**

Plus grande gamme de nivellement sur demande

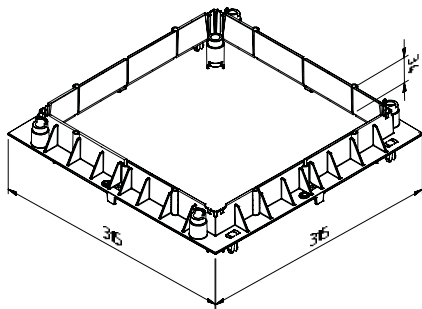
VAST KADER VLOERDOOS VIERK.

Grondstof: PA6 glasvezel versterkt, vlamdovend
 Kleur: RAL5010 (blauw)

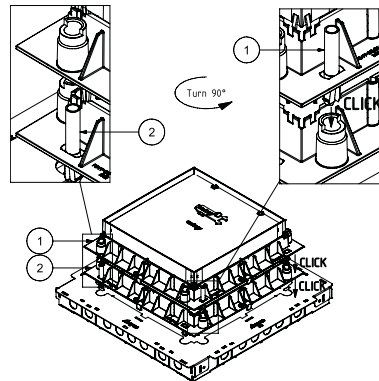
CADRE FIXE BOÎTE DE SOL CARRÉ

Matière de base: PA6 ignifuge renforcé de fibre de verre
 Couleur: RAL5010 (bleu)

BOX-ACC-AFF-SQ



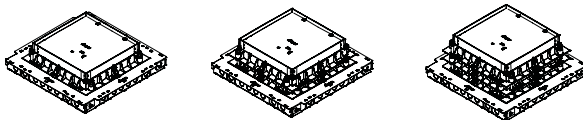
Montagevoorbeeld / exemple de montage



Art	PAG5010	Stock	Eenheid Unité	
FS-AFF-SQ-34-260	16768	v	ST	1

Voor het verhogen van de maximale chapehoogte
 Per bijkomend kader **verhoogt** de maximale **chapehoogte met 34mm**
 De bijkomende kaders klikken onderling op elkaar
Draai de bijkomende kaders kwartslag tov elkaar zodat deze onderling stevig vastgeklikt zijn
Klik de bijkomende kaders **op het metalen deksel** van de vloerdoos
 Het blauwe kader waarop het groene regelkader is gefixeerd wordt nadien op het bovenste bijkomende kader geklikt

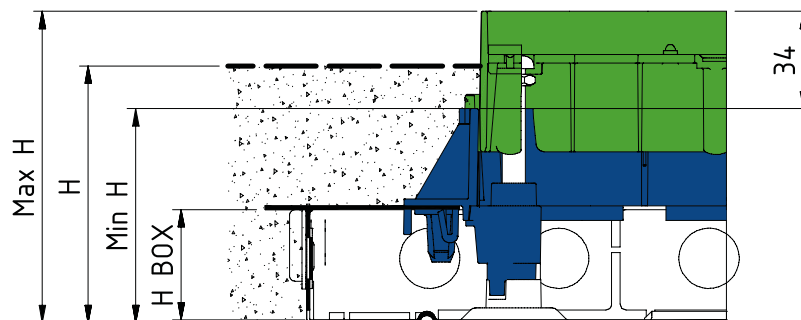
Pour augmenter la hauteur maximale de la chape
 La hauteur maximale de la **chape est augmentée de 34mm par cadre**
 Les cadres supplémentaires se cliquent les uns sur les autres
Tournez les cadres supplémentaires d'un quart de tour par rapport à l'autre pour qu'ils soient verrouillés fermement ensemble
Cliquez les cadres supplémentaires sur le **couvrete en métal** de la boîte de sol
 Le cadre bleu sur lequel le cadre de réglage vert est fixé est ensuite cliqué sur le cadre supplémentaire supérieur.



H BOX (mm)	0x FS-AFF		+1x FS-AFF		+2x FS-AFF		+3x FS-AFF		+4x FS-AFF		+5x FS-AFF	
	Min H (mm)	Max H (mm)	Min H (mm)	Max H (mm)	Min H (mm)	Max H (mm)	Min H (mm)	Max H (mm)	Min H (mm)	Max H (mm)	Min H (mm)	Max H (mm)
28	66	100	100	134	134	168	168	202	202	236	236	270
38	76	110	110	144	144	178	178	212	212	246	246	280
48	86	120	120	154	154	188	188	222	222	256	256	290



Min H < H < Max H



KLAPD. VIERK. TAPIJTRAND

Onderkader (met tapijtrand) + deksel + kabeluitlaat
+ fixatieschroeven

Kleur: RAL9011 (zwart) - RAL7011 (grijs)

Max. last klein oppervlak: 1500N

Max. last groot oppervlak: 2000N

Beschermingsgraad benut: IP20

Beschermingsgraad onbenut: IP30

Diepte-uitsparing deksel standaard: 8mm

Metalen inlegplaat: 3mm

Grondstof: PA6 VO (vlamdovend)

Toepassing: ruimtes waar droog gereinigd wordt

COUV. CHARN. CARRÉ BORD TAPIS

Cadre inférieur (avec bord de tapis) + couvercle + sortie
de câble + vis de fixation

Couleur: RAL9011 (noir) - RAL7011 (gris)

Charge maximale sur une petite surface: 1500N

Charge maximale sur une grande surface: 2000N

Degré de protection utilisé: IP20

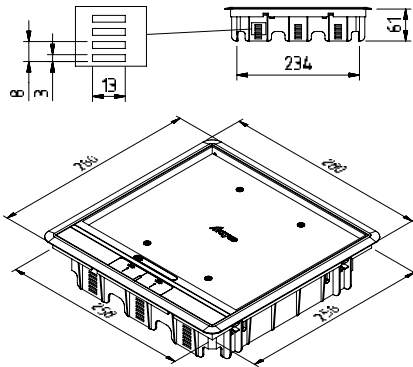
Degré de protection non utilisé: IP30

Rainure couvercle standard: 8mm

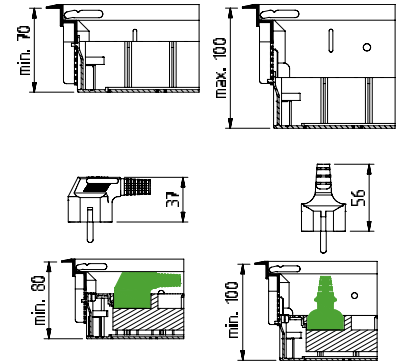
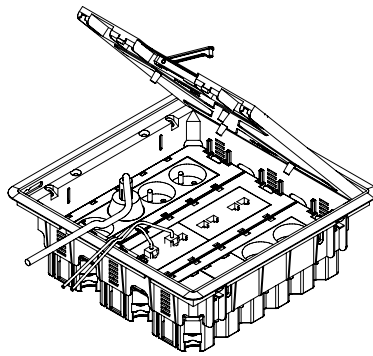
Insert métallique: 3mm

Matière de base: PA6 VO (ignifuge)

Application: zones où le nettoyage à sec est réalisé

HC-CE-SQ-260-PA

Montagevoorbeeld / exemple de montage



Art	PA9011	Stock	PA7011	Stock	A	Eenheid Unité	
FS-HC8-CE-SQ-260	15640	v	15641	v	260	ST	4

Volgens EN50085

Scharnierend deksel met geïntegreerde openingshendel

Uit te rusten met:

- **1x toestellenbeker lage inbouw** (FS-AC-LOW-260-PG) of
- **max 3x toestellenbeker horizontaal** (FS-AC-HO-260-PA9011)

Diepte-uitsparing aanpasbaar middels **opvullement** (FS-HC-SQ-260-FILL)

Rechtstreeks te fixeren op het groene regelkader op de vloerdoos waardoor perfecte aansluiting met de afwerkvloer is verzekerd

Voor inbouw in valse vloer, zie HC-CE-SQ-260-RF-PA

Selon EN50085

Couvercle à charnière avec levier d'ouverture intégré

A équiper avec:

- **1x boîtier d'appareillage hauteur restreint** (FS-AC-LOW-260-PG) ou
- **3x boîtier d'appareillage horizontale maximale** (FS-AC-HO-260-PA9011)

Rainure réglable avec **l'élément de remplissage** (FS-HC-SQ-260-FILL)

Peut être **fixé directement au cadre de réglage vert** sur la boîte de sol, assurant une adhésion parfaite à la couche de finition

Pour le montage dans un faux plancher, voir HC-CE-SQ-260-RF-PA

KLAPD. VIERK. VALSE VLOER

Onderkader (met tapijtrand) + deksel + kabeluitlaat + bevestigingsklemmen

Kleur: RAL9011 (zwart) - RAL7011 (grijs)

Max. last klein oppervlak: 1500N

Max. last groot oppervlak: 2000N

Beschermingsgraad benut: IP20

Beschermingsgraad onbenut: IP30

Diepte-uitsparing deksel standaard: 8mm

Metalen inlegplaat: 3mm

Klembereik: 20-50mm

Grondstof: PA6 V0 (vlamdovend)

Toepassing: ruimtes waar droog gereinigd wordt

COUV. CHARN. FAUX PLANCHER

Cadre inférieur (avec bord de tapis) + couvercle + sortie de câble + clammes de fixation

Couleur: RAL9011 (noir) - RAL7011 (gris)

Charge maximale sur une petite surface: 1500N

Charge maximale sur une grande surface: 2000N

Degré de protection utilisé: IP20

Degré de protection non utilisé: IP30

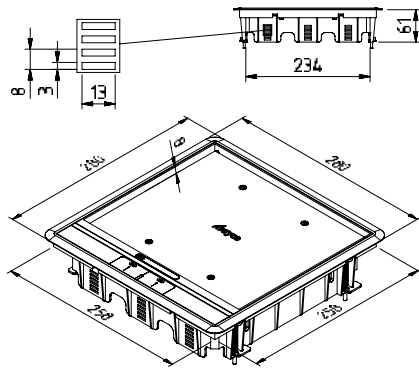
Rainure couvercle standard: 8mm

Insert métallique: 3mm

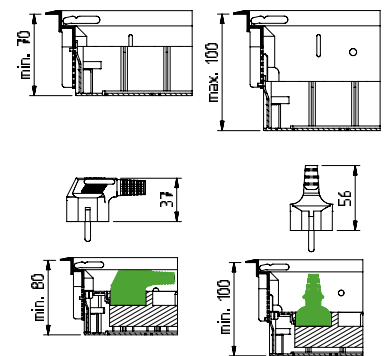
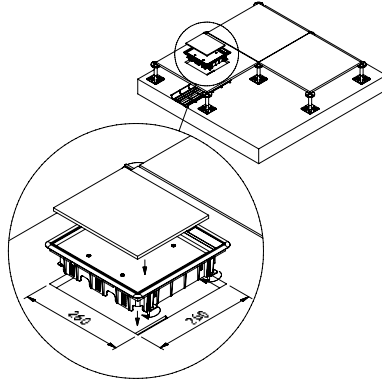
Portée de serrage: 20-50mm

Matière de base: PA6 V0 (ignifuge)

Application: zones où le nettoyage à sec est réalisé

HC-CE-SQ-260-RF-PA

Montagevoorbeeld / exemple de montage



Art	PA9011	Stock	PA7011	Stock	A	Einheit	Unité
FS-HC8-CE-SQ-260-RF	15965	v	15964	v	260	ST	4

Volgens EN50085

Scharnierend deksel met geïntegreerde openingshendel

Uit te rusten met:

- **1x toestellenbeker lage inbouw** (FS-AC-LOW-260-PG) of
- **max 3x toestellenbeker horizontaal** (FS-AC-HO-260-PA9011)

Diepte-uitsparing aanpasbaar middels **opvulelement** (FS-HC-SQ-260-FILL)

Wordt gemonteerd in de voorziene opening in de valse vloer dmv **geïntegreerd klemsysteem**

Selon EN50085

Couvercle à charnière avec levier d'ouverture intégré

A équiper avec:

- **1x boîtier d'appareillage hauteur restreint** (FS-AC-LOW-260-PG) ou
- **3x boîtier d'appareillage horizontale maximale** (FS-AC-HO-260-PA9011)

Rainure réglable avec **l'élément de remplissage** (FS-HC-SQ-260-FILL)

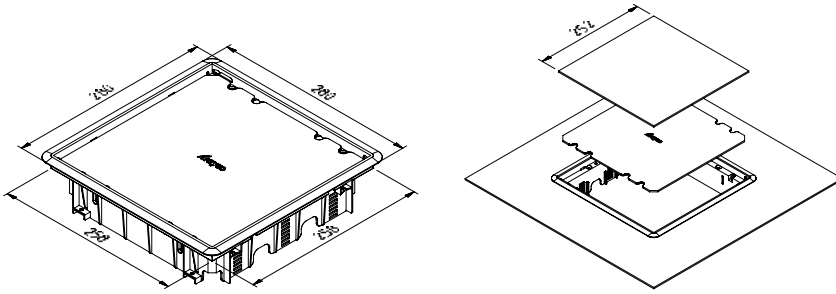
Monté dans l'ouverture prévue dans le plancher au moyen d'un **système de serrage intégré**

BLIND. VIERK. TAPIJTRAND

Onderkader (met tapijtrand) + metaalplaat
+ fixatieschroeven
Kleur: RAL9011 (zwart) - RAL7011 (grijs)
Max. last klein oppervlak: 1500N
Max. last groot oppervlak: 2000N
Beschermingsgraad onbenut: IP30
Diepte-uitsparing deksel standaard: 8mm
Metalen inlegplaat: 3mm
Grondstof: PA6 V0 (vlamdovend)
Toepassing: ruimtes waar droog gereinigd wordt

BC-CE-SQ-260-PA

Montagevoorbeeld / exemple de montage



Art	PA9011	Stock	PA7011	Stock	A	Eenheid Unité	
FS-BC8-CE-SQ-260	15778	v	15777	v	260	ST	4

Volgens EN50085

Diepte-uitsparing aanpasbaar middels **opvulelement** (FS-BC-SQ-260-FILL)**Rechtstreeks te fixeren op het groene regelkader** op de vloerdoos waardoor perfecte aansluiting met de afwerkvloer is verzekerd

Voor inbouw in valse vloer, zie BC-CE-SQ-260-RF-PA

Selon EN50085

Rainure réglable avec **l'élément de remplissage** (FS-BC-SQ-260-FILL)Peut être **fixé directement au cadre de réglage vert** sur la boîte de sol, assurant une adhésion parfaite à la couche de finition

Pour le montage encastré dans un faux plancher, voir BC-CE-SQ-260-RF-PA

BLINDD. VIERK. VALSE VLOER

 Onderkader (met tapijtrand) + metaalplaat + bevestigingsklemmen

Kleur: RAL9011 (zwart) - RAL7011 (grijs)

Max. last klein oppervlak: 1500N

Max. last groot oppervlak: 2000N

Beschermingsgraad onbenut: IP30

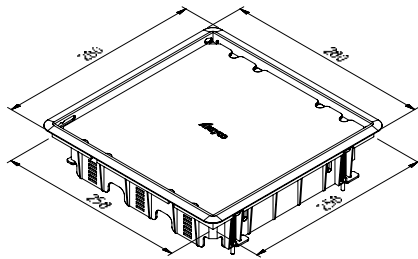
Diepte-uitsparing deksel standaard: 8mm

Metalen inlegplaat: 3mm

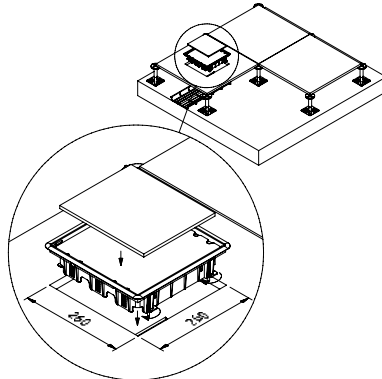
Klembereik: 20-50mm

Grondstof: PA6 V0 (vlamdovend)

Toepassing: ruimtes waar droog gereinigd wordt

BC-CE-SQ-260-RF-PA

Montagevoorbeeld / exemple de montage



Art	PA9011	Stock	PA7011	Stock		Eenheid Unité	
FS-BC8-CE-SQ-260-RF	15967	v	15966	v	260	ST	4

Volgens EN50085

Diepte-uitsparing aanpasbaar middels **opvulelement** (FS-BC-SQ-260-FILL)

Wordt gemonteerd in de voorziene opening in de valse vloer dmv **geïntegreerd klemsysteem**

Selon EN50085

Rainure réglable avec **l'élément de remplissage** (FS-BC-SQ-260-FILL)

Monté dans l'ouverture prévue dans le plancher au moyen d'un **système de serrage intégré**

KLAPD. VIERK. STOOTRAND

Onderkader (met stootrand) + deksel + kabeluitlaat
+ fixatieschroeven

Max. last klein oppervlak: 2000N

Max. last groot oppervlak: 3000N

Beschermingsgraad benut: IP20

Beschermingsgraad onbenut: IP30

Diepte-uitsparing deksel standaard: 15mm

Grondstof: SS304

Toepassing: ruimtes waar droog gereinigd wordt

COUVERCLE À CHARNIÈRE CARRÉ

Cadre inférieur (avec bord de protection) + couvercle +
sortie de câble + vis de fixation

Charge maximale sur une petite surface: 2000N

Charge maximale sur une grande surface: 3000N

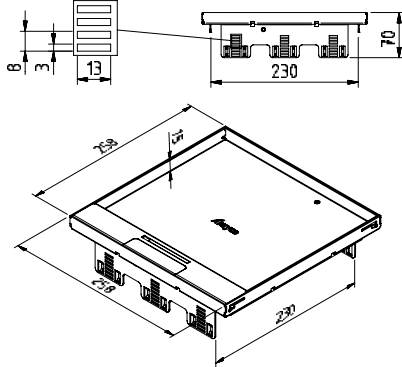
Degré de protection utilisé: IP20

Degré de protection non utilisé: IP30

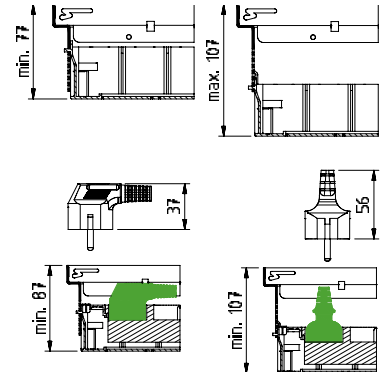
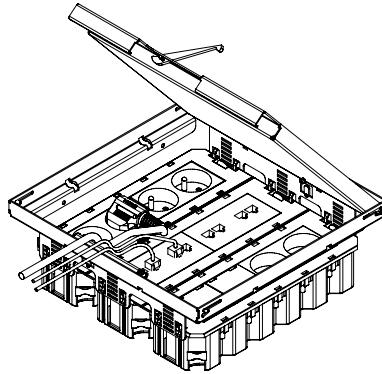
Rainure couvercle standard: 15mm

Matière de base: SS304

Application: zones où le nettoyage à sec est réalisé

HC-SQ-260-SS

Montagevoorbeeld / exemple de montage



Art	SS304	Stock
FS-HC15-SQ-260	15642	v



260

Eenheid
Unité

ST



1

Volgens EN50085

Scharnierend deksel met geïntegreerde openingshendel

Potentiaalverbinding voorzien tussen deksel en onderkader

Volledige INOX-look (geen kunststof onderdelen op zichtbare plaatsen)

Uit te rusten met:

- **1x toestellenbeker lage inbouw** (FS-AC-LOW-260-PG) of
- **max 3x toestellenbeker horizontaal** (FS-AC-HO-260-PA9011)

Rechtstreeks te fixeren op het groene regelkader op de vloerdoos

waardoor perfecte aansluiting met de afwerkvloer is verzekerd

Naad tussen stootrand en afwerkvloer wordt dichtgekit met silicone

Voor inbouw in valse vloer:

- Te voorziene opening: 260x260mm
- Nivelleerunit (FS-LU-RF-34-260-PA)

De bovenzijde van de stootrand steekt na fixatie 3mm boven het regelkader uit.

Selon EN50085

Couvercle à charnière avec levier d'ouverture intégré

Connexion potentielle entre le couvercle et le cadre inférieur

Look INOX complet (pas de pièces en plastique visibles)

A équiper avec:

- **1x boîtier d'appareillage hauteur restreint** (FS-AC-LOW-260-PG) ou
- **3x boîtier d'appareillage horizontale maximale** (FS-AC-HO-260-PA9011)

Peut être fixé directement au cadre de réglage vert sur la boîte de

sol, assurant une adhésion parfaite à la couche de finition


La rainure entre le bord de protection et la couche de finition est scellée avec du mastic silicone

Pour le montage encastré dans un faux plancher:

- Ouverture à prévoir: 260x260mm
- Unité de nivellement (FS-LU-RF-34-260-PA)

La partie supérieure du bord de protection dépasse de 3 mm au-dessus du cadre de réglage après la fixation.

KLAPD. VLAK VIERK. STOOTRAND

 Onderkader (met stootrand) + vlak deksel + kabeluitlaat
+ fixatieschroeven

Max. last klein oppervlak: 500N

Max. last groot oppervlak: 1500N

Beschermingsgraad benut: IP20

Beschermingsgraad onbenut: IP30

Vlak deksel zonder diepteuitsparing

Grondstof: SS304

Toepassing: ruimtes waar droog gereinigd wordt

COUVERCLE À CHARNIÈRE PLAT CARRÉ

Cadre inférieur (avec bord de protection) + couvercle +
sortie de câble + vis de fixation

Charge maximale sur une petite surface: 500N

Charge maximale sur une grande surface: 1500N

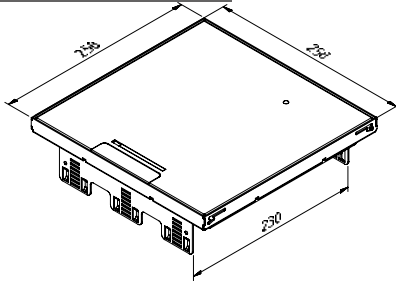
Degré de protection utilisé: IP20

Degré de protection non utilisé: IP30

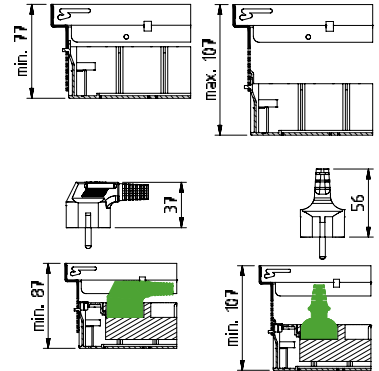
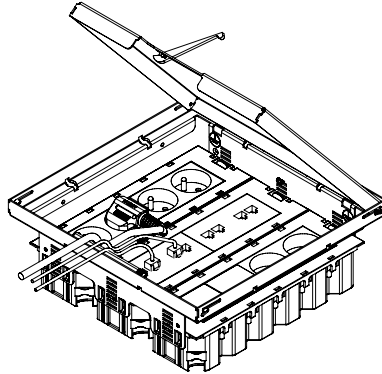
Couvercle plat sans rainure

Matière de base: SS304

Application: zones où le nettoyage à sec est réalisé

HC-PL-SQ-260-SS

Montagevoorbeeld / exemple de montage



Art	SS304	Stock	A	Eenheid Unité	
FS-HC15-PL-SQ-260	16631	v	260	ST	1

Volgens EN50085

Scharnierend deksel met geïntegreerde openingshendel

Potentiaalverbinding voorzien tussen deksel en onderkader

Volledige INOX-look (geen kunststof onderdelen op zichtbare plaatsen)

Uit te rusten met:

- **1x toestellenbeker lage inbouw** (FS-AC-LOW-260-PG) of
- **max 3x toestellenbeker horizontaal** (FS-AC-HO-260-PA9011)

Rechtstreeks te fixeren op het groene regelkader op de vloerdoos

waardoor perfecte aansluiting met de afwerkvloer is verzekerd

Naad tussen stootrand en afwerkvloer wordt dichtgekit met silicone

Voor inbouw in valse vloer:

- Te voorziene opening: 260x260mm
- Nivelleerunit (FS-LU-RF-34-260-PA)

De bovenzijde van de stootrand steekt na fixatie 3mm boven het regelkader uit.

Selon EN50085

Couvercle à charnière avec levier d'ouverture intégré

Connexion potentielle entre le couvercle et le cadre inférieur

Look INOX complet (pas de pièces en plastique visibles)

A équiper avec:

- **1x boîtier d'appareillage hauteur restreint** (FS-AC-LOW-260-PG) ou
- **3x boîtier d'appareillage horizontale maximale** (FS-AC-HO-260-PA9011)

Peut être fixé directement au cadre de réglage vert sur la boîte de sol, assurant une adhésion parfaite à la couche de finition

La rainure entre le bord de protection et la couche de finition est scellée avec du mastic silicone

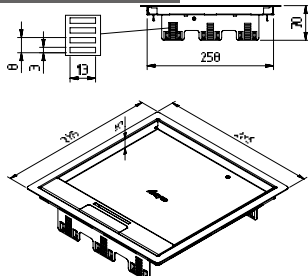
Pour le montage encastré dans un faux plancher:

- Ouverture à prévoir: 260x260mm
- Unité de nivellement (FS-LU-RF-34-260-PA)

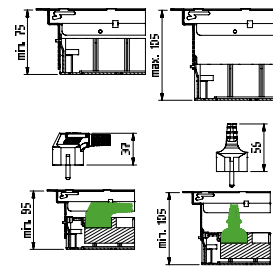
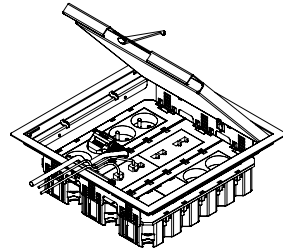
La partie supérieure du bord de protection dépasse de 3 mm au-dessus du cadre de réglage après la fixation.

KLAPD. VIERK. TAPIJTRAND

Onderkader (met tapijtrand) + deksel + kabeluitlaat + fixatieschroeven
 Max. last klein oppervlak: 2000N
 Max. last groot oppervlak: 3000N
 Beschermingsgraad benut: IP20
 Beschermingsgraad onbenut: IP30
 Diepte-uitsparing deksel standaard: 15mm
 Grondstof: SS304
 Toepassing: ruimtes waar droog gereinigd wordt

HC-CE-SQ-260-SS

Montagevoorbeeld / exemple de montage



Art	SS304	Stock	A	Eenheid Unité	
FS-HC15-CE-SQ-260	15957	v	260	ST	1

Volgens EN50085

Scharnierend deksel met geïntegreerde openingshendel

Potentiaalverbinding voorzien tussen deksel en onderkader

Volledige INOX-look (geen kunststof onderdelen op zichtbare plaatsen)

Uit te rusten met:

- 1x toestellenbeker lage inbouw (FS-AC-LOW-260-PG) of
- max 3x toestellenbeker horizontaal (FS-AC-HO-260-PA9011)

Rechtstreeks te fixeren op het groene regelkader op de vloerdoos waardoor perfecte aansluiting met de afwerkvloer is verzekerd

Voor inbouw in valse vloer, zie HC-CE-SQ-260-RF-SS

De tapijtrand steekt na fixatie 3mm boven het regelkader uit.

COUV. CHARN. CARRÉ BORD TAPIS

Cadre inférieur (avec bord de tapis) + couvercle + sortie de câble + vis de fixation
 Charge maximale sur une petite surface: 2000N
 Charge maximale sur une grande surface: 3000N
 Degré de protection utilisé: IP20
 Degré de protection non utilisé: IP30
 Rainure couvercle standard: 15mm
 Matière de base: SS304
 Application: zones où le nettoyage à sec est réalisé

Selon EN50085

Couvercle à charnière avec levier d'ouverture intégré

Connexion potentielle entre le couvercle et le cadre inférieur

Look INOX complet (pas de pièces en plastique visibles)

A équiper avec:

- 1x boîtier d'appareillage hauteur restreint (FS-AC-LOW-260-PG) ou
- 3x boîtier d'appareillage horizontale maximale (FS-AC-HO-260-PA9011)

Peut être fixé **directement au cadre de réglage vert** sur la boîte de sol, assurant une adhésion parfaite à la couche de finition

Pour le montage encastré dans un faux plancher, voir HC-CE-SQ-260-RF-SS

Le bord de tapis dépasse de 3 mm au-dessus du cadre de réglage après la fixation.

KLAPD. VIERK. VALSE VLOER

Onderkader (met tapijtrand) + deksel + kabeluitlaat + bevestigingsklemmen

Max. last klein oppervlak: 2000N

Max. last groot oppervlak: 3000N

Beschermingsgraad benut: IP20

Beschermingsgraad onbenut: IP30

Diepte-uitsparing deksel standaard: 15mm

Klembereik: 20-50mm

Grondstof: SS304

Toepassing: ruimtes waar droog gereinigd wordt

COUV. CHARN. FAUX PLANCHER

Cadre inférieur (avec bord de tapis) + couvercle + sortie de câble + clammes de fixation

Charge maximale sur une petite surface: 2000N

Charge maximale sur une grande surface: 3000N

Degré de protection utilisé: IP20

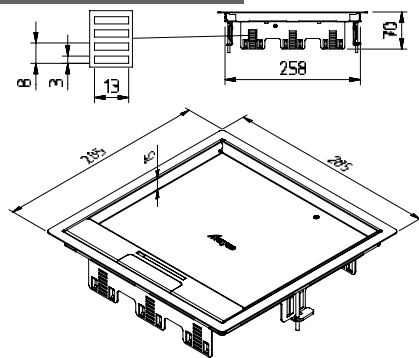
Degré de protection non utilisé: IP30

Rainure couvercle standard: 15mm

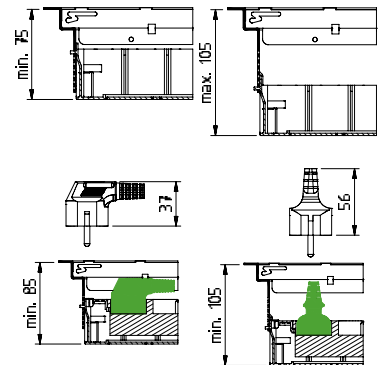
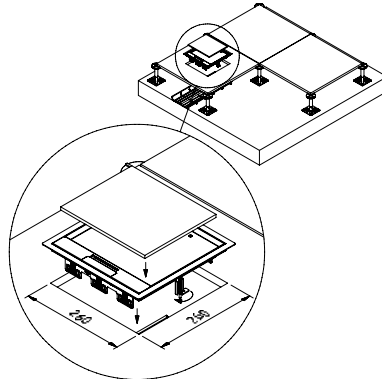
Portée de serrage: 20-50mm

Matière de base: SS304

Application: zones où le nettoyage à sec est réalisé

HC-CE-SQ-260-RF-SS

Montagevoorbeeld / exemple de montage



Art	SS304	Stock	A	Eenheid Unité	
FS-HC15-CE-SQ-260-RF	15968	v	260	ST	1

Volgens EN50085

Scharnierend deksel met geïntegreerde openingshendel

Potentiaalverbinding voorzien tussen deksel en onderkader

Volledige INOX-look (geen kunststof onderdelen op zichtbare plaatsen)

Uit te rusten met:

- 1x toestellenbeker lage inbouw (FS-AC-LOW-260-PG) of
- max 3x toestellenbeker horizontaal (FS-AC-HO-260-PA9011)

Wordt gemonteerd in de voorziene opening in de valse vloer dmv **geïntegreerd klemsysteem**

Selon EN50085

Couvercle à charnière avec levier d'ouverture intégré

Connexion potentielle entre le couvercle et le cadre inférieur

Look INOX complet (pas de pièces en plastique visibles)

A équiper avec:

- 1x **boîtier d'appareillage hauteur restreint** (FS-AC-LOW-260-PG) ou
- 3x **boîtier d'appareillage horizontale maximale** (FS-AC-HO-260-PA9011)

Monté dans l'ouverture prévue dans le plancher au moyen d'un **système de serrage intégré**

TEGELK. VIERK. STOOTRAND WD.

Onderkader (met stootrand) + tegelkader + afdichtingsring
+ fixatieschroeven

Max. last klein oppervlak: 2000N

Max. last groot oppervlak: 3000N

Beschermingsgraad benut: IP23

Beschermingsgraad onbenut: IP53

Diepte-uitsparing tegelkader standaard: 13mm

Grondstof: SS304

Toepassing: ruimtes waar nat gereinigd wordt

CADRE DE CARRELAGE CARRÉ ÉT.

Cadre inférieur (avec bord de protection) + cadre à carrelé +
sortie de câble étanche + vis de fixation

Charge maximale sur une petite surface: 2000N

Charge maximale sur une grande surface: 3000N

Degré de protection utilisé: IP23

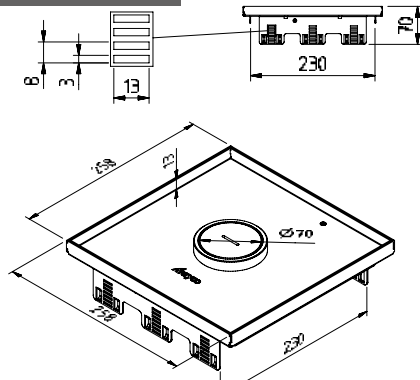
Degré de protection non utilisé: IP53

Rainure de cadre à carrelé standard: 13mm

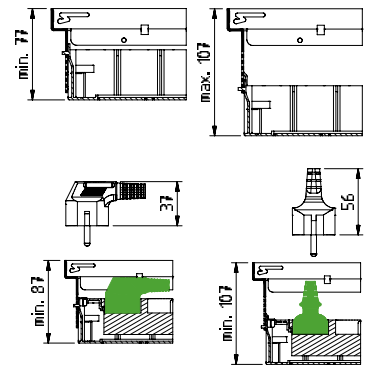
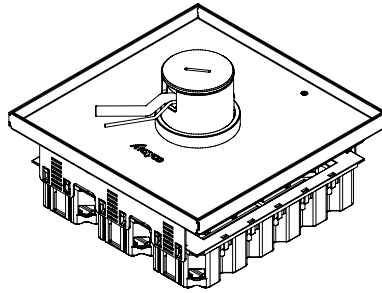
Matière de base: SS304

Application: zones où le nettoyage à eau est réalisé

TF-SQ-260-WP



Montagevoorbeeld / exemple de montage



Art	SS304	Stock	A	Eenheid Unité	
FS-TF13-SQ-260-WP	15776	v	260	ST	1

Volgens EN50085

Tegelkader met waterdichte kabeluitlaat

Potentiaalverbinding voorzien tussen tegelkader en onderkader

Voorzien van schroefdop met dichting

Om kabels door te voeren is een kabeluitgang (FS-CER-WP-EG) beschikbaar

Volledige INOX-look (geen kunststof onderdelen op zichtbare plaatsen)

Uit te rusten met:

- **1x toestellenbeker lage inbouw** (FS-AC-LOW-260-PG) of
- **max 3x toestellenbeker horizontaal** (FS-AC-HO-260-PA9011)

Rechtstreeks te fixeren op het groene regelkader op de vloerdoos waardoor perfecte aansluiting met de afwerkvloer is verzekerd

Naad tussen stootrand en afwerkvloer wordt dichtgekit met silicone

De bovenzijde van de stootrand steekt na fixatie 3mm boven het regelkader uit.

Selon EN50085

Cadre à carrelé avec sortie de câble étanche

Connexion potentielle entre le cadre à carrelé et le cadre inférieur

Equipé d'un bouchon à vis avec joint

Une sortie de câble (FS-CER-WP-EG) est disponible pour le passage des câbles

Look INOX complet (pas de pièces en plastique visibles)

A équiper avec:

- **1x boîtier d'appareillage hauteur restreint** (FS-AC-LOW-260-PG) ou
- **3x boîtier d'appareillage horizontale maximale** (FS-AC-HO-260-PA9011)

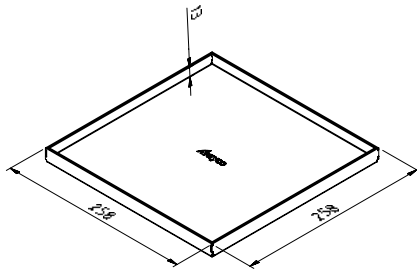
Peut être fixé directement au cadre de réglage vert sur la boîte de sol, assurant une adhésion parfaite à la couche de finition

La rainure entre le bord de protection et la couche de finition est scellée avec du mastic silicone.

La partie supérieure du bord de protection dépasse de 3 mm au-dessus du cadre de réglage après la fixation.

BLINDD. VIERK. STOOTRAND WD.

Onderkader (met stootrand) + tegelkader +
afdichtingsring + fixatieschroeven
Max. last klein oppervlak: 2000N
Max. last groot oppervlak: 3000N
Beschermingsgraad onbenut: IP53
Diepte-uitsparing tegelkader standaard: 13mm
Grondstof: SS304
Toepassing: ruimtes waar nat gereinigd wordt

BC-SQ-260-WP

Art	SS304	Stock
FS-BC13-SQ-260-WP	15959	v



260

Eenheid
Unité

ST

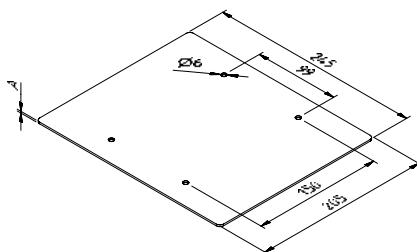
1

Volgens EN50085
Volledige INOX-look (geen kunststof onderdelen op zichtbare plaatsen)
Rechtstreeks te fixeren op het groene regelkader op de vloerdoos
waardoor perfecte aansluiting met de afwerkvloer is verzekerd
Naad tussen stootrand en afwerkvloer wordt dichtgekit met silicone
**De bovenzijde van de stootrand steekt na fixatie 3mm boven het
regelkader uit.**

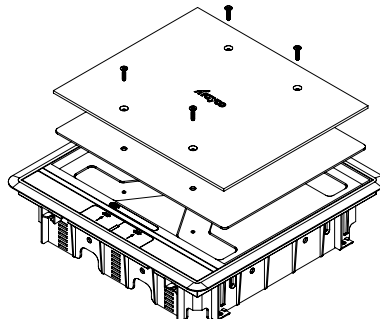
Selon EN50085
Look INOX complet (pas de pièces en plastique visibles)
Peut être fixé directement au cadre de réglage vert sur la boîte de
sol, assurant une adhésion parfaite à la couche de finition
La rainure entre la bord de protection et la couche de finition est
scellée avec du mastic silicone
**La partie supérieure du bord de protection dépasse de 3 mm
au-dessus du cadre de réglage après la fixation.**

KLAPDEKSEL VIERK. OPVULELEMENT

Opvuldiktes: 2mm of 3mm
Grondstof: karton

HC-ACC-FILL

Montagevoorbeeld / exemple de montage



Art	CB	Stock
FS-HC-SQ-260-FILL-2	15654	v
FS-HC-SQ-260-FILL-3	16125	v



2

Eenheid
Unité

ST

1

Element wordt in het kunststof deksel,
onder de metaalplaat geplaatst

L'élément est placé sous la plaque en métal
dans le couvercle en plastique

BLINDEKSEL VIERK. OPVULELEMENT

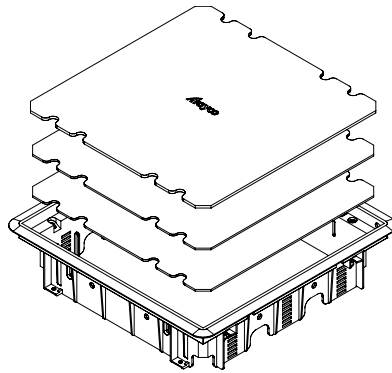
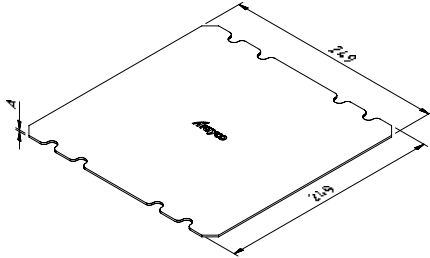
Opvuldiktes: 2mm of 3mm
Grondstof: karton

ÉLÉMENT DE REMPLISSAGE

Épaisseurs de remplissage: 2mm ou 3mm
Matière de base: carton

BC-ACC-FILL

Montagevoorbeeld / exemple de montage



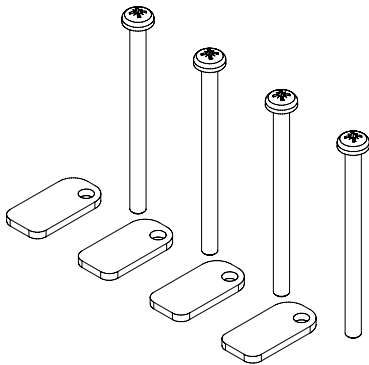
Art	CB	Stock	A	Eenheid Unité	
FS-BC-SQ-260-FILL-2	15703	v	2	ST	1
FS-BC-SQ-260-FILL-3	16126	v	3	ST	1

Element wordt in het kunststof deksel,
onder de metaalplaat geplaatst

L'élément est placé sous la plaque en métal
dans le couvercle en plastique

KLEMMENSET VALSE VLOER**JEU DE SERRAGE FAUX PLANCHER****HC-ACC-CLSET**

Fixatieschroeven (4x) + fixatieklemmen (4x)
Vis de fixation (4x) + clamme de fixation (4x)



Art	PG	Stock	A	Eenheid Unité	
FS-HC-CLSET-RF-20-50	15960	v	20-50	ST	1

Set van 4 bevestigingsklemmen en bijhorende fixatieschroeven
Voor het vastklemmen van de service unit onder de vloertegel bij
montage in valse vloeren
Klembereik: 20-50mm
Andere klembereiken op aanvraag

Ensemble de 4 clammes de fixation et vis de fixation correspondan-
tes
Pour le serrage sous le carrelage pour la montage dans le faux
plancher
Portée de serrage: 20-50mm
Autres portées de serrage sur demande

OPHOOGSTUKJE

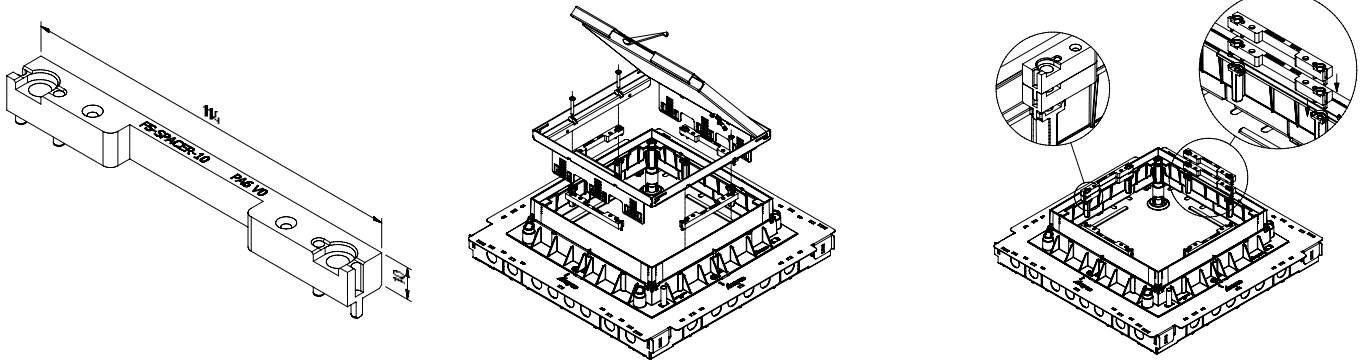
Grondstof: PA6 VO (vlamdovend)

ENTRETOISE

Matière de base: PA6 VO (ignifuge)

SPACER

Montagevoorbeeld / exemple de montage



Art	PA9011	Stock	Eenheid	☒
FS-SPACER-10	16032	v	Unité	4

De spacers worden gebruikt voor het **ophogen van INOX service units met stootrand** (FS-HC-SQ-260-SS304 / FS-TF(13)-SQ-260-SS304 / FS-BC(13)-SQ-260-WP-SS304)

Ze worden tussen het groene regelkader en de service unit geplaatst. Service unit en spacer worden gelijktijdig gefixeerd op het groene regelkader.

Gebruik **4 of 8 ophoogstukjes** om een stabiele ondersteuning te bekomen (zie tabel).

De spacers kunnen onderling in elkaar geschoven worden. Afhankelijk van de **hoogte van de gekozen vloerdoos**, het **aantal vaste kaders** en de **totale vloerhoogte** kan men uit de **tabel** afleiden of en hoeveel spacers men per service unit nodig heeft.

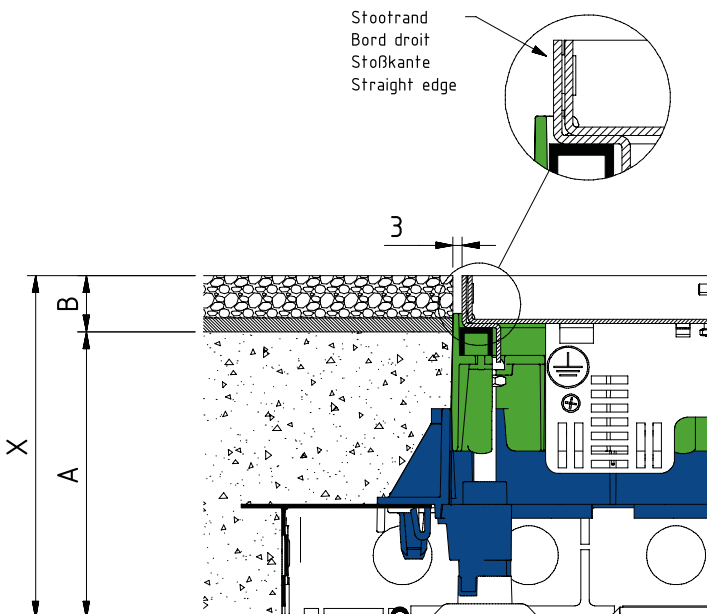
Les entretoises sont appliquées pour **soulever les unités de service en INOX avec un bord droit** (FS-HC-SQ-260-SS304 / FS-TF(13)-SQ-260-SS304 / FS-BC(13)-SQ-260-WP-SS304)

Les pièces sont positionnées entre l'unité de service et le cadre de réglage vert.

L'unité de service et l'entretoise sont fixées simultanément sur le cadre de réglage vert.

Utiliser **4 ou 8 charge** pour assurer un support stable (voir tableau).

Les entretoises peuvent être interverrouillées. Selon la **hauteur de la boîte de sol** choisie, le **nombre de cadres fixes** et la **hauteur totale du plancher**, on peut déduire de la **table** si et combien d'entretoises il faut par unité de service.



# spacers	0	4	8
FS-BOX28 + 0x FS-AFF	72 < X < 104	103 < X < 114	113 < X < 124
FS-BOX28 + 1x FS-AFF	102 < X < 138	137 < X < 148	147 < X < 158
FS-BOX28 + 2x FS-AFF	136 < X < 172	171 < X < 182	181 < X < 192
FS-BOX28 + 3x FS-AFF	170 < X < 206	205 < X < 216	215 < X < 226
FS-BOX28 + 4x FS-AFF	204 < X < 240	239 < X < 250	249 < X < 260
FS-BOX28 + 5x FS-AFF	238 < X < 274	273 < X < 284	283 < X < 294
FS-BOX38 + 0x FS-AFF	78 < X < 114	113 < X < 124	123 < X < 124
FS-BOX38 + 1x FS-AFF	112 < X < 148	147 < X < 158	157 < X < 158
FS-BOX38 + 2x FS-AFF	146 < X < 182	181 < X < 192	192 < X < 203
FS-BOX38 + 3x FS-AFF	180 < X < 216	215 < X < 226	225 < X < 236
FS-BOX38 + 4x FS-AFF	214 < X < 250	249 < X < 260	259 < X < 270
FS-BOX38 + 5x FS-AFF	248 < X < 284	283 < X < 294	293 < X < 304
FS-BOX48 + 0x FS-AFF	88 < X < 124	123 < X < 134	133 < X < 144
FS-BOX48 + 1x FS-AFF	122 < X < 158	157 < X < 168	167 < X < 179
FS-BOX48 + 2x FS-AFF	156 < X < 192	191 < X < 202	201 < X < 213
FS-BOX48 + 3x FS-AFF	190 < X < 226	225 < X < 236	235 < X < 246
FS-BOX48 + 4x FS-AFF	224 < X < 260	259 < X < 270	269 < X < 280
FS-BOX48 + 5x FS-AFF	258 < X < 294	293 < X < 304	303 < X < 314

TOESTELLENBEKER

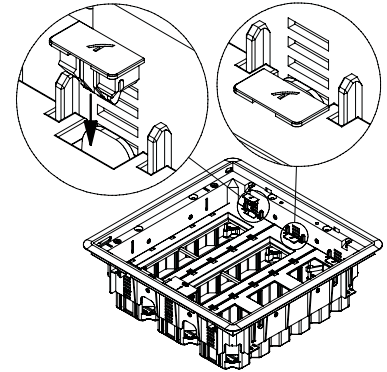
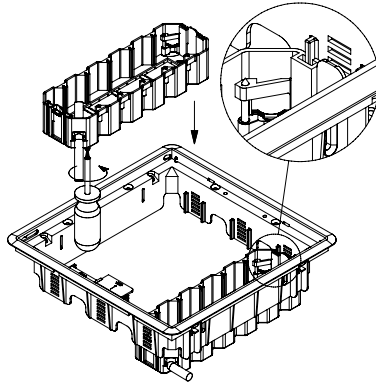
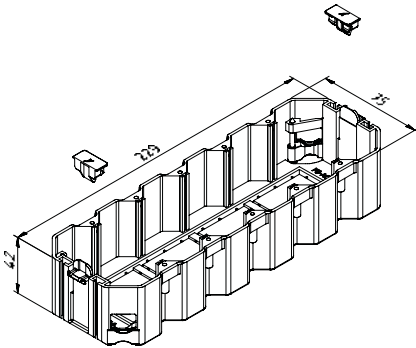
Toestellenbeker + trekontlasting (2x) + borging (2x)
 Grondstof: PA6 VO (vlamdovend)
 Kleur: RAL9011 (zwart)

BOÏTIER D'APPAREILLAGE

Boîtier d'appareillage + attache de traction (2x) + verrouillage (2x)
 Matière de base: PA6 VO (ignifuge)
 Couleur: RAL9011 (noir)

ACC-AC-HO

Montagevoorbeeld / exemple de montage



Art	PA9011	Stock
FS-AC-HO-260	15645	v

Eenheid	Unité
ST	10

Volgens EN50085

Volledig clipsbaar in de onderkader (zowel INOX als kunststof)

Voorgemonteerde trekontlastingen voor snellere montage

Kan op verschillende hoogtes worden vastgeklikt in het onderkader

Het product beschikt over een gesloten bodem met uitbreekpoorten voor het monteren van CAT6 databekabeling

Toepasbaar met: HC-CE-SQ-260-PA, HC-SQ-260-SS, HC-CE-SQ-260-SS, TF-SQ-260-WP, HC-CE-SQ-260-RF-PA, HC-CE-SQ-260-RF-SS

Selon EN50085

Entièrement clipsable dans le cadre inférieur (INOX et plastique)

Serres câble préassemblées pour un assemblage plus rapide

Peut être encliqueté dans le cadre inférieur à différentes hauteurs

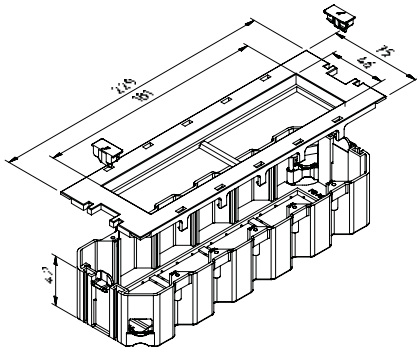
Le produit a un fond fermé avec des oeillets prédécoupés pour le montage de câblage de données CAT6

Applicable avec: HC-CE-SQ-260-PA, HC-SQ-260-SS, HC-CE-SQ-260-SS, TF-SQ-260-WP, HC-CE-SQ-260-RF-PA, HC-CE-SQ-260-RF-SS

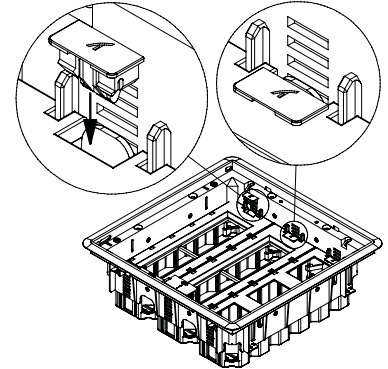
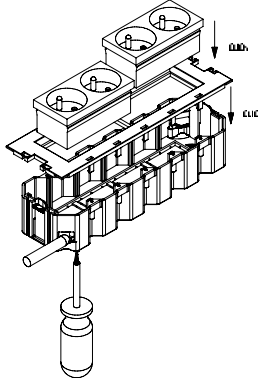
TOESTELLENBEKER MODULE 45

Toestellenbeker + trekontlasting (2x) + borging (2x) +
afdekplaat module 45
Grondstof: PA6 V0 (vlamdovend)
Kleur: RAL9011 (zwart)

ACC-AC-HO-45



Montagevoorbeeld / exemple de montage



Art	PA9011	Stock	Eenheid Unité	
FS-AC-HO-260-4-45	15646	v	ST	10

Volgens EN50085

Volledig clipsbaar in de onderkader (zowel INOX als kunststof)**Voorgemonteerde trekontlastingen** voor snellere montage

Kan op verschillende hoogtes worden vastgeklit in het onderkader

Het product beschikt over een gesloten bodem met uitbreekpoorten voor het monteren van CAT6 databekabeling

Geleverd in combinatie met afdekplaat voor module 45 (FS-CPL-4-45-PA9011)

Voor maximaal 4 kliktoestellen van het type Module 45

Toepasbaar met: HC-CE-SQ-260-PA, HC-SQ-260-SS, HC-CE-SQ-260-SS, TF-SQ-260-WP, HC-CE-SQ-260-RF-PA, HC-CE-SQ-260-RF-SS

Selon EN50085

Entièrement clipsable dans le cadre inférieur (INOX et plastique)**Serres câble préassemblées** pour un assemblage plus rapide

Peut être encliqueté dans le cadre inférieur à différentes hauteurs

Le produit a un fond fermé avec des oeillets prédécoupés pour le montage de câblage de données CAT6

Fourni en combinaison avec une plaque de couverture pour module 45 (FS-CPL-4-45-PA9011)

Jusqu'à 4 appareils à cliquer de type Module 45

Applicable avec: HC-CE-SQ-260-PA, HC-SQ-260-SS, HC-CE-SQ-260-SS, TF-SQ-260-WP, HC-CE-SQ-260-RF-PA, HC-CE-SQ-260-RF-SS

TOESTELLENBEKER SCHROEFTOESTEL

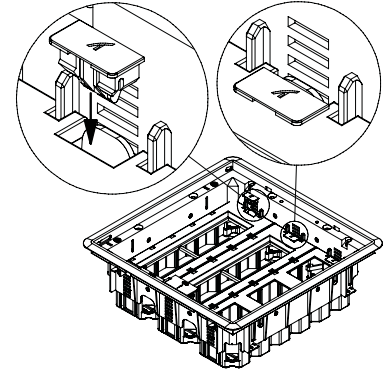
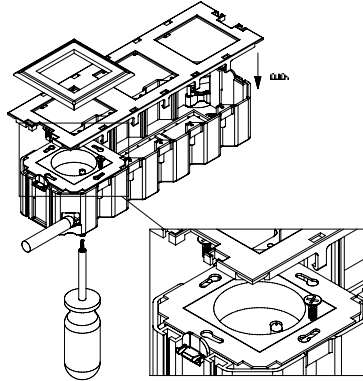
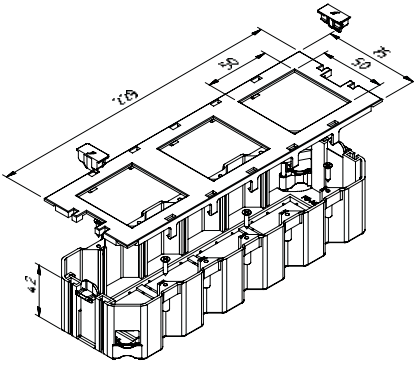
Toestellenbeker + trekontlasting (2x) + borging (2x) +
afdekplaat schroeftoestel + fixatieschroeven (6x)
Grondstof: PA6 VO (vlamdovend)
Kleur: RAL9011 (zwart)

BOÎTIER D'APP. À VISSER

Boîtier d'appareillage + attache de traction (2x) + verrouillage (2x)
+ plaque de couverture appareil à visser + vis de fixation (6x)
Matière de base: PA6 VO (ignifuge)
Couleur: RAL9011 (noir)

ACC-AC-HO-50

Montagevoorbeeld / exemple de montage



Art	PA9011	Stock
FS-AC-HO-260-3-50	15647	v

Eenheid	Unité
ST	10

Volgens EN50085

Volledig clipsbaar in de onderkader (zowel INOX als kunststof)**Voorgemonteerde trekontlastingen** voor snellere montage

Kan op verschillende hoogtes worden vastgeklikt in het onderkader

Het product beschikt over een gesloten bodem met uitbreekpoorten voor het monteren van CAT6 databekabeling

Geleverd in **combinatie met afdekplaat voor schroeftoestellen** (FS-CPL-3-50-PA9011)

Voor maximaal 3 schroeftoestellen (71x71mm)

Toepasbaar met: HC-CE-SQ-260-PA, HC-SQ-260-SS, HC-CE-SQ-260-SS, TF-SQ-260-WP, HC-CE-SQ-260-RF-PA, HC-CE-SQ-260-RF-SS

Selon EN50085

Entièrement clipsable dans le cadre inférieur (INOX et plastique)**Serres câble préassemblées** pour un assemblage plus rapide

Peut être encliqueté dans le cadre inférieur à différentes hauteurs

Le produit a un fond fermé avec des oeillets prédécoupés pour le montage de câblage de données CAT6

Fourni en **combinaison avec une plaque de couverture pour appareils à visser** (FS-CPL-3-50-PA9011)

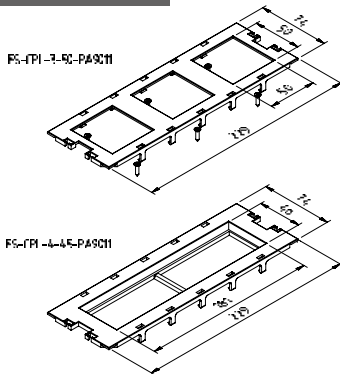
Pour jusqu'à 3 appareils à visser (71x71mm)


Applicable avec: HC-CE-SQ-260-PA, HC-SQ-260-SS, HC-CE-SQ-260-SS, TF-SQ-260-WP, HC-CE-SQ-260-RF-PA, HC-CE-SQ-260-RF-SS

AFDEKPLAAT

Grondstof: PA6 V0 (vlamdovend)
Kleur: RAL9011 (zwart)

ACC-AC-HO-CPL



Art	PA9011	Stock	Eenheid Unité	
FS-CPL-3-50	15650	v	ST	10
FS-CPL-4-45	15649	v	ST	10

Volgens EN50085

- FS-CPL-4-45-PA9011:

Voor **max 4 kliktoestellen** van het type Module 45

Niet benutte plaatsen kan men **afdichten met afdekstop**

FS-BC-0-45-PA9011

Klikt op de horizontale toestellenbeker

- FS-CPL-3-50-PA9011:

Voor **max 3 schroeftoestellen** (71x71mm)

Niet benutte plaatsen kan men **afdichten met afdekstop** FS-BC-0-50-PA9011

Klikt over de metalen bevestigingsplaat van het toestel op de horizontale toestellenbeker

PLAQUE COUVERTURE

Matière de base: PA6 V0 (ignifuge)
Couleur: RAL9011 (noir)

Selon EN50085

- FS-CPL-4-45-PA9011:

Jusqu'à **4 appareils à cliquer** de type Module 45

Les endroits inutilisés peuvent être **scellés avec le bouchon**

FS-BC-0-45-PA9011

Se clique sur le boîtier d'appareillage

- FS-CPL-3-50-PA9011:

Pour jusqu'à **3 appareils à viser** (71x71mm)

Les endroits inutilisés peuvent être **scellés avec le bouchon**

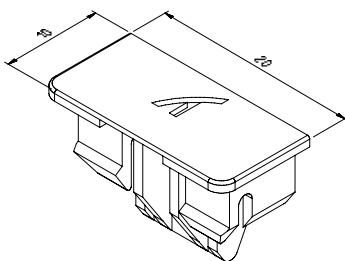
FS-BC-0-50-PA9011

Se clique sur la plaque de fixation métallique de l'appareil

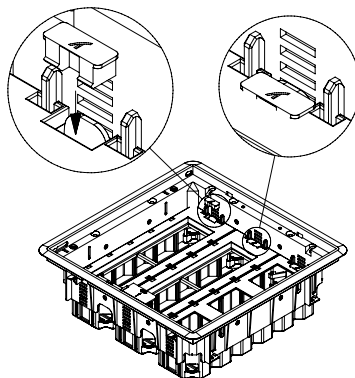
BORGING TOESTELLENBEKER

Grondstof: PA6 V0 (vlamdovend)
Kleur: RAL6018 (groen)

ACC-AC-HO-SEAL



Montagevoorbeeld / exemple de montage



Art	PA6018	Stock	Eenheid Unité	
FS-AC-HO-SEAL	15952	v	ST	20

Volgens EN50085

Zorgt voor **extra stevige borging** tegen lostrekken van de toestellenbeker uit de onderkader

Wordt eenvoudig tussen afdekplaat en clip geduwd

Selon EN50085

Fournit un **verrouillage renforcé** contre la déchirure du boîtier d'appareillage du cadre inférieur

Est simplement poussé entre la plaque de couverture et le clip

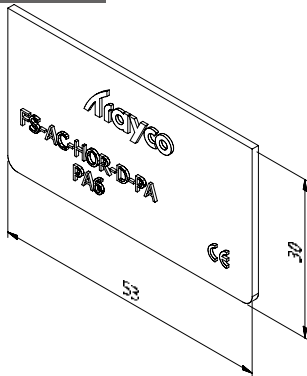
TUSSENSCHOT TOESTELLENBEKER

Grondstof: PA6 VO (vlamdovend)
Kleur: RAL9011 (zwart)

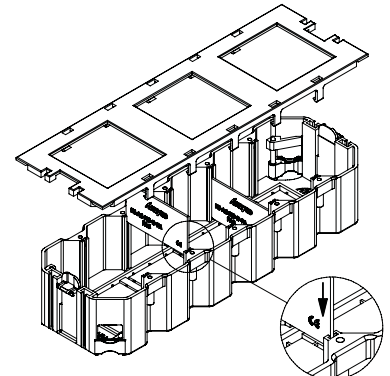
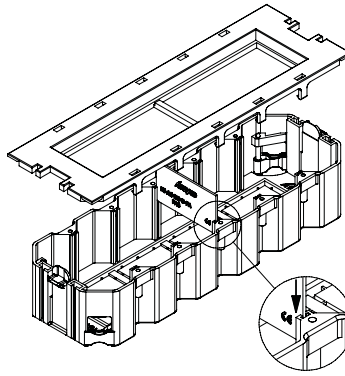
SÉPARATION BOÎT. D'APPAREILL.

Matière de base: PA6 VO (ignifuge)
Couleur: RAL9011 (noir)

ACC-AC-HO-D



Montagevoorbeeld / exemple de montage



Art	PA9011	Stock
FS-AC-HO-D	15653	v

Eenheid	Unité
ST	10

Volgens EN50085

Voor het **creëren van compartimenten** in de toestellenbeker FS-AC-HO-260-PA9011

Schuift eenvoudig in de toestellenbeker

Gebruik met FS-CPL-4-45-PA9011, zie montagetekening midden

Gebruik met FS-CPL-3-50-PA9011, zie montagetekening rechts

Selon EN50085

Pour **créer des compartiments** dans le boîtier d'appareillage FS-AC-HO-260-PA9011

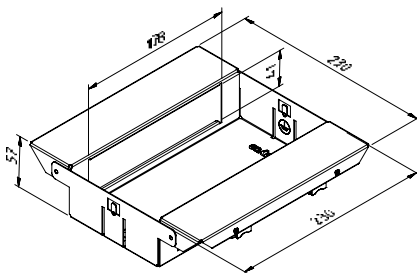
Glisse dans le boîtier d'appareillage

Utilisation avec FS-CPL-4-45-PA9011, voir l'exemple de montage au milieu

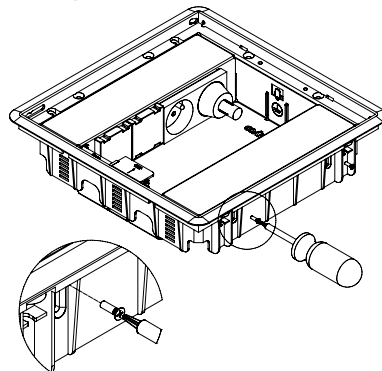
Utilisation avec FS-CPL-3-50-PA9011, voir l'exemple de montage à droite

TOESTELLENBEKER LAGE INBOUW

ACC-AC-LOW



Montagevoorbeeld / exemple de montage



BOÎT. D'APP. HAUTEUR RESTRAINT

Art	PG	Stock
FS-AC-LOW-260	15648	v

Eenheid	Unité
ST	1

Volgens EN50085

Voor **inbouwdieptes vanaf 67mm**

Toepasbaar met **kliktoestellen** van het type Module 45

Gebruik met rechte stekker: alle types toestellen

Module 45 inzetbaar in alle posities

Gebruik met haakse stekker: types met verticale voorziening voor de stekker

Voorzien van de nodige aansluitingen voor **equipotentiaalverbinding**

Voorzien van **4 treklastingen**

Selon EN50085

Pour des **profondeurs d'installation de 67mm**

Utilisable en combinaison avec des **appareils à cliquer** de type Module 45

Utilisation avec une prise droite: tous les types d'appareils

Module 45 utilisables dans toutes les positions

Utilisation avec une prise d'angle: des types avec disposition verticale pour la prise

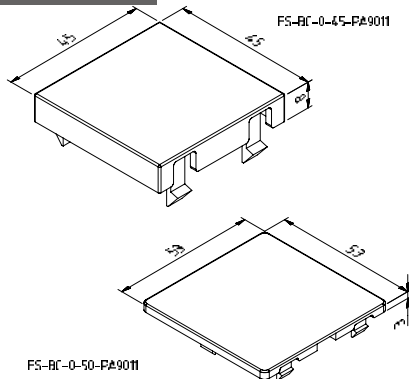
Équipé des connexions nécessaires pour la **connexion équipotentielle**

Équipé de **4x serre câble**

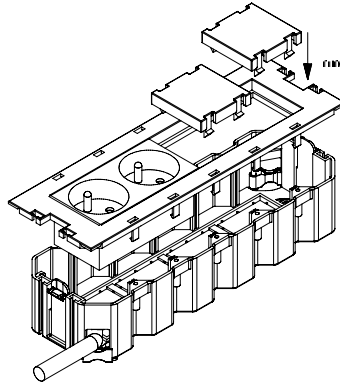
AFDEKSTOP

Grondstof: PA6 V0 (vlamdovend)
Kleur: RAL9011 (zwart)

ACC-AC-BC



Montagevoorbeeld / exemple de montage



Art	PA9011	Stock	A	Eenheid Unité	☒
FS-BC-0-45	15651	v	45	ST	10
FS-BC-0-50	15652	v	53	ST	10

Volgens EN50085

Voor **afdichten onbenutte openingen** in afdekplaten

Gebruik afdekstop FS-BC-0-45-PA9011 samen met afdekplaat FS-CPL-4-45-PA9011

Gebruik afdekstop FS-BC-0-50-PA9011 samen met afdekplaat FS-CPL-3-50-PA9011

Klikt in de af te dichten opening en is eenvoudig opnieuw te verwijderen voor het monteren van extra toestellen

Selon EN50085

Pour **sceller les ouvertures inutilisées** dans les plaques de recouvrement

Utiliser le bouchon FS-BC-0-45-PA9011 avec la plaque de recouvrement FS-CPL-4-45-PA9011

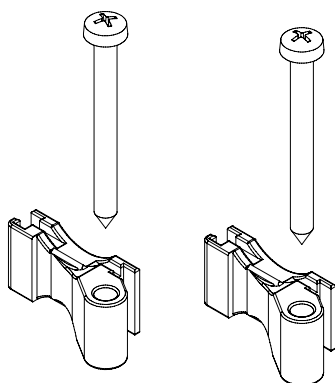
Utiliser le bouchon FS-BC-0-50-PA9011 avec la plaque de recouvrement FS-CPL-3-50-PA9011

Clique dans l'ouverture à sceller et peut facilement être retiré pour installer des appareils supplémentaires

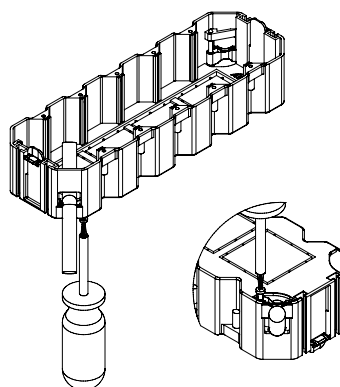
TREKONTLASTING SET

fixatieschroeven (2x) + trekontlasting (2x)
Grondstof: PA6 V0 (vlamdovend)
Kleur: RAL6018 (groen)

ACC-AC-CSRSET



Montagevoorbeeld / exemple de montage



Art	PA6018	Stock	Eenheid Unité	☒
FS-AC-CSRSET	15704	v	ST	10

Volgens EN50085

Set van 2 trekontlastingen met bijhorende fixatieschroeven

Voor het **veilig fixeren van de kabel** aan toestellenbeker

Eenvoudig te monteren op de toestellenbeker

Selon EN50085

Ensemble de 2 serres câble avec vis de fixation correspondantes

Pour une **fixation en toute sécurité** du câble au boîtier d'appareillage

NIVELLEERUNIT VALSE VLOER

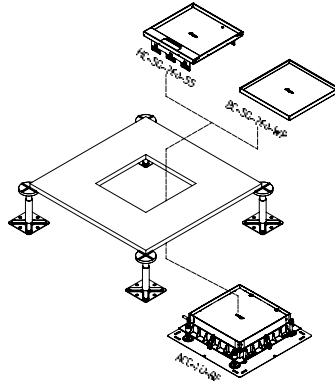
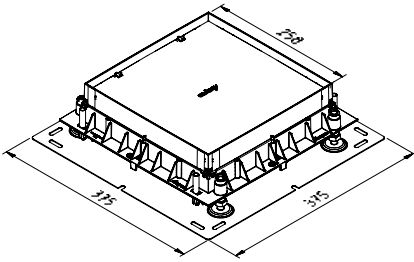
Grondstof: PA6 glasvezel versterkt, vlamdovend

UNITÉ À NIVELLER FAUX PLANCHER

Matière de base: PA6 ignifuge renforcé de fibre de verre

ACC-LU-RF

Montagevoorbeeld / exemple de montage



Art	PAG	Stock	Eenheid Unité	
FS-LU-34-260-RF	15780	v	ST	1

Voorzien van fixatieplaat met **uitlijningsgreven**

Voor inbouwen van service units met stootrand in valse vloeren

Minimale hoogte valse vloer **67mm**Maximale hoogte valse vloer **130mm****Afwijkend nivelleerbereik mogelijk**, gelieve eerste contact op te nemen met onze technische afdelingEquipé d'une plaque de fixation avec des **rainures d'alignement**Hauteur minimale du faux plancher **67mm**Hauteur maximale du faux plancher **130mm****Différentes gammes de nivellement possible**, veuillez d'abord contacter notre département technique

KABELUITLAAT KLAPDEKSEL VIERK.



Steun voor kabeluitlaat + afdekplaatjes

Kleur: RAL9011 (zwart) - RAL7011 (grijs)

Grondstof: PA6 VO (vlamdovend)

Toepassing: ruimtes waar droog gereinigd wordt

SORTIE DE CÂBLES COUV. CARRÉ

Support sortie de câbles+ plaques de recouvrement

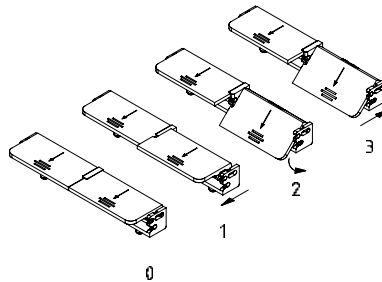
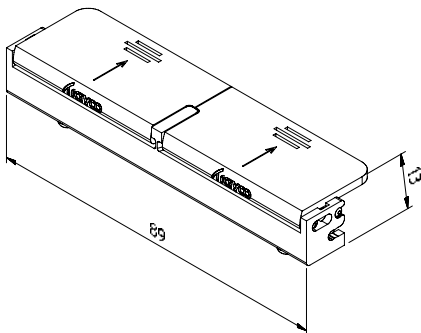
Couleur: RAL9011 (noir) - RAL7011 (gris)

Matière de base: PA6 VO (ignifuge)

Application: zones où le nettoyage à sec est réalisé

ACC-CE-PA

Montagevoorbeeld / exemple de montage



Art	PA9011	Stock	PA7011	Stock	Eenheid Unité	
FS-CE	15656	v	15655	v	ST	10

Eenvoudige plaatsing in de onderkader van klapdeksel

FS-HC-CE-SQ-260-PA, FS-HC-CE-SQ-260-RF-PA

Placement simple dans le cadre inférieur du couvercle à charnière

FS-HC-CE-SQ-260-PA, FS-HC-CE-SQ-260-RF-PA

KABELUITLAAT KlapDEKSEL VIERK.

Kabeldoorvoersteun + afdekplaatje

Grondstof: SS304

Toepassing: ruimtes waar droog gereinigd wordt

SORTIE DE CÂBLES COUV. CARRÉ

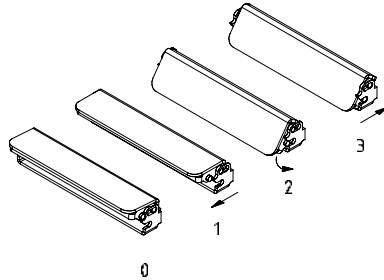
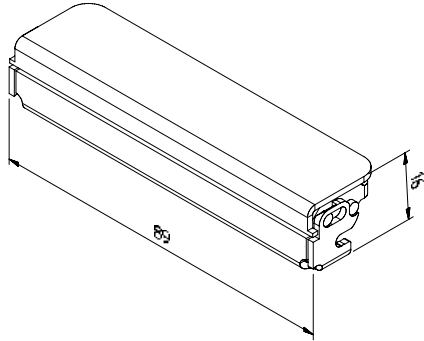
Support d'entrée de câble + plaque de recouvrement

Matière de base: SS304

Application: zones où le nettoyage à sec est réalisé

ACC-CE-SS

Montagevoorbeeld / exemple de montage



Art	SS304	Stock	Eenheid Unité	
FS-CE	15657	v	ST	10

Inclusief fixatieschroeven voor plaatsing in klapdeksel FS-HC-SQ-260-SS304, FS-HC-CE-SQ-260-SS304, FS-HC-CE-SQ-260-RF-SS304

Comprend des vis de fixation pour le placement dans le couvercle à charnière FS-HC-SQ-260-SS304, FS-HC-CE-SQ-260-SS304, FS-HC-CE-SQ-260-RF-SS304

KABELUITLAAT ROND WD.

Kabeluitlaat met geïntegreerde schroefdraad

Toepassing: ruimtes waar nat gereinigd wordt

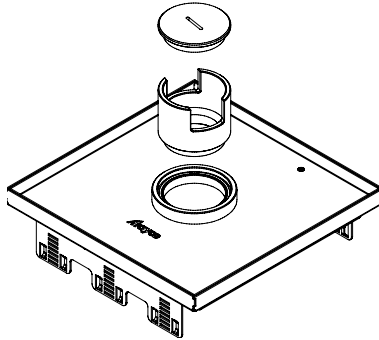
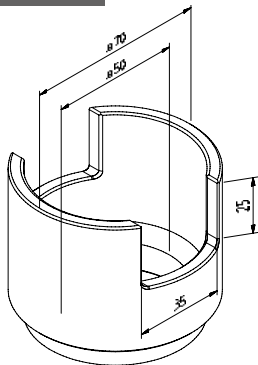
SORTIE DE CÂBLES ROND ÉT.

Entrée câble (filetage intégrée)

Application: zones où le nettoyage à eau est réalisé

ACC-CER-EG

Montagevoorbeeld / exemple de montage



Art	EG	Stock	Eenheid Unité	
FS-CER-WP	15958	v	ST	1

Schroeft eenvoudig in de ring in het deksel
Verwijder hiermee eerst het ronde afdekplaatje

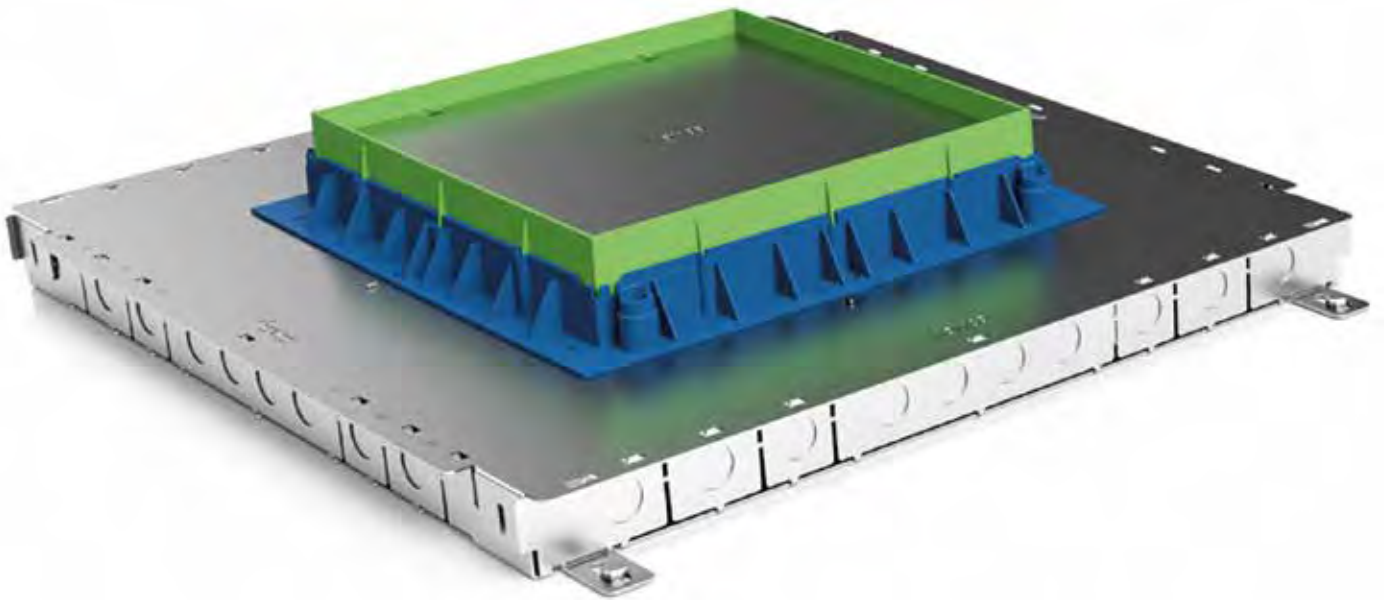
Il suffit de visser dans l'anneau en dans le couvercle
Enlevez d'abord la plaque de recouvrement ronde

ALFABETISCHE INDEX / INDEX ALPHABÉTIQUE

Nr.	Omschrijving	Description	Te vinden op / disponible au
ACC-AC-BC	Afdekstop	Couverture aveugle	8-42
ACC-AC-CSRSET	Trekontlasting set	Serre cables set	8-42
ACC-AC-HO	Toestellenbeker	Boîtier d'appareillage	8-37
ACC-AC-HO-45	Toestellenbeker module 45	Boîtier d'app. module 45	8-38
ACC-AC-HO-50	Toestellenbeker schroeftoestel	Boîtier d'app. à visser	8-39
ACC-AC-HO-CPL	Afdeklaat	Plaque couverture	8-40
ACC-AC-HO-D	Tussenschot toestellenbeker	Séparation boît. d'appareill.	8-41
ACC-AC-HO-SEAL	Borging toestellenbeker	Verouillage boît. d'appareill.	8-40
ACC-AC-LOW	Toestellenbeker lage inbouw	Boîte d'app. hauteur restraint	8-41
ACC-CE-PA	Kabeluitlaat klapdeksel vierk.	Sortie de câbles couv. carré	8-43
ACC-CE-SS	Kabeluitlaat klapdeksel vierk.	Sortie de câbles couv. carré	8-44
ACC-CER-EG	Kabeluitlaat rond wd.	Sortie de câbles rond ét.	8-44
ACC-LU-RF	Nivelleerunit valse vloer	Unité à niveller faux plancher	8-43
BC-ACC-FILL	Blindd. vierk. opvulelement	Élément de remplissage	8-35
BC-CE-SQ-260-PA	Blindd. vierk. tapijtrand	Couv. aveug. carré bord tapis	8-27
BC-CE-SQ-260-RF-PA	Blindd. vierk. valse vloer	Couv. aveug. faux plancher	8-28
BC-SQ-260-WP	Blindd. vierk. stootrand wd.	Couv. aveug. carré ét.	8-34
BOX-ACC-AFF-SQ	Vast kader vloerdoos vierk.	Cadre fixe boîte de sol carré	8-24
BOX-SQ-260-400	Vloerdoos vierkant 400	Boîte de sol carré 400	8-22
BOX-SQ-260-500	Vloerdoos vierkant 500	Boîte de sol carré 500	8-23
FD-2C	Vloerkanaal 2 compartimenten	Conduit de sol 2 comp.	8-06
FD-3C	Vloerkanaal 3 compartimenten	Conduit de sol 3 comp.	8-07
FD-ACC-E	Vloerkanaal eindstuk	Cond. de sol pièce terminale	8-11
FD-ACC-FB	Vloerkanaal bevestigingsbeugel	Cond. de sol étrier fixation	8-10
FD-ACC-RB-2C	Vloerkanaal stijgbocht 2 comp.	Cond. de sol coude int. 2 comp	8-08
FD-ACC-RB-3C	Vloerkanaal stijgbocht 3 comp.	Cond. de sol coude int. 3 comp	8-09
FDL-2C	Vloerkanaal licht 2 comp.	Conduit de sol légère 2 comp.	8-04
FDL-3C	Vloerkanaal licht 3 comp.	Conduit de sol légère 3 comp.	8-05
FT-2C	Vloergoot 2 compartimenten	Goulotte de sol 2 comp.	8-14
FT-3C	Vloergoot 3 compartimenten	Goulotte de sol 3 comp.	8-15
FT-ACC-B90	Kabelbaan bocht	Chemin de câbles coude	8-15
FT-ACC-BR_	Kabelbaan aftakstuk	Chemin de câbles dérivation	8-18
FT-ACC-CB90	Kabelbaan deksel bocht	Couvercle coude	8-16
FT-ACC-CBR	Kabelbaan deksel aftakstuk	Couvercle dérivation	8-19
FT-ACC-CT	Kabelbaan deksel T-stuk	Couvercle pièce en T	8-17
FT-ACC-CX	Kabelbaan deksel X-stuk	Couvercle pièce en X	8-18
FT-ACC-E	Kabelbaan eindstuk	Pièce terminale	8-19
FT-ACC-T	Kabelbaan T-stuk	Chemin de câbles pièce en T	8-16
FT-ACC-X	Kabelbaan X-stuk	Chemin de câbles pièce en X	8-17
HC-ACC-CLSET	Klemmenset valse vloer	Jeu de serrage faux plancher	8-35
HC-ACC-FILL	Klapdeksel vierk. opvulelement	Élément de remplissage	8-34
HC-CE-SQ-260-PA	Klapd. vierk. tapijtrand	Couv. charn. carré bord tapis	8-25
HC-CE-SQ-260-RF-PA	Klapd. vierk. valse vloer	Couv. charn. faux plancher	8-26
HC-CE-SQ-260-RF-SS	Klapd. vierk. valse vloer	Couv. charn. faux plancher	8-32
HC-CE-SQ-260-SS	Klapd. vierk. tapijtrand	Couv. charn. carré bord tapis	8-31
HC-SQ-260-SS	Klapd. vierk. stootrand	Couvercle à charnière carré	8-29
SPACER	Ophoogstukje	Entretoise	8-36
TF-SQ-260-WP	Tegelk. vierk. stootrand wd.	Cadre de carrelage carré et.	8-33

THE · BOX BY TRAYCO®

THE ONE AND ONLY
PLUG&PLAY SYSTEM



WWW.TRAYCO.BE/THEBOX

VOORDELEN VAN HET VLOERGOOTSYSTEEM 'THE · BOX' / AVANTAGES DU SYSTÈME DE GAINES DE SOL 'THE · BOX'



SNELLE MONTAGE:

'The · Box' is een volledig voor-geassembleerde en gebruiksvriendelijke oplossing welke na levering zonder voorafgaande montages of instructies onmiddellijk geïnstalleerd kan worden.

ASSEMBLAGE RAPIDE:

'The · Box' est une solution entièrement pré-assemblée et conviviale qui peut être installée immédiatement après la livraison sans installation préalable ni instructions.

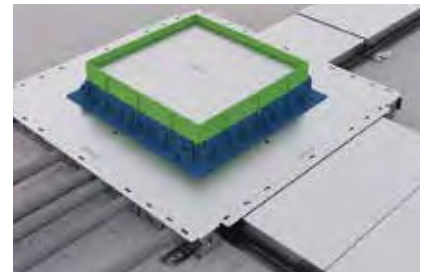


TOEPASBAAR MET FLEXIBELE BUIZEN:

Voor het werken met buizen werden er eenvoudig te verwijderen uitbreekpoorten voorzien welke de toegankelijkheid van 'The · Box' vergemakkelijken.

APPLICABLE AVEC DES TUBES FLEXIBLES:

Pour travailler avec des tubes, des oeillets prédécoupés et faciles à casser ont été prévus, ce qui facilite l'accès à 'The · Box'.



HANDIGE KOPPELBEUGELS:

Voor de fixatie en koppeling van de kanalen werd er geopteerd niet te werken met geïntegreerde koppelingen maar met fixatiebeugels welke tevens dienst doen als equipotentiaalverbinding en slijpnaden volledig afschermen en afdichten om het binnendringen van de dekvloer tijdens het gieten te verhinderen. Door gebruik te maken van deze fixatiebeugels creëert men ook een grotere speelruimte om alles vlotter met elkaar te kunnen verbinden en makkelijker geslepen vloergoten in het geheel te kunnen verwerken.

SUPPORTS DE FIXATION PRATIQUES:

Pour la fixation et le raccordement des conduits, il a été opté de ne pas travailler avec des raccords intégrés mais avec des pattes de fixation qui servent également de raccordement équipotentiel et qui scellent complètement les rainures de meulage pour éviter la pénétration de la chape lors du coulage. En utilisant ces supports de fixation, un plus grand espace de travail est créé pour faciliter le raccordement de tous les éléments et pour permettre de traiter plus facilement les conduits découpés dans l'ensemble.



ECOLOGISCH:

Ook het ecologische aspect werd niet uit het oog verloren, na de montage heeft men niet te maken met zwerfafval van hulpmiddelen en verpakkingsmaterialen.

ÉCOLOGIQUE:

Aussi l'aspect écologique n'a pas été oublié, après l'assemblage on n'a pas à faire face au déchets d'emballage.



HOOGTEREGELING DOOR NA-NIVELLEREN:

'The · Box' is een uniek robuust systeem bestaande uit een metalen vloerdoos met daarop een vaste en een regel koker uit kunststof. Met deze laatste kan 'The · Box' perfect na-genivelleerd worden in functie van de gewenste hoogte van de betonnen dekvloer en de afwerkvloer.

CONTRÔLE DE HAUTEUR PAR POST-NIVELLEMENT:

'The · Box' est un système robuste et unique composé d'une boîte métallique avec un tube fixe et un tube de réglage en plastique. Avec ce dernier, 'The · Box' peut être nivelée parfaitement en fonction de la hauteur désirée de la chape en béton et de la couche de finition.



UITLIJNINGSMARKERING EN VISUELE AANDUIDING MINIMUM HOOGTE CEMENTGEBONDEN DEKVLOER:

'The · Box' is verder voorzien van alle markeringen om een veilige en snelle montage mogelijk te maken, hoogteregeling voor na-nivelleren, uitlijningsmarkering en visuele aanduiding van de minimum hoogte van de betonnen dekvloer!

MARQUAGE D'ALIGNEMENT ET INDICATION VISUELLE DE LA HAUTEUR MINIMUM DE LA CHAPE:

En outre, 'The · Box' est équipée de tous les repères pour permettre un montage sûr et rapide, un réglage en hauteur pour le post-nivelage, un marquage d'alignement et une indication visuelle de la hauteur minimale de la chape en béton!

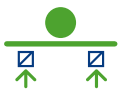


VEILIG IN GEBRUIK:

Veilig voor de gebruiker door zijn opvallende, groene, uitstekende regelkoker welke voorzien is van een werfdeksel om gevaarlijke situaties na het gieten van de dekvloer en het afregelen van 'The · Box' te verhinderen. Verder zijn alle kunststof onderdelen vervaardigd uit vlamdovend materiaal en werd er tijdens de ontwerpfase op gelet dat de nodige voorziening om kabelbeschadiging te vermijden werden geïntegreerd.

SÛR À UTILISER:

Sûr pour l'utilisateur grâce à son tube de réglage vert dépassant, qui est équipé d'un couvercle pour éviter des situations dangereuses après avoir coulé la chape et avoir ajusté 'The · Box'. De plus, toutes les pièces en plastique sont fabriquées dans un matériau ignifugé et lors de la phase de conception, les précautions nécessaires ont été prises afin d'éviter l'endommagement des câbles.



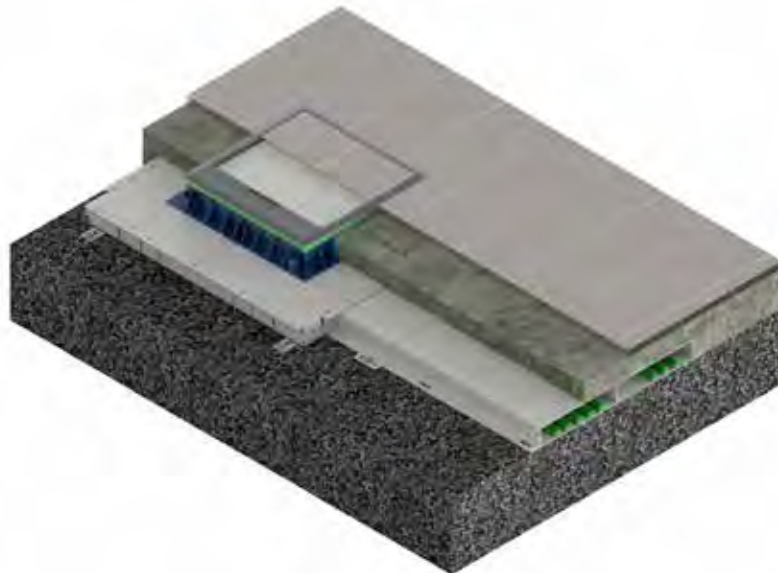
GEEN NOOD AAN DURE EN COMPLEXE ONDERSTEUNINGEN:

In tegenstelling tot bepaalde andere systemen is er voor het werken met stootranden geen nood aan dure en complexe ondersteuning. 'The · Box' werd zo ontwikkeld dat deze gedurig steun geeft aan de daarop te installeren elementen.

PAS BESOIN DE SUPPORTS COÛTEUX ET COMPLEXES:

Contrairement à certains autres systèmes, il n'y a pas besoin de supports coûteux et complexes pour travailler avec des couvercle à charnière sans bord tapis. 'The · Box' a été développée de telle sorte qu'elle supporte continuellement les éléments à installer dessus.

SOORTEN VLOEREN / TYPES DE REVÊTEMENT DE SOL



SYSTEMEN MET DEKVLOEREN:

Bij systemen met dekvloeren (chape) zullen de kanalen, goten en vloerdozen onder een dekvloer verborgen zitten welke direct op de draagvloer is aangebracht. Op de dekvloer zal dan de uiteindelijke afwerkvloer (tapijt, parket, lynoleum, vloertegel, ...) worden aangebracht.

- Er moet steeds een **minimale dikte** van de dekvloer worden gerespecteerd.
- De **aanbevolen dikte** van de dekvloer hangt af van het voorziene dekvloertype.
- Het installatiesysteem wordt bij voorkeur gebruikt met **hechtende dekvloeren**.
- De gangbare dikte van dergelijke dekvloeren ligt tussen **30 en 50 mm**, wat een correcte uitvoering en verdichting mogelijk maakt.
- De voorgeschreven **minimale dikte** van de dekvloer moet in elk punt nageleefd worden, dus ook boven leidingen, kanalen en vloerdozen en wordt visueel aangegeven door middel van de blauwe koker op de vloerdoos.

SYSTÈMES AVEC CHAPES:

Dans les systèmes avec chape, les conduits, les goulottes et les boîtiers dans le plancher seront cachés sous une chape installée directement sur la dalle. Sur la chape, la couche de finition (moquette, parquet, linoléum, carrelage, ...) sera ensuite appliqué.

- Une **épaisseur minimale** de la chape doit toujours être respectée.
- **L'épaisseur recommandée** de la chape dépend du type de chape.
- De préférence, le système d'installation est utilisé avec **des chapes adhérentes**.
- L'épaisseur habituelle de ces chapes est comprise entre **30 et 50 mm**, ce qui permet une construction et un compactage corrects.
- **L'épaisseur minimale** prescrite de la chape doit être respectée en tout point, y compris au-dessus des tuyaux, des conduits et des boîtiers dans le plancher et est indiquée visuellement au moyen du tube bleu sur le boîtier.

SYSTEMEN MET VERHOOGDE VLOEREN:

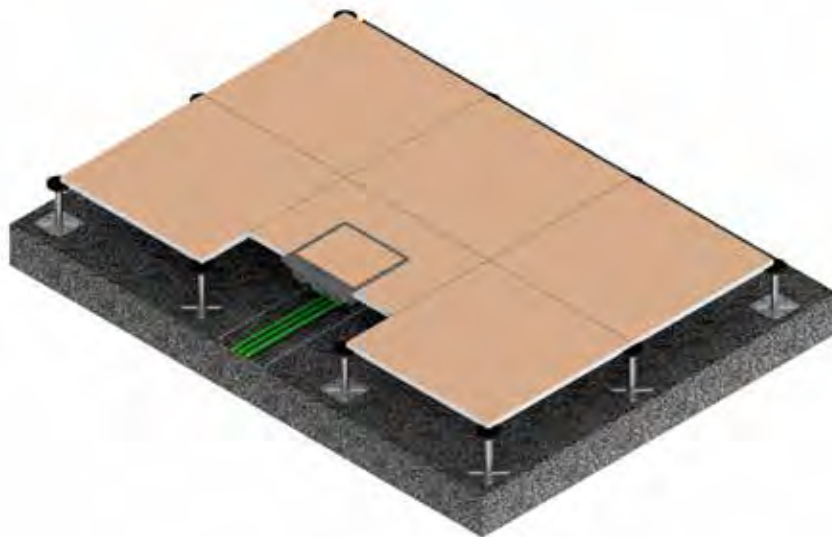
Bij een verhoogde vloer zijn de draagvloer en de afwerkvloer gescheiden door een lege tussenruimte (plenum). Dit plenum is ideaal om kabels en buizen door te voeren, zodat deze uit het zicht blijven en zorgt ervoor dat het gebouw zonder al te ingrijpende aanpassingen tegemoet kan komen aan onvoorziene ontwikkelingen op het gebied van de bekabeling.

Verhoogde vloeren werden oorspronkelijk ontwikkeld om de efficiënte inrichting van computer-ruimten te waarborgen. Dankzij zijn vele toepassingsmogelijkheden, groeide dit vloertype uit tot een onmisbaar onderdeel van kantoorgebouwen, openbare gebouwen, commerciële ruimten en dergelijke.

SYSTÈMES AVEC PLANCHERS SURÉLEVÉS:

Dans le cas d'un plancher surélevé, le plancher de chargement et la couche de finition sont séparés par un espace vide (plénum). Ce plénum est idéal pour positionner des câbles et de tuyaux, afin qu'ils restent hors de vue et que le bâtiment puisse faire face à des développements imprévus dans le domaine du câblage sans modifications trop importantes.

Les planchers surélevés ont été initialement conçus pour assurer la conception efficace de salles informatiques. Grâce à ses nombreuses applications, ce type de plancher est devenu une partie indispensable des immeubles de bureaux, des bâtiments publics, des espaces commerciaux et autres.



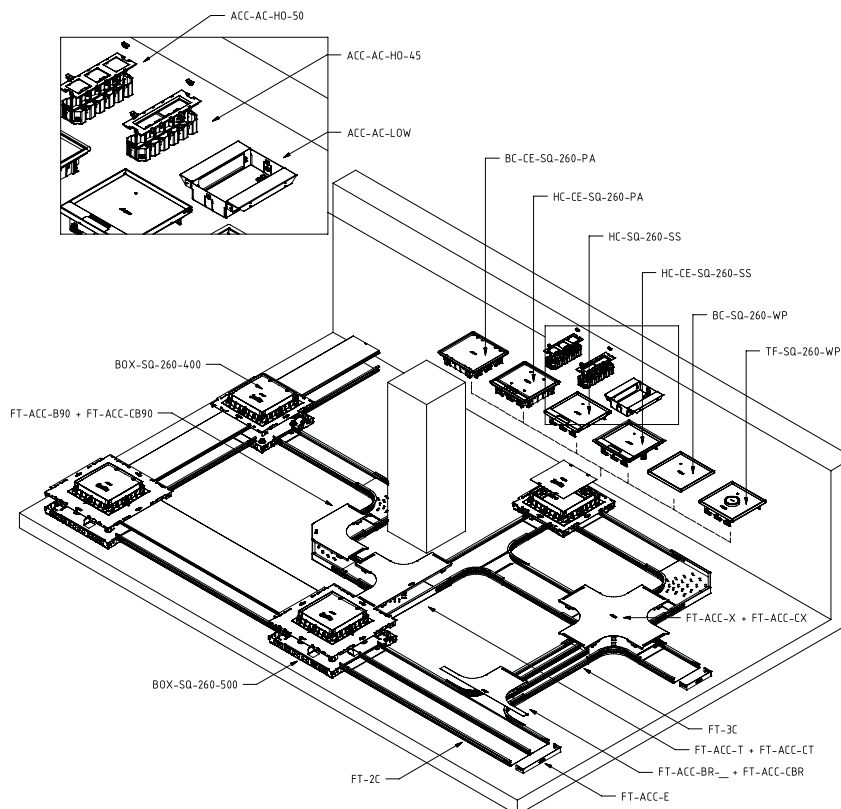
TOEPASSINGSGEBIEDEN VAN HET VLOERGOOTSYSTEEM 'THE · BOX' / DOMAINES D'APPLICATION DU SYSTÈME DE GAINES DE SOL 'THE · BOX'

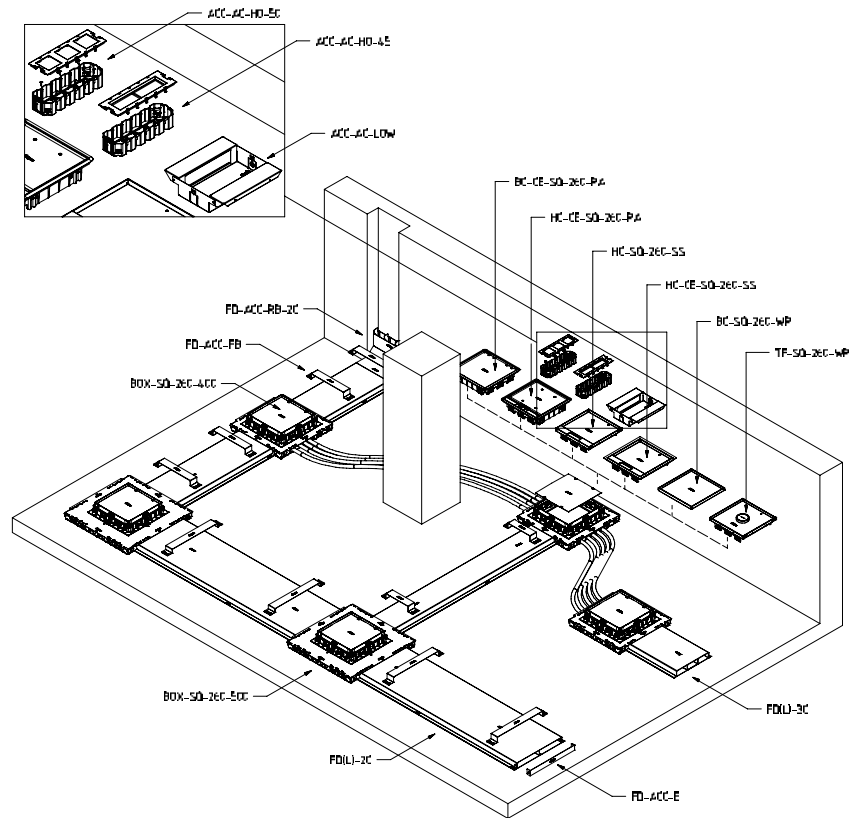
Het kan zowel worden ingezet in systemen met dekvloeren als in systemen met verhoogde vloeren. Waar bij systemen met dekvloeren gebruik wordt gemaakt van kanalen (of goten) wordt bij systemen met verhoogde vloeren typisch gebruik gemaakt van draadnetten. Beide worden rechtstreeks op de draagvloer bevestigd en zorgen samen met de vloerdozen voor het veilig wegbergen van de elektriciteitskabels onder de uiteindelijke afwerkvloer. Onze service units geven u toegang tot de ingebouwde stroom-, of data-aansluitingen. Dit vloersysteem wordt ingezet in ruimtes met een grote oppervlakte en bij voorkeur vaste posities voor het meubilair (kantoorgebouwen, showrooms, woningbouw, ...). Het voldoet aan alle huidige eisen en onderscheidt zich door zijn eenvoud en snelheid van montage van andere systemen op de markt.

'The · Box' is toepasbaar met onze standaard kabelbanen "CTLI35" met clipsbaar deksel "CT-C" voor het kabelleggen maar ook verkrijgbaar met de meer robuuste vloerkanalen "FS-FD" voor het trekken van kabels. Beide zijn voorzien van twee of drie compartimenten.

Elle peut être utilisée aussi bien dans des systèmes avec des chapes que dans des systèmes avec des planchers surélevés. Lorsque les systèmes avec des chapes utilisent des conduits (ou des goulottes), les systèmes à planchers surélevés utilisent généralement des chemins de câbles en treillis. Les deux sont montés directement sur la dalle et ils assurent, ensemble avec les boîtes de sol, le stockage sécurisé des câbles électriques sous la couche de finition. Nos unités de service vous donnent accès aux connexions intégrées de courant ou de données. Le système est utilisé dans des espaces d'une grande superficie et de préférence en positions fixes pour le mobilier (immeubles de bureaux, showrooms, logements, ...). Il répond à toutes les exigences actuelles et se distingue par sa simplicité et sa vitesse de montage d'autres systèmes sur le marché.

'The · Box' peut être utilisée avec nos chemins de câbles standard "CTLI35" avec couvercle à clipser "CT-C" pour la pose de câbles mais est également disponible avec des conduits de sol plus robustes "FS-FD" pour le passage des câbles. Les deux systèmes sont fournis avec deux ou trois compartiments.





Afhankelijk van de gewenste reiniging van de afwerkvloer heeft men beschikking over verschillende service units. We onderscheiden hier:

En fonction du nettoyage souhaité du plancher de finition, différentes unités de service sont disponibles. Ici, nous distinguons:



DROOG REINIGEN:

droog reinigen is vooral van toepassing op vloerbekledingen uit textiel. Het vuil wordt hier weggezogen zonder gebruik van enige vloeistoffen. Wanneer toch een vloeibaar reinigingsmiddel wordt gebruikt moet dit zo worden gedoseerd dat er geen vochtige vlekken op de vloerbekleding ontstaan.

NETTOYAGE À SEC:

le nettoyage à sec est particulièrement applicable aux revêtements de sol textiles. La saleté est aspirée ici sans l'utilisation de liquides. Si un détergent liquide est utilisé quand-même, il doit être dosé de manière à ce qu'il n'y ait pas de taches d'humidité sur le revêtement de sol.



NAT REINIGEN:

deze methode wordt vooral toegepast bij stenen vloeren, keramische vloeren, linoleum of PVC. Doel is hier dat men in eerste instantie voldoende reinigingsvloeistof aanbrengt om hardnekkige vervuiling los te weken. Daarna wordt de achtergebleven vloeistof en de vervuiling opgenomen met bijvoorbeeld een dweil.

NETTOYAGE HUMIDE:

cette méthode est principalement utilisée pour les dalles en pierre, les dalles en céramique, le linoléum ou le PVC. Ici, l'objectif est d'utiliser suffisamment de liquide de nettoyage pour desserrer la saleté tenace. Après, le liquide restant et les saletés sont absorbés avec, par exemple, une serpillière.

SOORTEN SERVICE UNITS EN HUN TOEBEHOREN / TYPES D'UNITÉS DE SERVICE ET LEURS ACCESSOIRES



KLAPDEKSEL:

Onze klapdeksels beschikken over een scharnierend deksel dat éénvoudig in twee richtingen in het klapdeksel gemonteerd worden. Verder zijn ze steeds uitgerust met een onderkader waar een toestellenbeker in aangebracht kan worden.

Er werd gestreefd naar mooi design met aandacht voor detail waarbij installatiegemak en veiligheid op de eerste plaats komen. Overeenstemming tussen de correcte diepte uitsparing in het deksel en het gekozen type van afwerkvloer bekomt men door kunststof elementen onder de metalen plaat te verleggen. Men heeft de keuze uit een kunststof uitvoering of een uitvoering in roestvast staal.

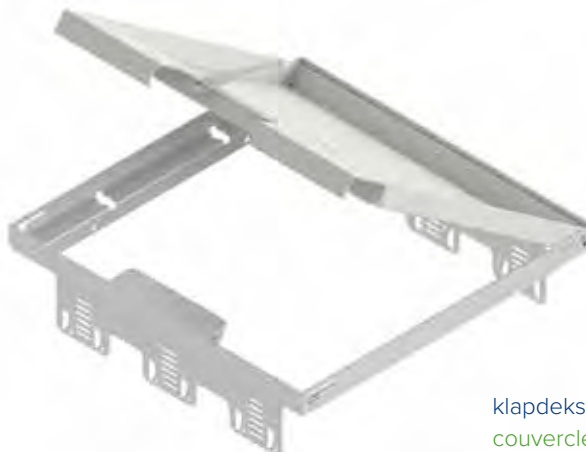
COUVERCLE:

Nos couvercles possèdent d'un couvercle à charnière qui peut être facilement installé dans le produit dans deux sens. En outre, ils sont toujours équipés d'un cadre inférieur où un récipient d'appareil peut être placé.

Nous nous sommes efforcés d'obtenir un beau design avec un accent sur les détails et, surtout, sur la facilité d'installation et sur la sécurité. La correspondance entre la profondeur correcte dans le couvercle et le type de revêtement choisi est obtenue en déplaçant les éléments en plastique sous la plaque métallique. Vous pouvez choisir parmi une version en plastique ou une version en acier inoxydable.



klapdeksel kunststof /
couvercle plastique



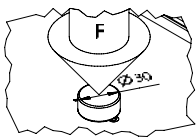
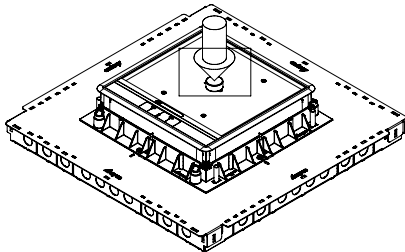
klapdeksel inox /
couvercle inox

**BLINDEKSEL (= TREKDOOS):**

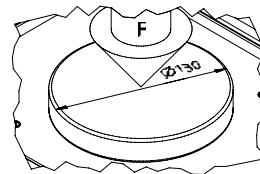
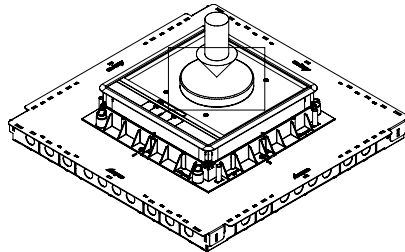
Door op vooraf vastgelegde plaatsen een vloerdoos uit te rusten met een blinddeksel bekomt men een flexibel systeem waaraan ook nadien nog eenvoudig kabels kunnen worden toegevoegd. Ook hier heeft men de keuze uit een kunststof uitvoering of een uitvoering in roestvast staal.

Voor alle service units geven we aan welke last het product kan verdragen. We onderscheiden hier 2 waarden, enerzijds de waarde voor belasting op een klein oppervlak (bv een wielje van een bureaustoel) en anderzijds de waarde voor belasting op een groot oppervlak (bv bal van de voet).

Beide testtypes worden hieronder schematisch voorgesteld:



Max last op een klein oppervlak /
Charge max sur une petite surface



Max last op een groot oppervlak /
Charge max sur une grande surface

**TOESTELLENBEKER:**

De toestellenbeker en het klapdeksel werden in die zin op elkaar afgestemd dat ribben aangeven waar men de beker kan positioneren. Deels inhaken van het ingrijpmechanisme zorgt ervoor dat je de handen vrij hebt om een zorgeloze plaatsing te verzekeren. De toestellenbeker is standaard voorzien van een gesloten bodem om steeds uw veiligheid te garanderen. Deze bodem is voorzien van uitbreekpoorten om gevoelige databekabeling met de grootste zorg aan te kunnen sluiten.

- Klikbare afdekplaten zijn beschikbaar om zowel schroeftoestellen als Module 45 toestellen moeiteloos te kunnen integreren.
- Voor de lagere inbouwhoogten (>70mm) werd een speciale beker ontworpen ideaal geschikt voor toepassingen met haakse als rechte stekker.

LA BOÎTIER D'APPAREILLAGE:

La boîte d'appareillage et le couvercle à charnière ont été appariés de telle manière que les nervures indiquent où la boîte peut être positionné. Le verrouillage partiel du mécanisme d'engagement assure que vous avez les mains libres pour assurer un placement sans souci. La boîte d'appareillage est équipée d'un fond fermé pour garantir votre sécurité. Ce fond est équipé d'œillets prédécoupés pour pouvoir connecter le câblage de données sensibles avec le plus grand soin.

- Des plaques de recouvrement cliquables sont disponibles pour intégrer sans effort les appareils à viser et les modules 45.
- Pour les hauteurs d'installation inférieures (> 70 mm), une boîte spéciale a été conçue pour les applications avec des prises droites et à angle droit.

NORMEN / NORMES

De eisen voor een elektrotechnisch kanaalsysteem zijn beschreven in de Europese norm EN50085. In deel 2-2 van deze norm zijn de specifieke eisen vastgelegd voor kanaalsystemen welke onder de vloer worden aangebracht. Al onze ondervloersystemen zijn getest naar de EN50085-2-2.

Les exigences concernant un système de conduits électriques sont décrites dans la norme européenne EN50085. La partie 2-2 de la présente norme spécifie les exigences spécifiques pour les systèmes de conduits installés sous le plancher. Tous nos systèmes de gaines de sol ont été testés conforme à la norme EN50085-2-2.

BESCHERMINGSGRAAD (IP-WAARDEN) / NIVEAU DE PROTECTION (VALEURS IP)

De IP-waarde geeft aan in welke mate elektrische toestellen zoals afgeschermd zijn tegen het indringen van vaste voorwerpen en water en is vastgelegd in de Europese norm EN60529. Een IP-waarde bestaat altijd uit twee cijfers, de samenstelling ervan wordt in onderstaande tabel in detail uitgelegd.

La valeur IP indique dans quelle mesure les appareils électriques sont protégés contre la pénétration d'objets solides et d'eau. Elle est définie dans la norme européenne EN60529. Une valeur IP est toujours composée de deux chiffres, dont la composition est expliquée en détail dans le tableau ci-dessous.

WASTE VOORWERPEN / OBJECTS SOLIDES

Het eerste cijfer geeft de bescherming aan tegen indringen van vaste voorwerpen /

Le premier chiffre indique la protection contre la pénétration d'objets

IP0x	x		
IP1x	✓	∅ > 50 mm	vb. handen / p.e. les mains
IP2x	✓	∅ > 12 mm	vb. vingers / p.e. les doigts
IP3x	✓	∅ > 2,5 mm	vb. draden, kabels en gereedschap / p.e. fils, câbles et outils
IP4x	✓	∅ > 1 mm	vb. draden, kabels en gereedschap / p.e. fils, câbles et outils
IP5x	✓	contact met spanningvoerende delen / le contact avec des pièces sous tension	vb. bedrading en tegelijk schadelijke ophoping van stof (er kan stof binnendringen, maar dit beïnvloedt de werking niet) / p.e. le câblage et une accumulation dangereuse de poussière (la poussière peut pénétrer, mais cela n'affecte pas le fonctionnement)
IP6x	✓	contact met spanningvoerende delen / le contact avec les parties sous tension	vb. bedrading en tegen binnendringen van stof / p.e. câblage et contre l'entrée de poussière

WATER / L'EAU

Het tweede cijfer geeft aan in welke mate het toestel beschermd is tegen water /

Le deuxième chiffre indique dans quelle mesure l'appareil est protégé contre l'eau

IPx0	x		
IPx1	✓	0°	waterdruppels / les gouttes d'eau
IPx2	✓	15°	waterdruppels / les gouttes d'eau
IPx3	✓	60°	waterdruppels / les gouttes d'eau
IPx4	✓	willekeurige richting / toute direction	spatwater / les éclaboussures
IPx5	✓	willekeurige richting / toute direction	waterstralen lage druk / les jets d'eau
IPx6	✓	willekeurige richting / toute direction	waterstralen hoge druk / les jets d'eau puissants
IPx7	✓	gehele onderdompeling / immersion totale	tot een diepte van 1m gedurende 30 minuten / jusqu'à une profondeur de 1m pendant 30 minutes

VERKLARING PRODUCTCODES

Als basis van de productcodes werd een Engelse benaming gebruikt, zo kan men bv. volgende groepen onderscheiden:

FS-FD28-170-2C-3PG

HOOFDSTUK / CHAPITRE (FS = FLOOR SYSTEMS)FS-**FD28**-170-2C-3PG**TYPE KABELDRAGER / TYPE DE CANAL****HOOGTE / HAUTEUR (28-38-48)**

FDL	floor duct light	vloerkanaal licht	conduit de sol légère
FD	floor duct	vloerkanaal	conduit de sol
FT	floor trunk	vloergoot	goulotte de sol

FS-FD28-**170**-2C-3PG**BREEDTES IN MM / LARGEURS EN MM (150 - 170 - 200 - 250 - 300 - 350)**FS-FD28-170-**2C**-3PG**AANTAL COMPARTIMENTEN / NOMBRES DE COMPARTIMENTS**

2C	2 compartments	2 compartimenten	2 compartiments
3C	3 compartments	3 compartimenten	3 compartiments

FS-FD28-170-2C-**3PG****LENGTE EN UITVOERING / LONGUEUR ET EXÉCUTION**

(3PG = lengte/longueur - uitvoering / exécution: sendzimir)

ACCESSOIRE VOOR KABELDRAGER / ACCESSOIRE PAR TYPE DE CANALFS-**FD**-RB28-170-2C-PG**TYPE KABELDRAGER / TYPE DE CANAL****CT35**-B90-200-PG**VLOERKANAAL (LICHT) /
CONDUIT DE SOL (LÉGÈRE)****VLOERGOOT /
GOULOTTE DE SOL**FS-FD-**RB28**-170-2C-PG**TYPE ACCESSOIRE / TYPE ACCESSOIRE**eventueel gevolgd door **HOOGTE** / éventuellement suivi de la **HAUTEUR (28-38-48)** CT35-**B90**-200-PG

RB	rising bend	stijgbocht	coude intérieur
FB	fixation bracket	bevestigingsbeugel	étrier de fixation
E	end piece	eindstuk	pièce terminale

B90	bend	bocht	coude
CB90	cover bend	deksel bocht	couvercle coude
T	T-piece	T-stuk	pièce en T
CT	cover T-piece	deksel T-stuk	couvercle pièce en T
X	X-piece	X-stuk	pièce en X
CX	cover X-piece	deksel X-stuk	couvercle pièce en X
BR	branch	aftakstuk	dérivation
CBR	cover branch	deksel aftakstuk	couvercle dérivation
E	end piece	eindstuk	pièce terminale

FS-FD-RB28-**170**-2C-PG**BREEDTES IN MM / LARGEURS EN MM**CT35-B90-**200**-PG**170 - 250 - 350****150 - 200 - 300**FS-FD-RB28-170-**2C**-PG**AANTAL COMPARTIMENTEN / NOMBRES DE COMPARTIMENTS**

2C	2 compartments	2 compartimenten	2 compartiments
3C	3 compartments	3 compartimenten	3 compartiments

2C	2 compartments	2 compartimenten	2 compartiments
3C	3 compartments	3 compartimenten	3 compartiments

FS-FD-RB28-170-2C-**PG****UITVOERING / EXÉCUTION**CT35-B90-200-**PG**

ACCESSOIRES ALGEMEEN / ACCESSOIRES GÉNÉRAL

TYPE ACCESSOIRE / TYPE ACCESSOIRE

eventueel gevolgd door **HOOGTE** / éventuellement suivi de la **HAUTEUR (28-38-48)**

FS-HC-CE-SQ-260-RF-PA7011

BOX	floorbox	vloerdoos	boîte de sol
AFF	additional fixed frame floorbox	bijkomende vaste kader vloerdoos	cadre fixe boîte de sol
HC	hinged cover	klapdeksel	couvercle à charnière
HC-CE	hinged cover carpet edge	klapdeksel tapijtrand	couvercle à charnière bord tapis
BC	blind cover	blinddeksel	couvercle aveugle
BC-CE	blind cover carpet edge	blinddeksel tapijtrand	couvercle aveugle bord tapis
TF	tile frame	tegelkader	cadre de carrelage
HC-FILL	filling element	opvullement	élément de remplissage
HC-CLSET	clamping set	klemmenet	jeu de serrage
AC-HO	apparatus cup horizontal	toestellenbeker horizontaal	boîtier d'appareillage horizontale
AC-HO-SEAL	apparatus cup hor. sealing	borging toestellenbeker hor.	verouillage boîtier d'app. hor.
AC-HO-D	apparatus cup hor. divider	tussenschot toestellenbeker hor.	séparation boîtier d'app. hor.
AC-LOW	apparatus cup low height	toestellenbeker lage inbouw	boîtier d'app. hauteur restraints
CPL	cover plate	afdekplaat	plaque couverture
CSRSET	cable strain relief set	trekontlasting	serre cable
LU	levelling unit	nivelleerunit	unité à niveller
CE	cable exit	kabeluitlaat	sortie de câbles
CER	cable exit round	kabeluitlaat rond	sortie de câbles rond

VORM VAN HET ACCESSOIRE / LA FORME DE L'ACCESSOIRE

FS-HC-CE-SQ-260-RF-PA7011

SQ	square	vierkant	carré
-----------	--------	----------	-------

AFMETINGEN (IN MM) / DIMENSIONS (EN MM)

FS-HC-CE-SQ-260-RF-PA7011

TOEPASSING / DOMAINE D'APPLICATION

FS-HC-CE-SQ-260-RF-PA7011

RF	raised floor	valse vloer	plancher surélevé
WP	waterproof	waterdicht	étanche

TOEPASSING / EXÉCUTION

eventueel gevolgd door **RALKLEUR** / éventuellement suivi de la **COULEUR EN RAL**

FS-HC-CE-SQ-260-RF-PA7011

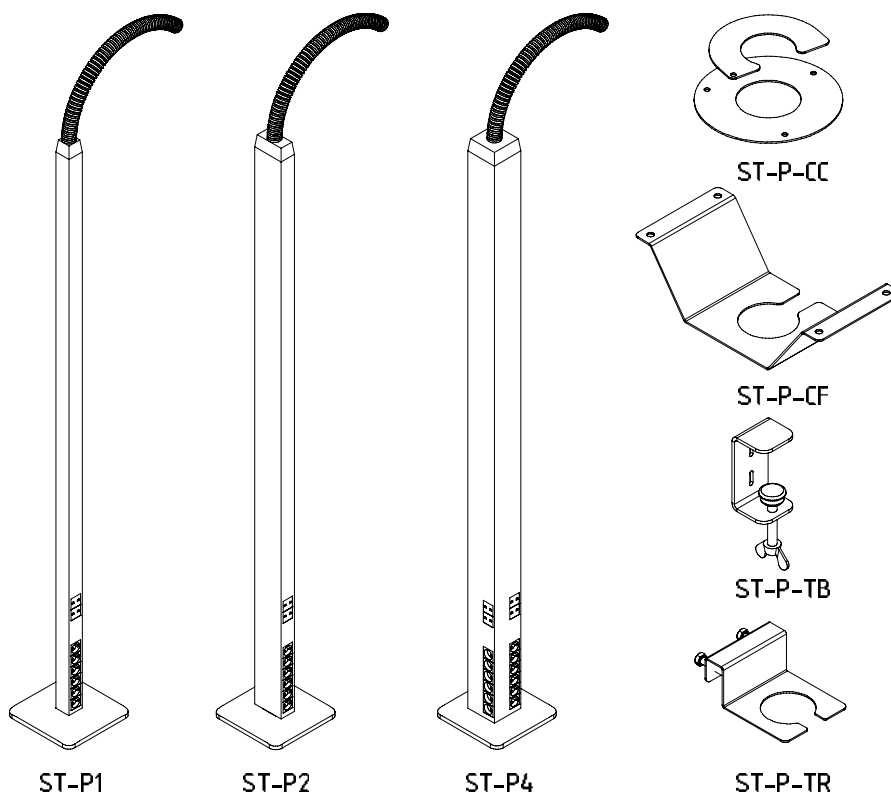
PG	pre-galvanised	sendzimir	sendzimir
PAG	polyamide fiberglass reinforced	polyamide glasvezelversterkt	polyamide renforcé de fibre de verre
PA	polyamide	polyamide	polyamide
SS304	stainless steel 304	roestvast staal 304	acier inoxydable 304
EG	Electro Galvanised	Electrolytisch verzonken	Galvanisé électrolytique
7011	grey	grijs	gris
9011	black	zwart	noir
6018	green	groen	vert
5010	blue	blauw	bleu



9

**SERVICEKANALEN /
CHAÎNES DE SERVICE**



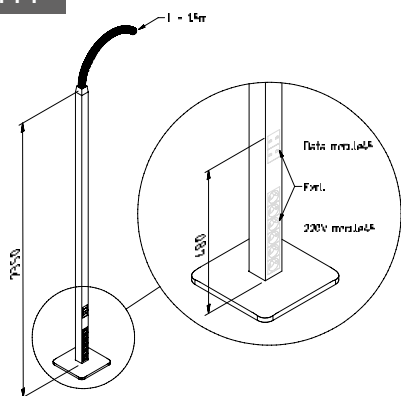


Nr.	Omschrijving	Description	Te vinden op / disponible au
P1	Energiezuil enkelzijdig	Colonne simple	9-1
P2	Energiezuil dubbelzijdig	Colonne double	9-1
P4	Energiezuil 4-zijdig	Colonne quadruple	9-2
ST-P-CC	Bevestigingsring	Baque de fixation	9-2
ST-P-CF	Bevestigingsbeugel	Etrier de fixation	9-3
ST-P-TB	Bevestigingsbeugel bureau	Etrier de fixation bureau	9-4
ST-P-TR	Bevestigingsbeugel kabelgoot	Etrier de fix. chemin de câble	9-3

ENERGIEZUIL ENKELZIJDIG

COLONNE SIMPLE

ST-P1

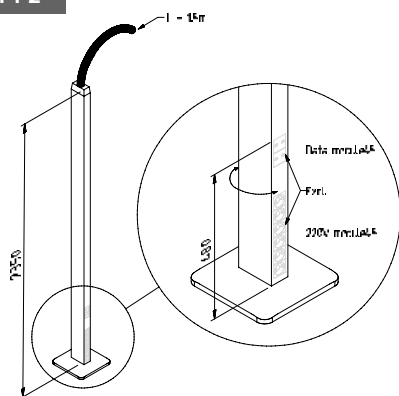


Art	CO	Stock	AL	Stock	Eenheid Unité	<input type="checkbox"/>
ST-P1-2400	10373	-	10367	-	ST	1
ST-P1-2400CO9010	10370	v			ST	1

ENERGIEZUIL DUBBELZIJDIG

COLONNE DOUBLE

ST-P2

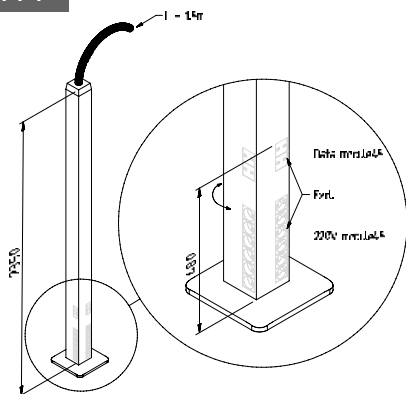



Art	CO	Stock	AL	Stock	Eenheid Unité	<input type="checkbox"/>
ST-P2-2400	10374	-	10368	-	ST	1
ST-P2-2400CO9010	10371	v			ST	1

ENERGIEZUIL 4-ZIJDIG

COLONNE QUADRUPLE

ST-P4

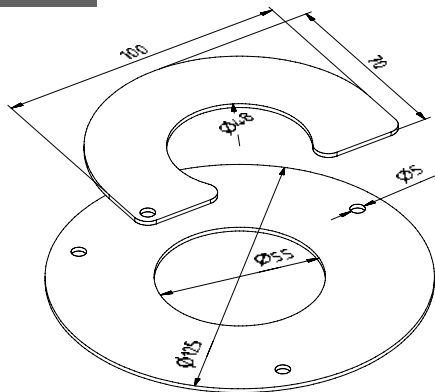


Art	CO	Stock	AL	Stock	Eenheid Unité	
ST-P4-2400	10375	-	10369	-	ST	1
ST-P4-2400CO9010	10372	v			ST	1

BEVESTIGINGSRING

ANNEAU DE FIXATION

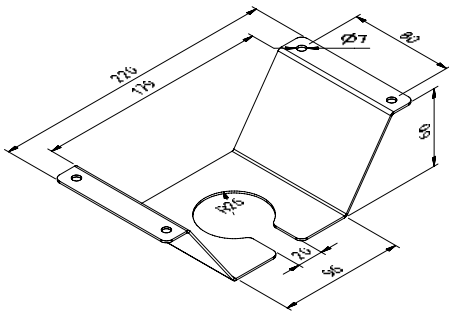
ST-P-CC



Art	CO	Stock	Eenheid Unité	
ST-P-CC	10904	v	ST	1

BEVESTIGINGSBEUGEL ETRIER DE FIXATION

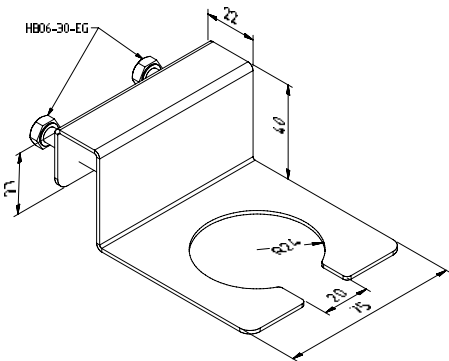
ST-P-CF



Art	CO	Stock	Eenheid Unité	
ST-P-CF	10905	v	ST	1

BEVESTIGINGSBEUGEL KABELGOOT ETRIER DE FIX. CHEMIN DE CÂBL.

ST-P-TR

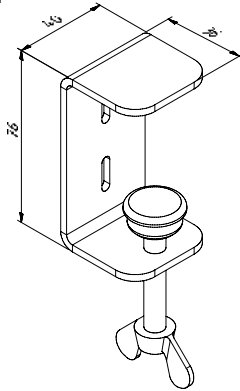


Art	CO	Stock	Eenheid Unité	
ST-P-TR	10906	v	ST	1

BEVESTIGINGSBEUGEL BUREAU

ETRIER DE FIXATION BUREAU

ST-P-TB

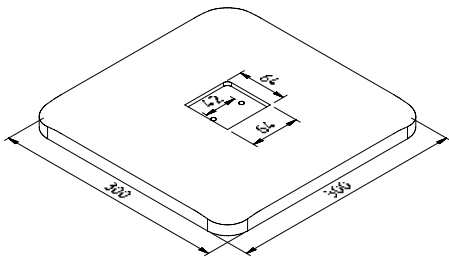


Art	CO	Stock	Eenheid Unité	
ST-P-TB	10907	v	ST	1

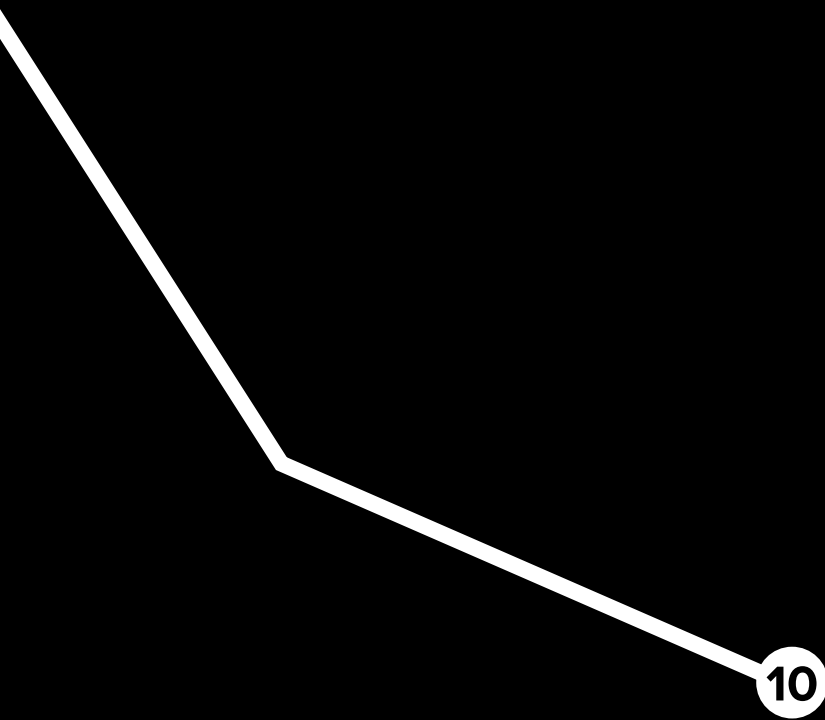
VOETSTUK

PIÉDESTAL

ST-P-FB



Art	PVC	Stock	Eenheid Unité	
ST-P-FB	10908	v	ST	1



**INFORMATIE /
INFORMATION**



INFORMATIE / INFORMATION

1. Opbouw van de productcodes	Structure des codes de produit	02
2. Verklaring catalogoog	Explication due catalogue	04
3. Uitvoeringsvormen en hun toepassingen	Les modes de réalisation et leurs applications	05
4. Maximum toegelaten belasting (SWL)	Charge maximale admissible (SWL)	14

1. OPBOUW VAN DE PRODUCTCODES / STRUCTURES DES CODES DE PRODUIT

Als basis van de productcode werd een Engelse benaming gebruikt, zo kan men bv. volgende groepen onderscheiden:

A la base du code de produit, on a utilisé une dénomination anglaise, on peut par exemple distinguer les groupes suivants:

CT35-200-10-3PG

KANALEN + hoogte 35 - 60 - 85 - 110 / CANAUX + hauteur 35 - 60 - 85 - 110			
CT	Cable Tray	Kabelbaan	Chemin de câbles
CT(L)I	Cable Tray interlocking ends (Light)	Kabelbaan ineenschuibaar (Licht)	Chemin de câbles emboîtable (Léger)
CTN(L)I	Cable Tray Not perforated (Light)	Kabelgoot (Licht)	Goulotte à câbles (Léger)
CL	Cable Ladder	Kabelladder	Echelle à câbles
CLL	Cable Ladder Light	Kabelladder	Echelle à câbles
MT(L)	Mesh Tray (Light)	Draadgoot (Licht)	Goulotte en fil (Léger)
ST	Service Trunking	Service kanaal	Canal de service
FS	Floor Systems	Vloergootsystemen	Systèmes de gaines de sol

MONTAGETOEBEHOREN / ACCESSOIRES DE MONTAGE			
WB	Wall Bracket	Wandbeugel	Support mural
P	Pendant	Hangsteun	Appui pendent
HB	Hexagonal Bolt	Zeskantbout	Boulon hexagonal
CB	C-Bracket	C-beugel	Etrier en C
LB	L-Bracket	L-Beugel	Etrier en L
SP	Supporting Profile	Draagprofiel	Profilé porteur

Tweede deel van de code geeft indien nodig een verdere omschrijving:

La deuxième partie du code donne, si nécessaire, une description complémentaire:

CT35-T-200-PG

T	T-piece	T-stuk	Pièce en T
B	Bend	Bocht	Courbe
X	X-piece	X-stuk	Pièce en X
C	Cover	Deksel	Couvercle
BR	Branch	Aftakstuk	Branchement
BC	Bracket Clamp	Bevestigingsklem	Attache de fixation
DB	Distance Bracket	Afstandbeugel	Etrier d'écartement
RB	Rising Bend	Stijgbocht	Courbe ascendante
FB	Falling Bend	Valbocht	Courbe descendante
RFB	Rising Falling Bend	Stijg-/daalbocht	Courbe ascendante/descendante
J	Joint	Koppelplaat	Plaque de jonction
E	End Piece	Eindstuk	Pièce d'extrémité
RP	Reduction Plate	Verloopstuk	Raccord de réduction
IB	Inner Bracket	Binnenliggende gootbeugel	Etrier interne
VH	Vertical Hinge	Vertikale scharnier	Charnière verticale
CBCL	C-Bracket clippable	Clipsbare C-beugel	Etrier en C clipsable
LBCL	L-Bracket clippable	Clipsbare L-beugel	Etrier en L clipsable

CT35-T-200-10-3PG

Derde deel geeft indien van toepassing bijkomende karakteristieken van het product weer, zoals

Si elle s'applique, la troisième partie donne d'autres caractéristiques du produit, telles que

Breedte:

Breedte voor metermateriaal, lengte

of breedte voor stukgoed

050=50mm

400=400mm

...

Dikte:

10 =1mm

12=1.2mm

20=2mm

...

Largeur:

Largeur pour matériaux au mètre,

longueur ou largeur pour matériaux

à la pièce

050=50mm

400=400mm

...

Epaisseur:

10 =1mm

12=1.2mm

20=2mm

...

CT35-T-200-10-3PG

Deel 4 geeft bijkomende info over metermateriaal en geeft de uitvoering aan.

La partie 4 donne des informations complémentaires pour les matériaux au mètre et indique l'exécution.

Lengte:

Voor metermateriaal:

2=2m

3=3m

...

Longueur:

Pour les matériaux au mètre:



2=2m

3=3m
















...

PG	Pre-Galvanised	Sendzimir	Sendzimir
DG	Dipped Galvanised	Warmverzonken	Galvanisé à chaud
CO	Polyester Coated	Polyestercoating	Poudrage polyester
EG	Electro Galvanised	Electrolytisch verzonken	Galvanisé électrolytique
SS316	Stainless steel AISI316L	Roestvrij staal AISI316L	Acier inoxydable AISI316L
SS304	Stainless steel AISI304L	Roestvrij staal AISI304L	Acier inoxydable AISI304L
DU	Duplex	Duplex	Duplex
AL	Aluminium	Aluminium	Aluminium
PA	Polyamide	Polyamide	le Polyamide
PAG	Polyamide reinforced with fiber glass	Polyamide versterkt met glasvezel	Polyamide renforcé de fibre de verre

2. VERKLARING CATALOGOEG / EXPLICATION DU CATALOGUE

Art	PG	Stock	DG	Stock	CO	Stock	A		Eenheid Unité	
CLL60-200-3	10035	v	10382	-	10710	-	200	68	M	3
CLL60-300-3	10036	v	10383	-	10711	-	300	108	M	3
CLL60-400-3	10037	v	10384	-	10712	-	400	148	M	3
CLL60-500-3	10038	v	10385	-	10713	-	500	188	M	3
CLL60-600-3	10039	v	10386	-	10714	-	600	228	M	3

Koppelen met CL60-J-PG / CLL60-IJ-PG
Couplage avec CL60-J-PG / CLL60-IJ-PG

Art	Artikelcode zoals	Code d'article
PG, DG, CO, EG, SS316, SS304, P, DU, AL, PA, PAG	bestelcode van artikel per uitvoering, standaarduitvoering staat steeds gehighligt	Code de commande d'article selon exécution, l'exécution standard est toujours surlignée
	Variërende maat per referentie uitgedrukt in millimeter (mm)	Dimension variable par référence, exprimée en millimètres (mm)
	Nuttige binnenruimte voor kabels (cm ²)	Espace intérieur utile pour câbles (cm ²)
Unité	Verkoop eenheid (m, st, set)	Unité de vente (m, pièce, ensemble)
	Verpakingshoeveelheid uitgedrukt in eenheid (m, st of set)	Quantité d'emballage, exprimée en unités (m, pièce ou ensemble)
F↓	Max. draaglast (kN)	Charge max. (kN)
MC	Max draaimoment > (Nm)	Moment de torsion > (Nm)
Koppelen met / Couplage avec	Verwijzing naar artikelreferentie waarmee bovengenoemd artikel gekoppeld dient te worden.	Renvoi à la référence de l'article auquel l'article précité doit être raccordé.
	Ecoline	Ecoline
	Te gebruiken met CT-PUSH	A utiliser avec CT-PUSH
	Snelle montage	Montage rapide
	Sterk	Fort
	Te gebruiken met kabelbanen	A utiliser avec chemins de câbles
	Te gebruiken met draadgoten	A utiliser avec treillis à câbles
	Te gebruiken met kabelladder	A utiliser avec échelles à câbles
	Te gebruiken met kabelladder CLL60	A utiliser avec échelles à câbles CLL60
	Nieuw artikel	Article nouveau
	Brandbestendig	Résistant au feu
	Niet brandbestendig	Pas résistant au feu
	Droog reinigen	Nettoyage à sec
	Nat reinigen	Nettoyage humide
IP	Beschermingsgraad (IP-waarden > zie hoofdstuk 8 Vloergootsystemen)	Niveau de protection (Valeurs IP > voir chapitre 8 Systèmes de gaines de sol)

3. UITVOERINGSVORMEN EN HUN TOEPASSINGEN / LES MODES DE RÉALISATION ET LEURS APPLICATIONS

SENDZIMIR VERZINKT (EN 10143)

PG (PRE-GALVANISED)

Producten uit Sendzimir of continu thermisch verzinkte staalplaat en coils worden meestal daar toegepast waar een beperkte chemische verontreiniging mogelijk is zoals bijvoorbeeld burelen, industriële gebouwen, overdekte parkings e.d..

Karakteristiek voor dit staal is dat het "voor" mechanisch vervormen voorzien wordt van een zinklaag door middel van een continu dompel proces. Deze zinklaag laat zich makkelijk vervormen, op snijvlakken treedt tot 1.5mm een kathodische werking op die oxidatie tegengaat.

Het staal wordt eerst chemisch gereinigd en opgeruwd om een goede hechting te bekomen, na het dompelproces wordt het overtollige zink afgeblazen en bekomt het een extra passivatielaag (zeer kleine beschermlaag) om oxidatie van de zinklaag tegen te gaan (witte roest). De laagdikte wordt meestal uitgedrukt in g/m². Het meest ingezette Sendzimir staal is Z 275 = 275g/m² (tweezijdig gewogen), dit komt overeen met 18-20 µm (micron).

Sendzimir verzinkt staal afkomstig van moderne verzinklijnen heeft in het algemeen een egaal glanzend uiterlijk. Het vroeger veel voorkomende gebloemde oppervlak komt tegenwoordig nagenoeg niet meer voor. Dit effect bekomt men onder invloed van lood maar heeft geen invloed op de kwaliteit van de laag. Door de steeds strengere milieuwetgevingen werd het gebruik van lood verboden.

GALVANISÉ SENDZIMIR (EN 10143)

PG (PRE-GALVANISED)

La galvanisation Sendzimir est une galvanisation par trempe en continu, sans traitement préliminaire au moyen de décapants ou de fondants. La galvanisation Sendzimir est caractérisée par des propriétés d'adhérence particulièrement bonnes et par une résistance élevée à la corrosion.

La caractéristique de cet acier est qu'il est pourvu d'une couche de zinc par un procédé continu d'immersion à chaud "avant" sa déformation mécanique. Cette couche de zinc est aisément déformable, et exerce sur les faces de coupe, jusqu'à 1,5 mm de profondeur, une action cathodique qui combat l'oxydation. L'acier est d'abord soumis à un nettoyage chimique et sa surface est rendue rugueuse afin de présenter une bonne adhérence; après la phase d'immersion, l'excès de zinc est éliminé par des lames d'air et l'acier acquiert une couche de passivation (très fine couche protectrice) qui empêche l'oxydation de la couche de zinc (rouille blanche).

L'épaisseur de la couche est généralement exprimée en g/m². L'acier Sendzimir le plus utilisé est le Z 275 = 275g/m² (pesé sur les deux faces), soit 18-20 µm (microns). L'acier galvanisé Sendzimir produit dans les lignes de galvanisation modernes présente généralement un aspect brillant uniforme. Le fleurage de la surface, qui était fréquent auparavant, a pratiquement disparu actuellement.

Cet effet est obtenu par l'influence du plomb, mais il n'a aucune conséquence sur la qualité de la couche de zinc. L'utilisation de plomb est désormais interdite par les législations de plus en plus sévères en matière de protection de l'environnement.

THERMISCH VERZINKT (EN ISO 1461)**DG (DIPPED-GALVANISED)**

Indien kabeldraagsystemen worden blootgesteld aan weersomstandigheden en/of agressieve stoffen (zoals petrochemische toepassingen), krijgen deze een extra behandeling onder de vorm van thermische verzinking. Thermisch verzinken wordt ook wel stuk-verzinken, volbadverzinken, vuurverzinken of hot-dip galvaniseren genoemd.

Thermisch verzinken is een materiaalkundig proces dat ertoe moet leiden dat staal beschermd wordt tegen corrosie. Wordt deze laag doorbroken, dan treedt het zink op als offeranode, zodat het ijzer door het zink beschermd wordt (ook gekend als kathodische bescherming). Bij het verzinken worden drie legeringen gevormd: een eerste ijzer-zink, een tweede zink-ijzer en een derde zink. Om een goede hechting te bekomen is de voorbehandeling van het staal van cruciaal belang; hierbij heeft men de volgende processtappen: ontvetten, spoelen, beitsen, spoelen, fluxen, drogen, dippen.

De laagdikte is afhankelijk van de staalsamenstelling, de materiaaldikte en de tijd in het zinkbad. In de verzinknorm NEN-EN-ISO 1461 worden de minimale laagdiktes voorgeschreven (zoals weergegeven in volgend overzicht), net als de zinkafname per jaar welke afhankelijk is van de omgevingsfactoren (tabel "Corrosieklassen"). De zinklaag vormt bovendien een uitstekende hechtlaag voor verdere nabehandelingen, zoals als bedekken met poedercoating en verflagen (beter gekend als duplex systeem).

Een bijkomend voordeel van thermisch verzinken is dat langs randen en punten, waar voorwerpen over het algemeen extra gevoelig zijn voor corrosie, de zinklaag dikker is vanwege het gedrag van de vloeistof.

GALVANISÉ À CHAUD (EN ISO 1461)**DG (DIPPED-GALVANISED)**

Des systèmes de chemins de câbles susceptibles d'être exposés à des conditions atmosphériques et/ou à des substances agressives (par exemple dans des applications pétrochimiques) subissent un traitement supplémentaire sous la forme d'une galvanisation à chaud. La galvanisation à chaud est également désignée par zingage à la pièce, zingage en bain fondu, galvanisation au trempé ou galvanisation par immersion à chaud. La galvanisation à chaud est un processus métallurgique dont le but est de protéger l'acier contre la corrosion. Si cette couche est rompue, le zinc fait alors office d'anode sacrificielle, de telle manière que le fer soit protégé par le zinc (effet connu également sous le nom de protection cathodique).

Lors de la galvanisation, il se forme trois alliages: un premier: fer-zinc, un deuxième: zinc-fer et un troisième: zinc. Pour obtenir une bonne adhérence, le prétraitement de l'acier est extrêmement important, avec les étapes de dégraissage, rinçage, décapage, rinçage, fluxage, séchage et immersion. L'épaisseur de la couche dépend de la composition de l'acier, de l'épaisseur du matériau et de la durée d'immersion dans le bain de zinc. Dans la norme relative à la galvanisation NEN-EN-ISO 1461, on précise les épaisseurs de couche minimales (comme mentionné ci-dessous), ainsi que la perte de zinc par année, qui dépend des facteurs environnementaux (Voir tableau 'Classes de corrosion').

La couche de zinc forme en outre une excellente couche d'accrochage pour d'autres revêtements tels que le revêtement par poudrage et des couches de peinture (mieux connu sous le nom de système duplex). Un avantage supplémentaire de la galvanisation à chaud est le fait que, le long des bords et aux points où des objets sont en général très sensibles à la corrosion, la couche de zinc est plus épaisse en raison du comportement du liquide.

MINIMALE ZINKLAAGDIKTES VOLGENS ISO 1461 /

EPAISSEURS DE COUCHE DE ZINC MINIMALES SELON ISO 1461

Met dompelmethode / Avec le procédé à la centrifugation

Materiaaldikte / Epaisseur du matériau	Min. zinklaagdikte (lokaal) in µm / Epaisseur min. de la couche de zinc (locale) en µm	Min. zinlaagdikte (gemiddeld) in µm / Epaisseur min. de la couche de zinc (moyenne) en µm
≥ 6 mm	70	85
≥ 3 mm to < 6 mm	55	70
≥ 1,5 mm to < 3 mm	45	55
< 1,5 mm	35	45

Met trommelmethode (kleinere stukken) / Avec le procédé au tambour (petites pièces)

Materiaaldikte / Epaisseur du matériau	Min. zinklaagdikte (lokaal) in µm / Epaisseur min. de la couche de zinc (locale) en µm	Min. zinlaagdikte (gemiddeld) in µm / Epaisseur min. de la couche de zinc (moyenne) en µm
≥ 6 mm	70	85
≥ 3 mm to < 6 mm	55	70
≥ 1,5 mm to < 3 mm	45	55
< 1,5 mm	35	45

ELEKTROLYTISCH VERZINKT (EN ISO 2081)**EG (ELECTRO GALVANISED)**

Elektrolytisch verzinkte producten worden meestal ingezet op plaatsen waar een beperkte chemische verontreiniging mogelijk is zoals bijvoorbeeld burelen, industriële gebouwen overdekte parkings e.d.

Elektrolytisch verzinken onderscheidt zich van het thermisch verzinken doordat de zinklaag hier wordt opgebouwd via elektrolyse. Hier heeft men geen thermische inwerkingen op het staal waardoor geen legeringslagen opgebouwd worden. Ook zijn de laagdiktes 6-8µm (micron) beperkter in vergelijking met thermisch verzinken.

Voor het eigenlijke verzinken doorloopt het staal een aantal voorbehandelingsstappen om een optimale hechting te kunnen garanderen (ontvettingstappen, beitsen, zuurdip, spoelingen...). Na het eigenlijke verzinken zal de zinklaag een passivatie en bichromaat laag krijgen gevolgd door een demi spoeling. De voordelen van het elektrolytisch verzinken zijn onder andere, geen thermische vervormingen ideaal voor assemblagestukken, mooie egale en gladde afwerking met hoge glans, goede elektrische geleiding, geen lopers of zinkpinnen.

GALVANISÉ ÉLECTROLYTIQUE (EN ISO 2081)**EG (ELECTRO GALVANISED)**

Les produits galvanisés électrolytiques sont généralement employés dans des endroits où une pollution chimique limitée est possible, comme par exemple des bureaux, des bâtiments industriels, des parkings couverts et analogues.

La galvanisation électrolytique se différencie de la galvanisation à chaud en ce que la couche de zinc est formée ici par électrolyse. Il n'y a dès lors pas d'effet thermique sur l'acier, capable de former des couches d'alliage. De même, les épaisseurs de couche de 6-8 µm (microns) sont plus faibles qu'avec la galvanisation à chaud. Avant la galvanisation elle-même, l'acier traverse une série d'étapes de prétraitement permettant de garantir une adhérence optimale (étapes de dégraissage, décapage, bain acide, rinçages, ...).

Après la galvanisation proprement dite, la couche de zinc subira une passivation et recevra une couche de bichromate, puis un rinçage à l'eau déminéralisée. Les avantages de la galvanisation électrolytique comprennent notamment l'absence de déformations thermiques, idéale pour les pièces d'assemblages, une finition uniforme et lisse avec un fort brillant, une bonne conductibilité électrique, l'absence de coulures et de piqûres.

POLYESTERPOEDERCOATING CO (COATED)

Het polystercoaten zal toegepast worden in matige omgevingen waar het esthetische aspect en duurzaamheid samen dienen te gaan. Het karakteristiek van polyestercoating is weerstand tegen verkleuring door zonlicht.

Indien toepassing in meer agressievere omgeving vereist wordt aanbevolen met een epoxycoating te werken, deze is minder poreus en dus beter bestand tegen chemicaliën. Nadeel van een epoxycoating is dan weer de snelle verkleuring.

Wenst men beide voordelen te kunnen genieten dan kan overgegaan worden naar een epoxyprimer met polyester top coat. Evenzeer zoals bij alle voorgaande oppervlaktetechnieken is hier terug een goede voorbehandeling cruciaal. Afhankelijk van het basismateriaal zal men hier ontvetten, spoelen, beitsen, spoelen, conversielaag toepassen (bvb chrom), spoelen, demispoelen, drogen.

DUPLEX COATEN DU (DUPLEX COATED)

Bij toepassingen waar een uitermate hoge corrosieweerstand wordt geëist zoals petrochemie, maritieme toepassingen adviseren wij onze klanten gebruik te maken van een duplex coating. Een duplex coating is opgebouwd uit een thermische verzinking, gevolgd door een poedercoating (al dan niet twee laags). Onderzoek toont aan dat verzinkte stukken met een (epoxy)poedercoating, een corrosieweerstand bieden die tot 2,5 keer hoger ligt dan de som van de levensduur van beide systemen afzonderlijk. Bijvoorbeeld: Levensduur thermisch verzinken 10 jaar, epoxycoating 5 jaar dan kan men in combinatie een levensduur bekomen tot 37 jaar. De meerkost van een duplex coating weegt dus over het algemeen makkelijk op tegen de kostprijs van regelmatig wederkerend onderhoud om de zoveel jaren. (zie boven bij thermisch verzinken)

REVÊTEMENT DE POUDRE DE POLYESTER CO (COATED)

Le revêtement de polyester sera utilisé dans des environnements moyens où l'aspect esthétique doit s'allier à la durabilité. La caractéristique du revêtement de polyester est sa résistance à la décoloration par la lumière solaire.

Si son utilisation est requise dans des environnements plus agressifs, il est recommandé de travailler avec un revêtement d'époxy, qui est moins poreux et qui résiste donc mieux aux produits chimiques. L'inconvénient de la résine époxy est qu'elle change rapidement de coloration.

Si l'on veut bénéficier des deux avantages, on peut utiliser une couche de fond en époxy et une couche de finition en polyester. Comme pour toutes les techniques de surface précitées, une bonne préparation est ici également cruciale. Selon le matériau de base, il faudra dégraisser, rincer, décaper, rincer, appliquer une couche de conversion (p. ex. du chrome), rincer, rincer à l'eau déminéralisée, sécher.

REVÊTEMENT DUPLEX DU (DUPLEX COATED)

Dans des applications où une résistance à la corrosion extrêmement élevée est exigée, par exemple la pétrochimie, les applications maritimes, nous conseillons toujours d'utiliser un revêtement duplex. Un revêtement duplex est composé d'une galvanisation à chaud, suivie par un revêtement de poudre (en une ou deux couches).

Les essais montrent que les pièces zinguées avec un revêtement de poudre (d'époxy) offrent une résistance à la corrosion jusqu'à 2,5 fois supérieure à la somme des durées de vie des deux systèmes séparément. Exemple : la durée de vie de la galvanisation à chaud est de 10 ans, celle du revêtement époxy 5 ans, et en combinant les deux on peut atteindre une durée de vie de 37 ans. Le surcoût d'un revêtement duplex se justifie donc en général aisément au regard du coût de l'entretien régulièrement répété pendant toutes ces années. (voir ci-dessus sous Galvanisation à chaud)

CORROSIEKLASSEN

Afhankelijk van de atmosfeer waarin onze systemen worden geplaatst kan de verwachte levensduur bepaald worden. Het definiëren van de corrosiekenmerken van deze omgeving is dan ook uitermate belangrijk om op basis daarvan de juiste oppervlaktebehandeling te bepalen. Hiertoe werden verschillende corrosieklassen geformuleerd volgens BSK99. Hieronder vindt u een overzicht van de corrosieklassen volgens EN ISO 12994 en volgens IEC61537. Tevens vermelden wij bij elke klasse de door Trayco geadviseerde oppervlaktebehandeling.

CLASSES DE CORROSION

Selon l'atmosphère dans laquelle nos systèmes sont installés, il est possible de déterminer la durée de vie espérée. La définition des caractéristiques de corrosion de cet environnement est également extrêmement importante pour déterminer sur cette base le traitement de surface approprié. A cet effet, différentes classes de corrosion ont été formulées selon BSK99. Les tableaux ci-dessous donnent un aperçu des différentes classes de corrosion selon EN ISO 12994 et selon IEC61537. Nous indiquons également le traitement de surface recommandé par Trayco pour chaque classe.

Corrosieklassen volgens EN ISO 12994 / Classes de corrosion selon EN ISO 12994	Atmosferische corrosie / corrosion atmosphérique	Binnenomgeving / Environnement intérieur	Open licht / Air libre	Oppervlaktebehandeling / Traitement de surface
C1	< 0,1µm	Verwarmde ruimtes met droge atmosfeer: kantoren, scholen, winkels en hotels Locaux chauffés avec atmosphère sèche: bureaux, écoles, magasins et hôtels		Elektrolytische verzinking (EG) EN ISO 2081 Galvanisation électrolytique selon EN ISO 2081
C2	0,1 - 0,7µm	Niet verwarmde gebouwen met wisselende temperatuur en luchtvochtigheid: sporthallen, magazijnen, winkels Bâtiments non chauffés avec température et humidité de l'air variables: halls de sports, entrepôts, magasins	Landelijke omgeving waar een lage verontreiniging mogelijk is Environnement rural où une faible pollution est possible	Sendzimir verzinking (PG) EN 10327 – EN 10143 Galvanisation Sendzimir selon EN 10327 – EN 10143
C3	0,7 - 2µm	Ruimtes met lage luchtvervuiling en middelmatige luchtvochtigheid t.g.v. industriële processen: productiehallen Locaux avec faible pollution de l'air et humidité de l'air modérée à cause de processus industriels: halles de production	Omgevingen met lichte industrie en middelmatige luchtverontreiniging. Gebieden met lichte maritieme invloeden en woonzones Environnements avec industrie légère et pollution de l'air modérée. Zones avec légères influences maritimes et zones résidentielles	Thermische verzinking (DG) EN ISO 1461 Galvanisation à chaud (Hot-dip) selon EN ISO 1461
C4	2 - 4µm	Ruimtes met hoge luchtvervuiling en hoge luchtvochtigheid t.g.v. industriële processen: chemische industrie, zwembaden, scheepswerven Locaux avec forte pollution de l'air et humidité de l'air élevée à cause de processus industriels: industrie chimique, piscines, chantiers navals	Industriële gebieden en maritieme omgeving met gemiddeld zoutgehalte Zones industrielles et environnement maritime avec teneur en sel modérée	Thermische verzinking (DG) EN ISO 1461 Poedercoating (CO) EN ISO 12944 Galvanisation à chaud (Hot-dip) selon EN ISO 1461 Poudrage selon EN ISO 12944
C5-I	4 - 8µm	Gebouwen met bijna constante condensatie en hoge luchtverontreiniging Bâtiments avec condensation permanente et forte pollution de l'air	Industriële gebieden met agressieve atmosfeer en hoge luchtvochtigheid Zones industrielles avec atmosphère agressive et humidité de l'air élevée	Duplex (DU) (Thermische verzinking + poedercoating) Roestvrij staal AISI 316L Duplex (Galvanisation à chaud + poudrage) Acier inoxydable AISI 316L
C5-M	4 - 8µm	Maritieme en offshore omgeving met hoge vochtigheidsgraad en hoog zoutgehalte Environnement maritime et offshore avec taux d'humidité élevé et haute teneur en sel	Industriële gebieden met agressieve atmosfeer en hoge luchtvochtigheid Zones industrielles avec atmosphère agressive et humidité de l'air élevée	Duplex (DU) (Dipped galvanised + Polyester coating) Duplex (Galvanisation à chaud + poudrage)

CLASSIFICATIE VOOR WEERSTAND TEGEN CORROSIE VOLGENS IEC61537

CLASSIFICATION POUR LA RÉSISTANCE CONTRE LA CORROSION SELON IEC61537

Klasse Classe	Referentie - materiaal en afwerking Référence – Matériau et finition
0(a)	Geen Aucun
1	Elektrolytisch gegalvaniseerd tot een minimale dikte van 5 µm Revêtement électrolytique d'épaisseur minimale 5 µm
2	Elektrolytisch gegalvaniseerd tot een minimale dikte van 12 µm Revêtement électrolytique d'épaisseur minimale 12 µm
3	Voorverzinkt tot klasse 275 volgens EN 10327 en EN 10326 Pré galvanisé avec grade 275 de la EN 10327 et de la EN 10326
4	Voorverzinkt tot klasse 350 to EN 10327 and EN 10326 Pré galvanisé avec grade 350 de la EN 10327 et de la EN 10326
5	Naverzinkt tot een gemiddelde zinklaagdikte (minimum) van 45 µm volgens ISO 1461 Postgalvanisé avec un revêtement de zinc d'épaisseur moyenne (minimale) 45 µm selon l'ISO 1461 pour l'épaisseur de zinc uniquement
6	Naverzinkt tot een gemiddelde zinklaagdikte (minimum) van 55 µm volgens ISO 1461 Postgalvanisé avec un revêtement de zinc d'épaisseur moyenne (minimale) 55 µm selon l'ISO 1461 pour l'épaisseur de zinc uniquement
7	Naverzinkt tot een gemiddelde zinklaagdikte (minimum) van 70 µm volgens ISO 1461 Postgalvanisé avec un revêtement de zinc d'épaisseur moyenne (minimale) 70 µm selon l'ISO 1461 pour l'épaisseur de zinc uniquement
8	Naverzinkt tot een gemiddelde zinklaagdikte (minimum) van 85 µm volgens ISO 1461 Postgalvanisé avec un revêtement de zinc d'épaisseur moyenne (minimale) 85 µm selon l'ISO 1461 pour l'épaisseur de zinc uniquement (communément acier à forte teneur en silicium)
9A	Roestvast staal vervaardigd volgens ASTM: A 240 / A 240M - 95a aanduiding S30400 of EN 10088 klasse 1-4301 zonder een nabehandeling (b) Acier inoxydable fabriqué pour ASTM: A 240/A 240M – 95a désignation S30400 ou grade 1-4301 de la EN 10088 sans traitement postérieur (b)
9B	Roestvast staal vervaardigd volgens ASTM: A 240 / A 240M - 95a aanduiding S31603 of EN 10088 klasse 1-4404 zonder een nabehandeling (b) Acier inoxydable fabriqué pour ASTM: A 240/A 240M – 95a désignation S31603 ou grade 1-4404 de la EN 10088 sans traitement postérieur (b)
9C	Roestvast staal vervaardigd volgens ASTM: A 240 / A 240M - 95a aanduiding S30400 of EN 10088 klasse 1-4301 met een nabehandeling (b) Acier inoxydable fabriqué pour ASTM: A 240/A 240M – 95a désignation S30400 ou grade 1-4301 de la EN 10088 avec traitement postérieur (b)
9D	Roestvast staal vervaardigd volgens ASTM: A 240 / A 240M - 95a aanduiding S31603 of EN 10088 klasse 1-4404 met een nabehandeling (b) Acier inoxydable fabriqué pour ASTM: A 240/A 240M – 95a désignation S31603 ou grade 1-4404 de la EN 10088 avec traitement postérieur (b)

(a) Voor materialen waarvoor geen corrosieweerstand is aangegeven.
(b) Het nabehandelingsproces wordt gebruikt voor bescherming tegen spleetcorrosie en contaminatie door andere staalsoorten.

(a) Pour les matériaux ne possédant pas de classification déclarée pour la résistance contre la corrosion.
(b) Le procédé de traitement postérieur est employé pour améliorer la protection contre la corrosion due à la présence de craquelures et contre la contamination par d'autres aciers.

ROESTVAST STAAL (INOX) AISI (SS)

Het materiaal roestvast staal is beter bekend als “roest-vrij” staal of inox. Door het toevoegen van chroom(+13%) aan het ijzer ontstaat een bepaalde glans en wordt het metaal resistenter tegen corrosie.

Het voordeel tov andere beschermingen is dat het geen oppervlakkige bescherming is het roest“vrij” staal of beter het chroom vormt een onzichtbaar laagje chroom-oxide wanneer het in aanraking komt met zuurstof, de oxidehuid. Dit laagje beschermt het onderliggende inox tegen verdere roestvorming (oxidatie). Wanneer de oxide laag beschadigd raakt komt het onderliggende inox terug in contact met zuurstof waarop het terug een beschermende laag vormt. Op deze manier herstelt het zichzelf wanneer het beschadigd wordt.

In bepaalde omstandigheden of bij beschadiging van de beschermende oxide-huid, kan de roestvorming plaatselijk snel plaatsvinden. Dit wordt o.a. veroorzaakt door chloriden of andere materialen (vaak ijzer) die zich nestelen in het oppervlak. Door deze verontreiniging kan putcorrosie ontstaan die de Inox aantast. Daarom wordt na het verwerken, het RVS behandeld waarbij alle mogelijke verontreinigingen worden verwijderd. Dit is het zogenaamde beitsen.

Zoals hiervoor vermeld, beschermt een passieve chroomlaag het staal en herstelt het zich automatisch. Er zijn echter omstandigheden waarbij dit herstel niet plaatsvindt. Door diverse bewerkingen wordt namelijk het evenwicht dusdanig verstoord, dat de passieve toestand verdwijnt en er een actieve laag ontstaat. Dit kan optreden bij bewerkingen als lassen, buigen of verspanen, waardoor zuurstofarme plaatsen ontstaan en herstel uitblijft. Hierdoor verdwijnen de roestvaste eigenschappen en kan bij blootstelling aan gassen of vloeistoffen corrosie optreden.

Om dit euvel tegen te gaan, wordt de actieve laag weer omgezet naar een passieve laag (passiveren genoemd). Het is hierbij meestal gewenst de bewerkte producten te ontvetten en daarna te beitsen met een mengsel van

ACIER INOXYDABLE (INOX) AISI (SS)

Le matériau acier résistant à la corrosion est plus connu sous l'appellation acier “inoxydable” ou inox. L'addition de chrome (+13 %) au fer lui confère un certain éclat et le métal est plus résistant à la corrosion.

L'avantage par rapport à d'autres couches de protection est que l'acier est “exempt” de corrosion sans aucune protection superficielle, ou plus exactement que le chrome forme une fine couche invisible d'oxyde de chrome lorsqu'il vient en contact avec l'oxygène, à savoir la pellicule d'oxyde. Cette fine couche protège l'inox sous-jacent contre toute nouvelle corrosion (oxydation). Lorsque la couche d'oxyde est endommagée, l'inox sous-jacent vient de nouveau en contact avec de l'oxygène et il se forme une nouvelle couche de protection. De cette manière, elle se régénère elle-même lorsqu'elle est endommagée.

Dans certaines circonstances, ou lorsque la pellicule d'oxyde protectrice est endommagée, la corrosion peut survenir localement très vite. Celle-ci est causée notamment par des chlorures ou d'autres matériaux (souvent le fer) qui se nichent dans la surface. Ces impuretés peuvent être à l'origine d'une corrosion par piqûres, qui attaque l'inox. C'est pourquoi, après la mise en œuvre, l'acier inoxydable est soumis à un traitement destiné à éliminer toutes les impuretés éventuelles. Ce traitement s'appelle le décapage.

Comme on l'a indiqué ci-dessus, une couche de chrome passive protège l'acier et celle-ci se répare automatiquement. Il existe cependant des circonstances dans lesquelles cette réparation ne se produit pas. Par suite de divers travaux, l'équilibre est notamment perturbé de sorte que l'état passif disparaît et qu'il apparaît une couche active. C'est le cas notamment lors de travaux comme un soudage, un cintrage ou un usinage, qui produisent des zones pauvres en oxygène et qui empêchent dès lors la réparation. Les propriétés de résistance à la corrosion sont ainsi supprimées et la corrosion peut survenir en cas d'exposition à des gaz ou à des liquides.

Pour remédier à ce problème, la couche active est de nouveau convertie en une couche passive (passivation). A cet effet, il est généralement souhaitable de dégraisser les produits fabriqués et ensuite de les décapier avec un mélange d'acide nitrique

salpeterzuur (HNO₃) en fluorzuur (HF), om verontreinigen van het metaaloppervlak te verwijderen. Dit kan nodig zijn bij gelaste oppervlakken en bij gedraaide voorwerpen waarbij een koelvloeistof wordt gebruikt.

VOORBEELDEN VAN TOEPASSINGSGBIEDEN

RVS304

- keukenomgeving en binnenshuis
- voedingsbedrijven
- farmaceutische industrie (*onderdelen die niet rechtstreeks met het te maken product in contact komen*)
- ...

RVS316

- buitenshuis (*in specifieke gevallen kan ook RVS304, bijvoorbeeld als dit op niet zichtbare plaatsen gemonteerd wordt en het niet erg is dat er na verloop van tijd bruine verkleuring of 'vliegroest' merkbaar is*)
- Farmaceutische industrie (*voor productcontactdelen*)
- Zeelucht (*Vroeger beweerde men een straal van 100 km van de kust*)
- Zwembadomgeving (*Chloor*)
- In algemeen vervuilde omgeving dient geval per geval bekeken te worden, afhankelijk van aard en frequentie van blootstelling

POLYAMIDE (PA)

Polyamide, ook wel nylon genoemd, is een van de meest gebruikte technische thermoplasten. Zo is type Polyamide 6 een sterk, slijtvast materiaal dat veel wordt ingezet ter vervanging van metalen onderdelen. Polyamide is namelijk corrosiebestendig, elektrisch isolerend en taai waardoor het een hoge belasting kan verdragen.

POLYAMIDE VERSTERKT MET GLASVEZEL (PAG)

Glasvezel is een haardunne vezel van glas die via een smeltproces geproduceerd wordt. Het wordt gebruikt ter versteviging van kunststoffen en als isolatiemateriaal (glaswol). Alle nylons kunnen versterkt worden met glasvezel (tot 60%) om hun mechanische en thermische prestaties te verbeteren.

(HNO₃) et d'acide fluorhydrique (HF) afin d'éliminer les impuretés de la surface du métal. Cela peut être nécessaire pour les surfaces soudées et les objets tournés pour lesquels on a utilisé un liquide de refroidissement.

EXAMPLES DE DOMAINES D'APPLICATION:

RVS304

- environnement de cuisines et intérieur des maisons
- entreprises alimentaires
- industrie pharmaceutique (*pièces qui ne viennent pas directement en contact avec les produits à fabriquer*)
- ...

RVS316

- à l'extérieur (*dans des cas spécifiques, on peut aussi utiliser l'INOX304, par exemple s'il est monté dans des endroits non visibles et s'il n'est pas gênant qu'il apparaisse une coloration brunâtre ou 'rouille volante' au cours du temps*)
- Industrie pharmaceutique (*pour des pièces au contact des produits*)
- Air marin (*Auparavant, on recommandait une distance de 100 km de la côte*)
- Environnement de piscines (*chlore*)
- Dans un milieu généralement pollué, il faut examiner la situation au cas par cas, selon la nature et la fréquence de l'exposition

LE POLYAMIDE (PA)

Le polyamide, aussi appelé nylon, est l'un des thermoplastiques techniques les plus utilisés. Par exemple, le polyamide 6 est un matériau solide et résistant qui est souvent utilisé pour remplacer des pièces métalliques. En effet, le polyamide est résistant à la corrosion, isolant électriquement et robuste, ce qui le rend capable de supporter des charges élevées.

POLYAMIDE RENFORCÉ DE FIBRE DE VERRE (PAG)

La fibre de verre est une fine fibre de verre produite par un procédé de fusion. C'est utilisé pour renforcer les plastiques et comme matériau isolant (laine de verre). Tous les nylons peuvent être renforcés avec fibre de verre (jusqu'à 60%) pour améliorer leurs performances mécaniques et thermiques.

VLAMDOVEND

Hoe thermoplasten zich gedragen bij brand wordt geclassificeerd volgens de UL-norm (UL 94). Deze norm van Amerikaanse veiligheidsspecialisten van Underwriters Laboratories geldt op dit gebied wereldwijd als de standaard. Met behulp van horizontale en verticale brandtesten wordt gekeken hoe snel het geteste object vuur verspreidt en in hoeverre het object vlamdovend werkt.

Voor het Trayco® vloergootsysteem geldt telkens de gradatie "V0", dit is de minst ontvlambare variant volgens UL 94. Praktisch houdt dit in dat de vlam dooft

- binnen een gemiddelde van 5 sec bij 10 ontstekingen van 5 staven,
- en binnen 10 sec voor iedere individuele ontsteking.

Daarnaast is er geen gloeiontsteking na 30 sec en vormen zich geen druppels waardoor katoen kan ontvlammen.

IGNIFUGE

Le comportement des thermoplastiques en cas d'incendie est classifié selon la norme UL (UL 94). Cette norme des spécialistes américains de la sécurité de Underwriters Laboratories est la norme mondiale dans ce domaine. Avec cette norme, des tests de résistance au feu horizontaux et verticaux permettent de déterminer la vitesse à laquelle l'objet testé propage le feu et son comportement ignifuge.

Pour le système de gaines de sol Trayco®, la gradation «V0» a été appliquée. Il s'agit de la variante la moins inflammable selon UL 94. En pratique, cela signifie que la flamme s'éteint

- dans un délai moyen de 5 secondes avec 10 allumages de 5 barres,
- et dans les 10 secondes pour chaque allumage individuel.

En plus, il n'y a pas d'allumage incandescence après 30 secondes et il ne se forme aucune goutte qui peut enflammer le coton.

4. MAXIMUM TOEGELATEN BELASTING (SWL) / CHARGE MAXIMUM AUTORISÉE (SWL)

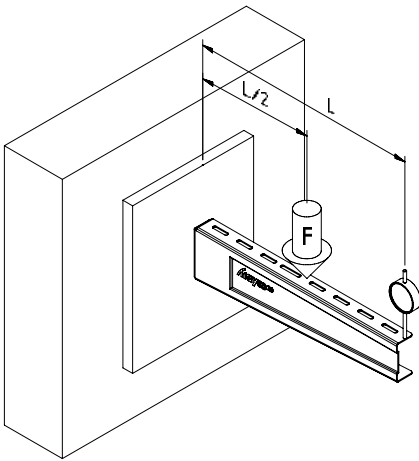
Alle producten werden getest volgens IEC 61537 met de in deze norm omschreven veiligheid coëfficiënt van 1,7

Tous les produits ont été testés selon IEC 61537 avec le coefficient de sécurité de 1,7 prescrit dans cette norme.

1. CONSOLES (WB, CB, ...):

Hier mag de maximum doorbuiging gemeten op het uiteinde van de console $1/20$ van de lengte (L) niet overschrijden. Na verbuiging van $1/20 L$ wordt de last met 1,7 verhoogt waarna product niet mag bezwijken.

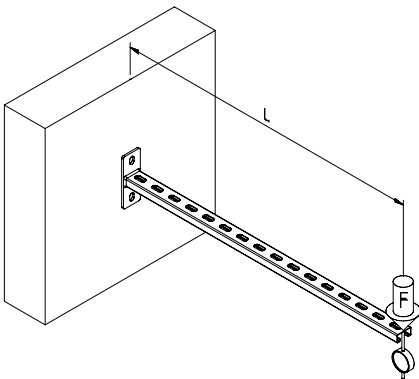
Opgegeven waarde in kN of Nm



2. HANGSTEUNEN:

Hier zal men op het uiteinde van de hangsteun drukken met een kracht (F), de gemeten afwijking mag $1/20 L$ niet overschrijden. Na het behalen van deze verbuiging dient de kracht (F) met factor 1,7 verhoogd te worden.

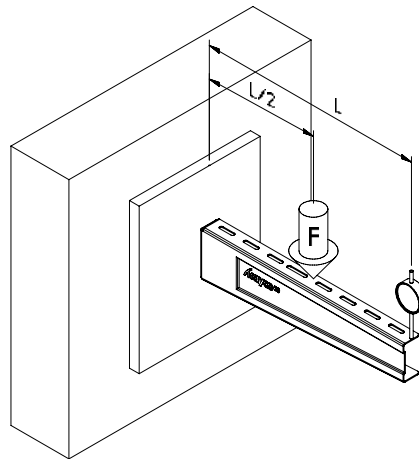
Opgegeven waarde in kN of Nm



1. CONSOLES (WB, CB, ...):

Ici, la déflexion maximale mesurée à l'extrémité du support ne peut pas dépasser $1/20$ de la longueur (L). Après une déflexion de $1/20 L$, la charge est accrue d'un facteur 1,7; le support ne peut pas céder.

Valeur indiquée en kN ou NM

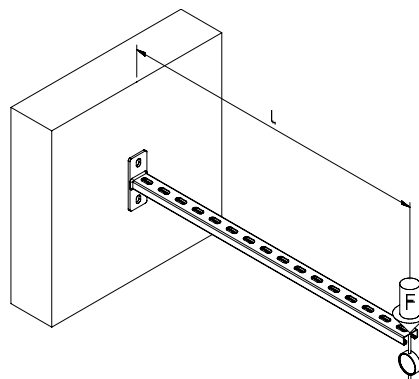


2. APPUIS PENDANTS:

Ici, on appuiera sur l'extrémité de l'appui pendent avec une force de (F), la déviation mesurée ne peut pas dépasser $1/20 L$.

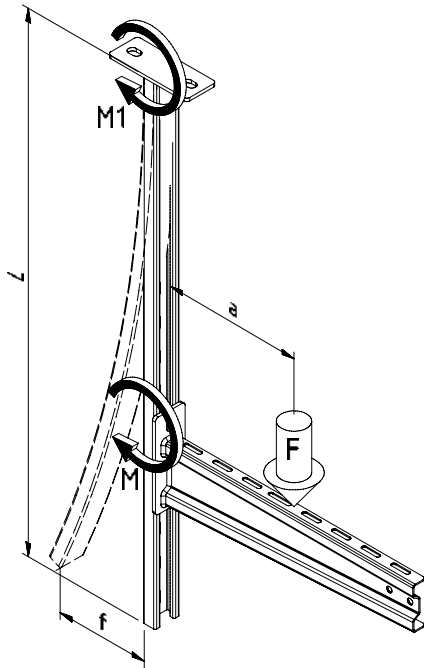
Après avoir atteint cette déflexion, la force (F) doit être accrue d'un facteur 1,7.

Valeur indiquée en kN ou NM



3. HOE DRAAGVERMOGEN BEPALEN?

Bij het belasten van de consoles op de hangsteun treden een aantal momenten (M) in werking, een moment komt tot stand door de kracht (F) welke optreedt ten opzichte van een afstand (L).



$$M = F \cdot a$$

Men moet er steeds op letten dat M kleiner is dan M1 (M1 staat telkens vermeld bij het desbetreffende product).

$$M < M1$$

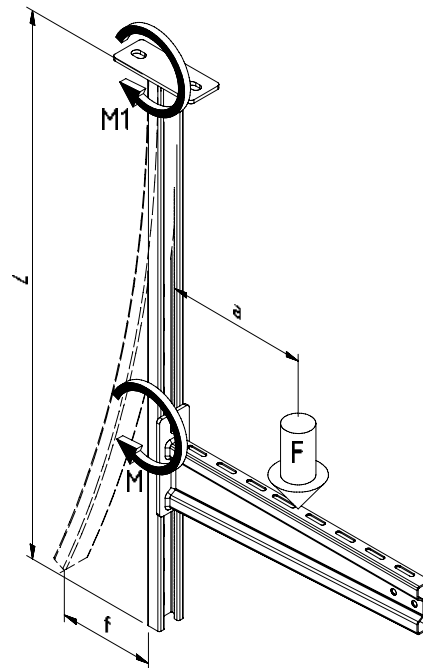
Indien men een combinatie heeft van momenten links = ML (ML=ML1+ML2+ML3....) en rechts = MR (MR=MR1+MR2+MR3....) moet het verschil kleiner zijn dan M1.

$$\Sigma ML - \Sigma MR < M1$$

OPMERKING: Bij symmetrische belasting van de steun dient men rekening te houden met maximaal toegelaten treksterkte van de steun, of max draagkracht console.

3. COMMENT DÉTERMINER LA FORCE PORTANTE?

Lors de la mise en charge des consoles sur l'appui pendant, plusieurs couples (M) entrent en jeu, un couple est produit par la force (F) qui agit sur l'appui en fonction de la distance (L).



$$M = F \cdot a$$

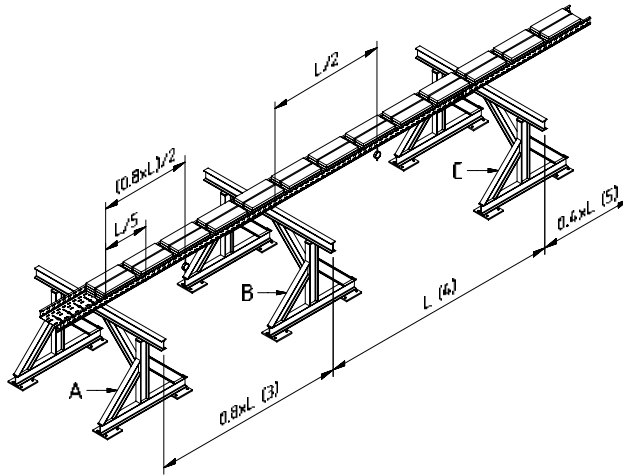
On doit toujours veiller à ce que M soit inférieur à M1 (M1 est toujours indiqué sur la page du produit concerné).

$$M < M1$$

Si on a une combinaison de couples à gauche = ML (ML=ML1+ML2+ML3....) et à droite = MR (MR=MR1+MR2+MR3....) des appuis, la différence doit alors être inférieure à M1.

$$\Sigma ML - \Sigma MR < M1$$

REMARQUE: En cas de mise en charge symétrique de l'appui, il faut tenir compte de la charge de traction maximale autorisée de l'appui, ou de la force portante maximale de la console.



4. METERMATERIAAL:

Belasting op drie steunpunten met een niet ondersteunde zone van $0.4 L (5)$, telkens wordt zowel de dwars als langs doorbuiging opmeten. De dwars doorbuiging zal $1/20$ breedte niet overschrijden, de langs doorbuiging ($3&4$) gemeten in het midden van de zone zal niet hoger zijn dan $1/100$ lengte. Na het behalen van deze doorbuiging dient de gelijkmatig verdeelde last eveneens de veiligheid coëfficiënt van 1.7 te weerstaan.

Opgegeven waarde daN/m (kg/m).

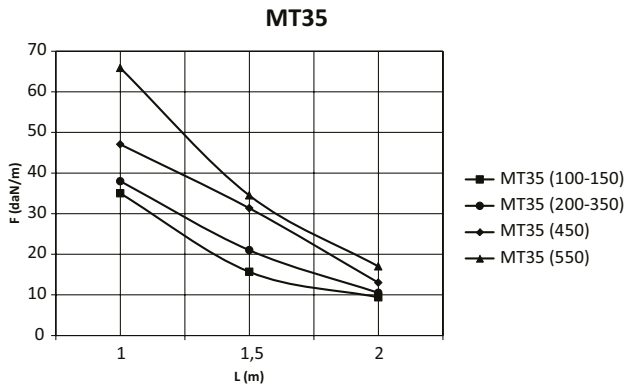
OPMERKING: afhankelijk van de ondersteuningsafstand kunnen afwijkingen op deze testwijze doorgevoerd worden. Deze waarden worden weergegeven zoals weergegeven in onderstaande grafiek:

4. MATÉRIAUX AU MÈTRE:

Sous une charge sur trois points d'appui avec une zone non soutenue de $0,4 L (5)$, on mesure chaque fois aussi bien la déflexion transversale que la déflexion longitudinale, la déflexion transversale ne dépassera pas $1/20$ de la largeur, la déflexion longitudinale ($3 \& 4$) mesurée au milieu de la zone ne sera pas supérieure à $1/100$ de la longueur. Après avoir atteint cette déflexion, l'appui devra également résister à la charge uniformément répartie multipliée par le coefficient de sécurité 1,7.

Valeur indiquée en daN/m (kg/m).

REMARQUE: selon la distance des appuis, on peut apporter des modifications à ce mode d'essai. Ces valeurs sont reproduites telles qu'elles sont reproduites dans le diagramme suivant:

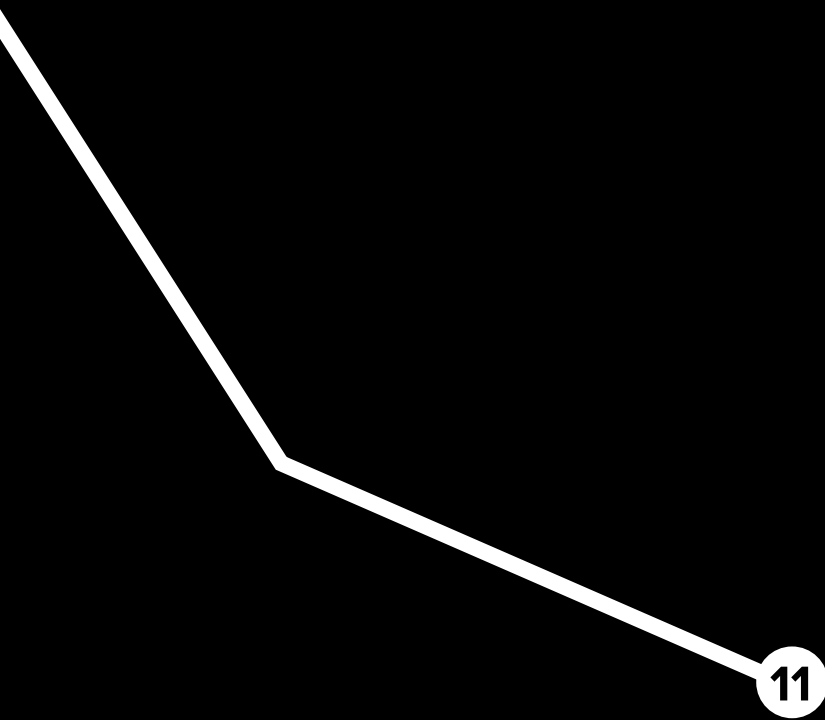


Waarden uit belastingtesten volgens de IEC 61537 norm, testtype II.
Geen koppeling in 1ste en laatste overspanning, end-span = $0.8xL$, MT35-J-PG

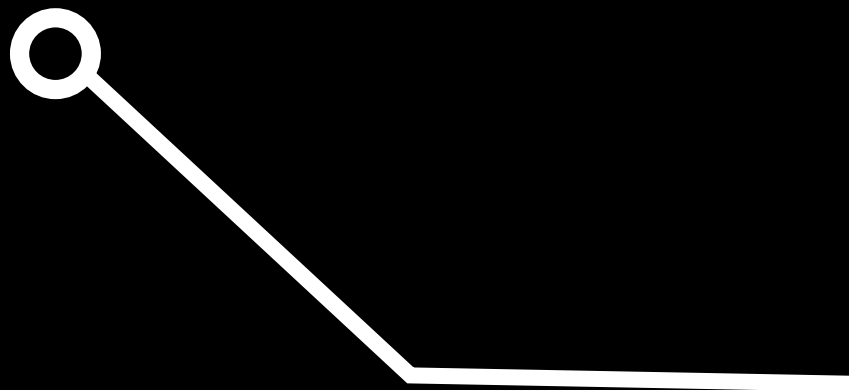
F = de maximaal toegestane belasting per meter in daN/m
L = de ondersteuningsafstand in m

Valeurs obtenues selon la norme IEC 61537, essai de type II.
Pas de jonction dans les travées d'extrémité, travée d'extrémité = $0.8xL$, MT35-J-PG

F = charge maximale par mètre en daN/m
L = la distance entre les supports en m



INDEX



KABELBANEN / CHEMIN DE CÂBLES

ART N° N° ART	ARTIKEL / ARTICLE	OMSCHRIJVING / DESCRIPTION	PAG.
16632	CTL15-050-2PG	CTL15 - Kabelbaan geperforeerd / Chemin de câbles perforé	1-1
16633	CTL15-100-2PG	CTL15 - Kabelbaan geperforeerd / Chemin de câbles perforé	1-1
16634	CTL15-150-2PG	CTL15 - Kabelbaan geperforeerd / Chemin de câbles perforé	1-1
16635	CTL15-200-2PG	CTL15 - Kabelbaan geperforeerd / Chemin de câbles perforé	1-1
16641	CTL15-300-2PG	CTL15 - Kabelbaan geperforeerd / Chemin de câbles perforé	1-1
16636	CTL15-050-2DG	CTL15 - Kabelbaan geperforeerd / Chemin de câbles perforé	1-1
16637	CTL15-100-2DG	CTL15 - Kabelbaan geperforeerd / Chemin de câbles perforé	1-1
16638	CTL15-150-2DG	CTL15 - Kabelbaan geperforeerd / Chemin de câbles perforé	1-1
16639	CTL15-200-2DG	CTL15 - Kabelbaan geperforeerd / Chemin de câbles perforé	1-1
16640	CTL15-300-2DG	CTL15 - Kabelbaan geperforeerd / Chemin de câbles perforé	1-1
10150	CT15-050-12-2PG	CT15 - Kabelbaan geperforeerd / Chemin de câbles perforé	1-1
10151	CT15-100-12-2PG	CT15 - Kabelbaan geperforeerd / Chemin de câbles perforé	1-1
10152	CT15-150-12-2PG	CT15 - Kabelbaan geperforeerd / Chemin de câbles perforé	1-1
10153	CT15-200-12-2PG	CT15 - Kabelbaan geperforeerd / Chemin de câbles perforé	1-1
10154	CT15-300-12-2PG	CT15 - Kabelbaan geperforeerd / Chemin de câbles perforé	1-1
10469	CT15-050-12-2DG	CT15 - Kabelbaan geperforeerd / Chemin de câbles perforé	1-1
10470	CT15-100-12-2DG	CT15 - Kabelbaan geperforeerd / Chemin de câbles perforé	1-1
10471	CT15-150-12-2DG	CT15 - Kabelbaan geperforeerd / Chemin de câbles perforé	1-1
10472	CT15-200-12-2DG	CT15 - Kabelbaan geperforeerd / Chemin de câbles perforé	1-1
10473	CT15-300-12-2DG	CT15 - Kabelbaan geperforeerd / Chemin de câbles perforé	1-1
13818	CTLI35-050-3PG	CTLI35 - Kabelbaan ineenschuifb. licht / Chemin de câbles emb. léger	1-2
13819	CTLI35-075-3PG	CTLI35 - Kabelbaan ineenschuifb. licht / Chemin de câbles emb. léger	1-2
13820	CTLI35-100-3PG	CTLI35 - Kabelbaan ineenschuifb. licht / Chemin de câbles emb. léger	1-2
13821	CTLI35-150-3PG	CTLI35 - Kabelbaan ineenschuifb. licht / Chemin de câbles emb. léger	1-2
13822	CTLI35-200-3PG	CTLI35 - Kabelbaan ineenschuifb. licht / Chemin de câbles emb. léger	1-2
13823	CTLI35-300-3PG	CTLI35 - Kabelbaan ineenschuifb. licht / Chemin de câbles emb. léger	1-2
14831	CTLI35-400-3PG	CTLI35 - Kabelbaan ineenschuifb. licht / Chemin de câbles emb. léger	1-2
14118	CTLI35-050-3DG	CTLI35 - Kabelbaan ineenschuifb. licht / Chemin de câbles emb. léger	1-2
14120	CTLI35-075-3DG	CTLI35 - Kabelbaan ineenschuifb. licht / Chemin de câbles emb. léger	1-2
14122	CTLI35-100-3DG	CTLI35 - Kabelbaan ineenschuifb. licht / Chemin de câbles emb. léger	1-2
14124	CTLI35-150-3DG	CTLI35 - Kabelbaan ineenschuifb. licht / Chemin de câbles emb. léger	1-2
14126	CTLI35-200-3DG	CTLI35 - Kabelbaan ineenschuifb. licht / Chemin de câbles emb. léger	1-2
14128	CTLI35-300-3DG	CTLI35 - Kabelbaan ineenschuifb. licht / Chemin de câbles emb. léger	1-2
14832	CTLI35-400-3DG	CTLI35 - Kabelbaan ineenschuifb. licht / Chemin de câbles emb. léger	1-2
13870	CTLI60-050-3PG	CTLI60 - Kabelbaan ineenschuifb. licht / Chemin de câbles emb. léger	1-2
13824	CTLI60-075-3PG	CTLI60 - Kabelbaan ineenschuifb. licht / Chemin de câbles emb. léger	1-2
13825	CTLI60-100-3PG	CTLI60 - Kabelbaan ineenschuifb. licht / Chemin de câbles emb. léger	1-2
13826	CTLI60-150-3PG	CTLI60 - Kabelbaan ineenschuifb. licht / Chemin de câbles emb. léger	1-2
13827	CTLI60-200-3PG	CTLI60 - Kabelbaan ineenschuifb. licht / Chemin de câbles emb. léger	1-2
13871	CTLI60-300-3PG	CTLI60 - Kabelbaan ineenschuifb. licht / Chemin de câbles emb. léger	1-2
13872	CTLI60-400-3PG	CTLI60 - Kabelbaan ineenschuifb. licht / Chemin de câbles emb. léger	1-2
15141	CTLI60-500-3PG	CTLI60 - Kabelbaan ineenschuifb. licht / Chemin de câbles emb. léger	1-2
14284	CTLI60-050-3DG	CTLI60 - Kabelbaan ineenschuifb. licht / Chemin de câbles emb. léger	1-2
14135	CTLI60-075-3DG	CTLI60 - Kabelbaan ineenschuifb. licht / Chemin de câbles emb. léger	1-2
13965	CTLI60-100-3DG	CTLI60 - Kabelbaan ineenschuifb. licht / Chemin de câbles emb. léger	1-2
14043	CTLI60-150-3DG	CTLI60 - Kabelbaan ineenschuifb. licht / Chemin de câbles emb. léger	1-2
14039	CTLI60-200-3DG	CTLI60 - Kabelbaan ineenschuifb. licht / Chemin de câbles emb. léger	1-2
14042	CTLI60-300-3DG	CTLI60 - Kabelbaan ineenschuifb. licht / Chemin de câbles emb. léger	1-2
14076	CTLI60-400-3DG	CTLI60 - Kabelbaan ineenschuifb. licht / Chemin de câbles emb. léger	1-2
16667	CTLI60-500-3DG	CTLI60 - Kabelbaan ineenschuifb. licht / Chemin de câbles emb. léger	1-2
10926	CTI60-050-07-3PG	CTI60 - Kabelbaan ineenschuifbaar / Chemin de câbles emboîtable	1-3
10909	CTI60-075-07-3PG	CTI60 - Kabelbaan ineenschuifbaar / Chemin de câbles emboîtable	1-3
10137	CTI60-075-10-3PG	CTI60 - Kabelbaan ineenschuifbaar / Chemin de câbles emboîtable	1-3
10910	CTI60-100-07-3PG	CTI60 - Kabelbaan ineenschuifbaar / Chemin de câbles emboîtable	1-3

KABELBANEN / CHEMIN DE CÂBLES

ART N° N° ART	ARTIKEL / ARTICLE	OMSCHRIJVING / DESCRIPTION	PAG.
10138	CTI60-100-10-3PG	CTI60 - Kabelbaan ineenschuifbaar / Chemin de câbles emboîtable	1-3
11513	CTI60-150-07-3PG	CTI60 - Kabelbaan ineenschuifbaar / Chemin de câbles emboîtable	1-3
10139	CTI60-150-10-3PG	CTI60 - Kabelbaan ineenschuifbaar / Chemin de câbles emboîtable	1-3
10911	CTI60-200-07-3PG	CTI60 - Kabelbaan ineenschuifbaar / Chemin de câbles emboîtable	1-3
10140	CTI60-200-10-3PG	CTI60 - Kabelbaan ineenschuifbaar / Chemin de câbles emboîtable	1-3
10912	CTI60-300-07-3PG	CTI60 - Kabelbaan ineenschuifbaar / Chemin de câbles emboîtable	1-3
10141	CTI60-300-10-3PG	CTI60 - Kabelbaan ineenschuifbaar / Chemin de câbles emboîtable	1-3
14513	CTI60-300-12-3PG	CTI60 - Kabelbaan ineenschuifbaar / Chemin de câbles emboîtable	1-3
10131	CTI60-400-10-3PG	CTI60 - Kabelbaan ineenschuifbaar / Chemin de câbles emboîtable	1-3
14903	CTI60-400-12-3PG	CTI60 - Kabelbaan ineenschuifbaar / Chemin de câbles emboîtable	1-3
13331	CTI60-500-10-3PG	CTI60 - Kabelbaan ineenschuifbaar / Chemin de câbles emboîtable	1-3
14904	CTI60-500-12-3PG	CTI60 - Kabelbaan ineenschuifbaar / Chemin de câbles emboîtable	1-3
13268	CTI60-600-10-3PG	CTI60 - Kabelbaan ineenschuifbaar / Chemin de câbles emboîtable	1-3
14623	CTI60-600-12-3PG	CTI60 - Kabelbaan ineenschuifbaar / Chemin de câbles emboîtable	1-3
10932	CTI60-050-07-3DG	CTI60 - Kabelbaan ineenschuifbaar / Chemin de câbles emboîtable	1-3
10943	CTI60-075-07-3DG	CTI60 - Kabelbaan ineenschuifbaar / Chemin de câbles emboîtable	1-3
10459	CTI60-075-10-3DG	CTI60 - Kabelbaan ineenschuifbaar / Chemin de câbles emboîtable	1-3
10944	CTI60-100-07-3DG	CTI60 - Kabelbaan ineenschuifbaar / Chemin de câbles emboîtable	1-3
10460	CTI60-100-10-3DG	CTI60 - Kabelbaan ineenschuifbaar / Chemin de câbles emboîtable	1-3
11514	CTI60-150-07-3DG	CTI60 - Kabelbaan ineenschuifbaar / Chemin de câbles emboîtable	1-3
10461	CTI60-150-10-3DG	CTI60 - Kabelbaan ineenschuifbaar / Chemin de câbles emboîtable	1-3
10945	CTI60-200-07-3DG	CTI60 - Kabelbaan ineenschuifbaar / Chemin de câbles emboîtable	1-3
10462	CTI60-200-10-3DG	CTI60 - Kabelbaan ineenschuifbaar / Chemin de câbles emboîtable	1-3
10946	CTI60-300-07-3DG	CTI60 - Kabelbaan ineenschuifbaar / Chemin de câbles emboîtable	1-3
10463	CTI60-300-10-3DG	CTI60 - Kabelbaan ineenschuifbaar / Chemin de câbles emboîtable	1-3
14905	CTI60-300-12-3DG	CTI60 - Kabelbaan ineenschuifbaar / Chemin de câbles emboîtable	1-3
10453	CTI60-400-10-3DG	CTI60 - Kabelbaan ineenschuifbaar / Chemin de câbles emboîtable	1-3
14906	CTI60-400-12-3DG	CTI60 - Kabelbaan ineenschuifbaar / Chemin de câbles emboîtable	1-3
13460	CTI60-500-10-3DG	CTI60 - Kabelbaan ineenschuifbaar / Chemin de câbles emboîtable	1-3
14907	CTI60-500-12-3DG	CTI60 - Kabelbaan ineenschuifbaar / Chemin de câbles emboîtable	1-3
13474	CTI60-600-10-3DG	CTI60 - Kabelbaan ineenschuifbaar / Chemin de câbles emboîtable	1-3
14908	CTI60-600-12-3DG	CTI60 - Kabelbaan ineenschuifbaar / Chemin de câbles emboîtable	1-3
11525	CTI60-075-10-6PG	CTI60-6 - Kabelbaan ineenschuifbaar / Chemin de câbles emboîtable	1-4
11526	CTI60-100-10-6PG	CTI60-6 - Kabelbaan ineenschuifbaar / Chemin de câbles emboîtable	1-4
11527	CTI60-150-10-6PG	CTI60-6 - Kabelbaan ineenschuifbaar / Chemin de câbles emboîtable	1-4
11528	CTI60-200-10-6PG	CTI60-6 - Kabelbaan ineenschuifbaar / Chemin de câbles emboîtable	1-4
11529	CTI60-300-10-6PG	CTI60-6 - Kabelbaan ineenschuifbaar / Chemin de câbles emboîtable	1-4
11530	CTI60-400-10-6PG	CTI60-6 - Kabelbaan ineenschuifbaar / Chemin de câbles emboîtable	1-4
11531	CTI60-075-10-6DG	CTI60-6 - Kabelbaan ineenschuifbaar / Chemin de câbles emboîtable	1-4
11532	CTI60-100-10-6DG	CTI60-6 - Kabelbaan ineenschuifbaar / Chemin de câbles emboîtable	1-4
11533	CTI60-150-10-6DG	CTI60-6 - Kabelbaan ineenschuifbaar / Chemin de câbles emboîtable	1-4
11534	CTI60-200-10-6DG	CTI60-6 - Kabelbaan ineenschuifbaar / Chemin de câbles emboîtable	1-4
11535	CTI60-300-10-6DG	CTI60-6 - Kabelbaan ineenschuifbaar / Chemin de câbles emboîtable	1-4
11536	CTI60-400-10-6DG	CTI60-6 - Kabelbaan ineenschuifbaar / Chemin de câbles emboîtable	1-4
11558	CT85-100-10-3PG	CT85 - Kabelbaan geperforeerd / Chemin de câbles perforé	1-4
11559	CT85-150-10-3PG	CT85 - Kabelbaan geperforeerd / Chemin de câbles perforé	1-4
11560	CT85-200-10-3PG	CT85 - Kabelbaan geperforeerd / Chemin de câbles perforé	1-4
11561	CT85-300-10-3PG	CT85 - Kabelbaan geperforeerd / Chemin de câbles perforé	1-4
11562	CT85-400-10-3PG	CT85 - Kabelbaan geperforeerd / Chemin de câbles perforé	1-4
11563	CT85-500-12-3PG	CT85 - Kabelbaan geperforeerd / Chemin de câbles perforé	1-4
11564	CT85-600-12-3PG	CT85 - Kabelbaan geperforeerd / Chemin de câbles perforé	1-4
11570	CT85-100-10-3DG	CT85 - Kabelbaan geperforeerd / Chemin de câbles perforé	1-4
11571	CT85-150-10-3DG	CT85 - Kabelbaan geperforeerd / Chemin de câbles perforé	1-4
11572	CT85-200-10-3DG	CT85 - Kabelbaan geperforeerd / Chemin de câbles perforé	1-4

KABELBANEN / CHEMIN DE CÂBLES

ART N° N° ART	ARTIKEL / ARTICLE	OMSCHRIJVING / DESCRIPTION	PAG.
11573	CT85-300-10-3DG	CT85 - Kabelbaan geperforeerd / Chemin de câbles perforé	1-4
11574	CT85-400-10-3DG	CT85 - Kabelbaan geperforeerd / Chemin de câbles perforé	1-4
11575	CT85-500-12-3DG	CT85 - Kabelbaan geperforeerd / Chemin de câbles perforé	1-4
11576	CT85-600-12-3DG	CT85 - Kabelbaan geperforeerd / Chemin de câbles perforé	1-4
14676	CTL110-150-3PG	CTL110 - Kabelbaan ineenschuifbaar / Chemin de câbles perforé	1-5
14489	CTL110-200-3PG	CTL110 - Kabelbaan ineenschuifbaar / Chemin de câbles perforé	1-5
14490	CTL110-300-3PG	CTL110 - Kabelbaan ineenschuifbaar / Chemin de câbles perforé	1-5
14491	CTL110-400-3PG	CTL110 - Kabelbaan ineenschuifbaar / Chemin de câbles perforé	1-5
14492	CTL110-500-3PG	CTL110 - Kabelbaan ineenschuifbaar / Chemin de câbles perforé	1-5
11565	CT110-150-10-3PG	CT110 - Kabelbaan geperforeerd / Chemin de câbles perforé	1-5
11566	CT110-200-12-3PG	CT110 - Kabelbaan geperforeerd / Chemin de câbles perforé	1-5
11567	CT110-300-12-3PG	CT110 - Kabelbaan geperforeerd / Chemin de câbles perforé	1-5
11568	CT110-400-12-3PG	CT110 - Kabelbaan geperforeerd / Chemin de câbles perforé	1-5
11569	CT110-500-12-3PG	CT110 - Kabelbaan geperforeerd / Chemin de câbles perforé	1-5
11577	CT110-150-10-3DG	CT110 - Kabelbaan geperforeerd / Chemin de câbles perforé	1-5
11578	CT110-200-12-3DG	CT110 - Kabelbaan geperforeerd / Chemin de câbles perforé	1-5
11579	CT110-300-12-3DG	CT110 - Kabelbaan geperforeerd / Chemin de câbles perforé	1-5
11580	CT110-400-12-3DG	CT110 - Kabelbaan geperforeerd / Chemin de câbles perforé	1-5
11581	CT110-500-12-3DG	CT110 - Kabelbaan geperforeerd / Chemin de câbles perforé	1-5
12953	CT110-150-10-6PG	CT110-6 - Kabelbaan geperforeerd / Chemin de câbles perforé	1-6
12344	CT110-200-12-6PG	CT110-6 - Kabelbaan geperforeerd / Chemin de câbles perforé	1-6
12345	CT110-300-12-6PG	CT110-6 - Kabelbaan geperforeerd / Chemin de câbles perforé	1-6
12653	CT110-400-12-6PG	CT110-6 - Kabelbaan geperforeerd / Chemin de câbles perforé	1-6
12654	CT110-500-12-6PG	CT110-6 - Kabelbaan geperforeerd / Chemin de câbles perforé	1-6
13032	CT110-150-10-6DG	CT110-6 - Kabelbaan geperforeerd / Chemin de câbles perforé	1-6
12655	CT110-200-12-6DG	CT110-6 - Kabelbaan geperforeerd / Chemin de câbles perforé	1-6
12656	CT110-300-12-6DG	CT110-6 - Kabelbaan geperforeerd / Chemin de câbles perforé	1-6
12657	CT110-400-12-6DG	CT110-6 - Kabelbaan geperforeerd / Chemin de câbles perforé	1-6
12658	CT110-500-12-6DG	CT110-6 - Kabelbaan geperforeerd / Chemin de câbles perforé	1-6
14483	CTNLI60-050-3PG	CTNLI60 - Kabelgoot ineenschuifbaar / Goulotte emboîtable	1-6
12823	CTNLI60-075-3PG	CTNLI60 - Kabelgoot ineenschuifbaar / Goulotte emboîtable	1-6
13320	CTNLI60-100-3PG	CTNLI60 - Kabelgoot ineenschuifbaar / Goulotte emboîtable	1-6
13321	CTNLI60-150-3PG	CTNLI60 - Kabelgoot ineenschuifbaar / Goulotte emboîtable	1-6
13322	CTNLI60-200-3PG	CTNLI60 - Kabelgoot ineenschuifbaar / Goulotte emboîtable	1-6
13323	CTNLI60-300-3PG	CTNLI60 - Kabelgoot ineenschuifbaar / Goulotte emboîtable	1-6
13324	CTNLI60-400-3PG	CTNLI60 - Kabelgoot ineenschuifbaar / Goulotte emboîtable	1-6
14898	CTNLI60-050-3DG	CTNLI60 - Kabelgoot ineenschuifbaar / Goulotte emboîtable	1-6
14900	CTNLI60-075-3DG	CTNLI60 - Kabelgoot ineenschuifbaar / Goulotte emboîtable	1-6
13449	CTNLI60-100-3DG	CTNLI60 - Kabelgoot ineenschuifbaar / Goulotte emboîtable	1-6
13450	CTNLI60-150-3DG	CTNLI60 - Kabelgoot ineenschuifbaar / Goulotte emboîtable	1-6
13451	CTNLI60-200-3DG	CTNLI60 - Kabelgoot ineenschuifbaar / Goulotte emboîtable	1-6
13452	CTNLI60-300-3DG	CTNLI60 - Kabelgoot ineenschuifbaar / Goulotte emboîtable	1-6
13453	CTNLI60-400-3DG	CTNLI60 - Kabelgoot ineenschuifbaar / Goulotte emboîtable	1-6
13325	CTNI60-500-10-3PG	CTNI60 - Kabelgoot ineenschuifbaar / Goulotte emboîtable	1-7
13326	CTNI60-600-10-3PG	CTNI60 - Kabelgoot ineenschuifbaar / Goulotte emboîtable	1-7
13454	CTNI60-500-10-3DG	CTNI60 - Kabelgoot ineenschuifbaar / Goulotte emboîtable	1-7
13455	CTNI60-600-10-3DG	CTNI60 - Kabelgoot ineenschuifbaar / Goulotte emboîtable	1-7
16672	CTNLI110-150-3PG	CTNLI110 - Kabelgoot ineenschuifbaar / Goulotte emboîtable	1-7
14605	CTNLI110-200-3PG	CTNLI110 - Kabelgoot ineenschuifbaar / Goulotte emboîtable	1-7
15153	CTNLI110-300-3PG	CTNLI110 - Kabelgoot ineenschuifbaar / Goulotte emboîtable	1-7
16673	CTNLI110-400-3PG	CTNLI110 - Kabelgoot ineenschuifbaar / Goulotte emboîtable	1-7
14738	CTNLI110-500-3PG	CTNLI110 - Kabelgoot ineenschuifbaar / Goulotte emboîtable	1-7
13148	CTMI60-050-10-25PG	CTMI60 - Machinekabelbaan / Chem. de câbles machine	1-8
13149	CTMI60-100-10-25PG	CTMI60 - Machinekabelbaan / Chem. de câbles machine	1-8

KABELBANEN / CHEMIN DE CÂBLES

ART N° N° ART	ARTIKEL / ARTICLE	OMSCHRIJVING / DESCRIPTION	PAG.
13150	CTMI60-050-10-25DG	CTMI60 - Machinekabelbaan / Chem. de câbles machine	1- 8
13151	CTMI60-100-10-25DG	CTMI60 - Machinekabelbaan / Chem. de câbles machine	1- 8
10090	CT-C-050-2PG	CT-C - Kabelbaan deksel klijsbaar / Chemin de câbles couvercle	1- 8
10091	CT-C-075-2PG	CT-C - Kabelbaan deksel klijsbaar / Chemin de câbles couvercle	1- 8
10092	CT-C-100-2PG	CT-C - Kabelbaan deksel klijsbaar / Chemin de câbles couvercle	1- 8
10093	CT-C-150-2PG	CT-C - Kabelbaan deksel klijsbaar / Chemin de câbles couvercle	1- 8
10094	CT-C-200-2PG	CT-C - Kabelbaan deksel klijsbaar / Chemin de câbles couvercle	1- 8
10095	CT-C-300-2PG	CT-C - Kabelbaan deksel klijsbaar / Chemin de câbles couvercle	1- 8
10096	CT-C-400-2PG	CT-C - Kabelbaan deksel klijsbaar / Chemin de câbles couvercle	1- 8
10097	CT-C-500-2PG	CT-C - Kabelbaan deksel klijsbaar / Chemin de câbles couvercle	1- 8
10098	CT-C-600-2PG	CT-C - Kabelbaan deksel klijsbaar / Chemin de câbles couvercle	1- 8
10414	CT-C-050-2DG	CT-C - Kabelbaan deksel klijsbaar / Chemin de câbles couvercle	1- 8
10415	CT-C-075-2DG	CT-C - Kabelbaan deksel klijsbaar / Chemin de câbles couvercle	1- 8
10416	CT-C-100-2DG	CT-C - Kabelbaan deksel klijsbaar / Chemin de câbles couvercle	1- 8
10417	CT-C-150-2DG	CT-C - Kabelbaan deksel klijsbaar / Chemin de câbles couvercle	1- 8
10418	CT-C-200-2DG	CT-C - Kabelbaan deksel klijsbaar / Chemin de câbles couvercle	1- 8
10419	CT-C-300-2DG	CT-C - Kabelbaan deksel klijsbaar / Chemin de câbles couvercle	1- 8
10420	CT-C-400-2DG	CT-C - Kabelbaan deksel klijsbaar / Chemin de câbles couvercle	1- 8
10421	CT-C-500-2DG	CT-C - Kabelbaan deksel klijsbaar / Chemin de câbles couvercle	1- 8
10422	CT-C-600-2DG	CT-C - Kabelbaan deksel klijsbaar / Chemin de câbles couvercle	1- 8
15951	CT-CCL-SS	CT-CCL - Kabelbaan dekselklem / Clamme de couvercle	1- 9
10064	CT35-B90-050-PG	CT35-B90 - Kabelbaan bocht / Chemin de câbles coude	1- 10
10065	CT35-B90-075-PG	CT35-B90 - Kabelbaan bocht / Chemin de câbles coude	1- 10
10066	CT35-B90-100-PG	CT35-B90 - Kabelbaan bocht / Chemin de câbles coude	1- 10
10067	CT35-B90-150-PG	CT35-B90 - Kabelbaan bocht / Chemin de câbles coude	1- 10
10068	CT35-B90-200-PG	CT35-B90 - Kabelbaan bocht / Chemin de câbles coude	1- 10
10069	CT35-B90-300-PG	CT35-B90 - Kabelbaan bocht / Chemin de câbles coude	1- 10
16393	CT35-B90-400-PG	CT35-B90 - Kabelbaan bocht / Chemin de câbles coude	1- 10
10388	CT35-B90-050-DG	CT35-B90 - Kabelbaan bocht / Chemin de câbles coude	1- 10
10389	CT35-B90-075-DG	CT35-B90 - Kabelbaan bocht / Chemin de câbles coude	1- 10
10390	CT35-B90-100-DG	CT35-B90 - Kabelbaan bocht / Chemin de câbles coude	1- 10
10391	CT35-B90-150-DG	CT35-B90 - Kabelbaan bocht / Chemin de câbles coude	1- 10
10392	CT35-B90-200-DG	CT35-B90 - Kabelbaan bocht / Chemin de câbles coude	1- 10
10393	CT35-B90-300-DG	CT35-B90 - Kabelbaan bocht / Chemin de câbles coude	1- 10
16394	CT35-B90-400-DG	CT35-B90 - Kabelbaan bocht / Chemin de câbles coude	1- 10
10070	CT60-B90-050-PG	CT60-B90 - Kabelbaan bocht / Chemin de câbles coude	1- 10
10071	CT60-B90-075-PG	CT60-B90 - Kabelbaan bocht / Chemin de câbles coude	1- 10
10072	CT60-B90-100-PG	CT60-B90 - Kabelbaan bocht / Chemin de câbles coude	1- 10
10073	CT60-B90-150-PG	CT60-B90 - Kabelbaan bocht / Chemin de câbles coude	1- 10
10074	CT60-B90-200-PG	CT60-B90 - Kabelbaan bocht / Chemin de câbles coude	1- 10
10075	CT60-B90-300-PG	CT60-B90 - Kabelbaan bocht / Chemin de câbles coude	1- 10
10076	CT60-B90-400-PG	CT60-B90 - Kabelbaan bocht / Chemin de câbles coude	1- 10
10077	CT60-B90-500-PG	CT60-B90 - Kabelbaan bocht / Chemin de câbles coude	1- 10
10078	CT60-B90-600-PG	CT60-B90 - Kabelbaan bocht / Chemin de câbles coude	1- 10
10394	CT60-B90-050-DG	CT60-B90 - Kabelbaan bocht / Chemin de câbles coude	1- 10
10395	CT60-B90-075-DG	CT60-B90 - Kabelbaan bocht / Chemin de câbles coude	1- 10
10396	CT60-B90-100-DG	CT60-B90 - Kabelbaan bocht / Chemin de câbles coude	1- 10
10397	CT60-B90-150-DG	CT60-B90 - Kabelbaan bocht / Chemin de câbles coude	1- 10
10398	CT60-B90-200-DG	CT60-B90 - Kabelbaan bocht / Chemin de câbles coude	1- 10
10399	CT60-B90-300-DG	CT60-B90 - Kabelbaan bocht / Chemin de câbles coude	1- 10
10400	CT60-B90-400-DG	CT60-B90 - Kabelbaan bocht / Chemin de câbles coude	1- 10
10401	CT60-B90-500-DG	CT60-B90 - Kabelbaan bocht / Chemin de câbles coude	1- 10
10402	CT60-B90-600-DG	CT60-B90 - Kabelbaan bocht / Chemin de câbles coude	1- 10
11594	CT85-B90-100-PG	CT85-B90 - Kabelbaan bocht / Chemin de câbles coude	1- 10

KABELBANEN / CHEMIN DE CÂBLES

ART N° N° ART	ARTIKEL / ARTICLE	OMSCHRIJVING / DESCRIPTION	PAG.
11595	CT85-B90-150-PG	CT85-B90 - Kabelbaan bocht / Chemin de câbles coude	1- 10
11596	CT85-B90-200-PG	CT85-B90 - Kabelbaan bocht / Chemin de câbles coude	1- 10
11597	CT85-B90-300-PG	CT85-B90 - Kabelbaan bocht / Chemin de câbles coude	1- 10
11598	CT85-B90-400-PG	CT85-B90 - Kabelbaan bocht / Chemin de câbles coude	1- 10
11599	CT85-B90-500-PG	CT85-B90 - Kabelbaan bocht / Chemin de câbles coude	1- 10
11600	CT85-B90-600-PG	CT85-B90 - Kabelbaan bocht / Chemin de câbles coude	1- 10
11771	CT85-B90-100-DG	CT85-B90 - Kabelbaan bocht / Chemin de câbles coude	1- 10
11772	CT85-B90-150-DG	CT85-B90 - Kabelbaan bocht / Chemin de câbles coude	1- 10
11773	CT85-B90-200-DG	CT85-B90 - Kabelbaan bocht / Chemin de câbles coude	1- 10
11774	CT85-B90-300-DG	CT85-B90 - Kabelbaan bocht / Chemin de câbles coude	1- 10
11775	CT85-B90-400-DG	CT85-B90 - Kabelbaan bocht / Chemin de câbles coude	1- 10
11776	CT85-B90-500-DG	CT85-B90 - Kabelbaan bocht / Chemin de câbles coude	1- 10
11777	CT85-B90-600-DG	CT85-B90 - Kabelbaan bocht / Chemin de câbles coude	1- 10
11925	CT110-B90-150	CT110-CB90 - Kabelbaan deksel bocht / Couvercle coude	1- 10
11926	CT110-B90-200	CT110-CB90 - Kabelbaan deksel bocht / Couvercle coude	1- 10
11927	CT110-B90-300	CT110-CB90 - Kabelbaan deksel bocht / Couvercle coude	1- 10
11928	CT110-B90-400	CT110-CB90 - Kabelbaan deksel bocht / Couvercle coude	1- 10
11929	CT110-B90-500	CT110-CB90 - Kabelbaan deksel bocht / Couvercle coude	1- 10
10927	CT-CB90-050-PG	CT-CB90 - Kabelbaan deksel bocht / Couvercle coude	1- 11
10099	CT-CB90-075-PG	CT-CB90 - Kabelbaan deksel bocht / Couvercle coude	1- 11
10100	CT-CB90-100-PG	CT-CB90 - Kabelbaan deksel bocht / Couvercle coude	1- 11
10101	CT-CB90-150-PG	CT-CB90 - Kabelbaan deksel bocht / Couvercle coude	1- 11
10102	CT-CB90-200-PG	CT-CB90 - Kabelbaan deksel bocht / Couvercle coude	1- 11
10103	CT-CB90-300-PG	CT-CB90 - Kabelbaan deksel bocht / Couvercle coude	1- 11
12149	CT-CB90-400-PG	CT-CB90 - Kabelbaan deksel bocht / Couvercle coude	1- 11
12150	CT-CB90-500-PG	CT-CB90 - Kabelbaan deksel bocht / Couvercle coude	1- 11
12151	CT-CB90-600-PG	CT-CB90 - Kabelbaan deksel bocht / Couvercle coude	1- 11
10933	CT-CB90-050-DG	CT-CB90 - Kabelbaan deksel bocht / Couvercle coude	1- 11
10423	CT-CB90-075-DG	CT-CB90 - Kabelbaan deksel bocht / Couvercle coude	1- 11
10424	CT-CB90-100-DG	CT-CB90 - Kabelbaan deksel bocht / Couvercle coude	1- 11
10425	CT-CB90-150-DG	CT-CB90 - Kabelbaan deksel bocht / Couvercle coude	1- 11
10426	CT-CB90-200-DG	CT-CB90 - Kabelbaan deksel bocht / Couvercle coude	1- 11
10427	CT-CB90-300-DG	CT-CB90 - Kabelbaan deksel bocht / Couvercle coude	1- 11
12199	CT-CB90-400-DG	CT-CB90 - Kabelbaan deksel bocht / Couvercle coude	1- 11
12200	CT-CB90-500-DG	CT-CB90 - Kabelbaan deksel bocht / Couvercle coude	1- 11
12201	CT-CB90-600-DG	CT-CB90 - Kabelbaan deksel bocht / Couvercle coude	1- 11
14534	CT85-CB90-100-PG	CT85-CB90 - Kabelbaan deksel bocht / Couvercle coude	1- 11
16175	CT85-CB90-150-PG	CT85-CB90 - Kabelbaan deksel bocht / Couvercle coude	1- 11
16176	CT85-CB90-200-PG	CT85-CB90 - Kabelbaan deksel bocht / Couvercle coude	1- 11
16177	CT85-CB90-300-PG	CT85-CB90 - Kabelbaan deksel bocht / Couvercle coude	1- 11
16178	CT85-CB90-400-PG	CT85-CB90 - Kabelbaan deksel bocht / Couvercle coude	1- 11
16179	CT85-CB90-500-PG	CT85-CB90 - Kabelbaan deksel bocht / Couvercle coude	1- 11
15706	CT85-CB90-600-PG	CT85-CB90 - Kabelbaan deksel bocht / Couvercle coude	1- 11
16180	CT85-CB90-100-DG	CT85-CB90 - Kabelbaan deksel bocht / Couvercle coude	1- 11
16181	CT85-CB90-150-DG	CT85-CB90 - Kabelbaan deksel bocht / Couvercle coude	1- 11
16182	CT85-CB90-200-DG	CT85-CB90 - Kabelbaan deksel bocht / Couvercle coude	1- 11
16183	CT85-CB90-300-DG	CT85-CB90 - Kabelbaan deksel bocht / Couvercle coude	1- 11
16184	CT85-CB90-400-DG	CT85-CB90 - Kabelbaan deksel bocht / Couvercle coude	1- 11
16185	CT85-CB90-500-DG	CT85-CB90 - Kabelbaan deksel bocht / Couvercle coude	1- 11
16186	CT85-CB90-600-DG	CT85-CB90 - Kabelbaan deksel bocht / Couvercle coude	1- 11
10171	CT35-T-050-PG	CT35-T - Kabelbaan T-stuk / Chemin de câbles pièce en T	1- 12
10172	CT35-T-075-PG	CT35-T - Kabelbaan T-stuk / Chemin de câbles pièce en T	1- 12
10173	CT35-T-100-PG	CT35-T - Kabelbaan T-stuk / Chemin de câbles pièce en T	1- 12
10174	CT35-T-150-PG	CT35-T - Kabelbaan T-stuk / Chemin de câbles pièce en T	1- 12
10175	CT35-T-200-PG	CT35-T - Kabelbaan T-stuk / Chemin de câbles pièce en T	1- 12

KABELBANEN / CHEMIN DE CÂBLES

ART N° N° ART	ARTIKEL / ARTICLE	OMSCHRIJVING / DESCRIPTION	PAG.
10176	CT35-T-300-PG	CT35-T - Kabelbaan T-stuk / Chemin de câbles pièce en T	1- 12
16322	CT35-T-400-PG	CT35-T - Kabelbaan T-stuk / Chemin de câbles pièce en T	1- 12
10487	CT35-T-050-DG	CT35-T - Kabelbaan T-stuk / Chemin de câbles pièce en T	1- 12
10488	CT35-T-075-DG	CT35-T - Kabelbaan T-stuk / Chemin de câbles pièce en T	1- 12
10489	CT35-T-100-DG	CT35-T - Kabelbaan T-stuk / Chemin de câbles pièce en T	1- 12
10490	CT35-T-150-DG	CT35-T - Kabelbaan T-stuk / Chemin de câbles pièce en T	1- 12
10491	CT35-T-200-DG	CT35-T - Kabelbaan T-stuk / Chemin de câbles pièce en T	1- 12
10492	CT35-T-300-DG	CT35-T - Kabelbaan T-stuk / Chemin de câbles pièce en T	1- 12
16323	CT35-T-400-DG	CT35-T - Kabelbaan T-stuk / Chemin de câbles pièce en T	1- 12
10928	CT60-T-050-PG	CT60-T - Kabelbaan T-stuk / Chemin de câbles pièce en T	1- 12
10177	CT60-T-075-PG	CT60-T - Kabelbaan T-stuk / Chemin de câbles pièce en T	1- 12
10178	CT60-T-100-PG	CT60-T - Kabelbaan T-stuk / Chemin de câbles pièce en T	1- 12
10179	CT60-T-150-PG	CT60-T - Kabelbaan T-stuk / Chemin de câbles pièce en T	1- 12
10180	CT60-T-200-PG	CT60-T - Kabelbaan T-stuk / Chemin de câbles pièce en T	1- 12
10181	CT60-T-300-PG	CT60-T - Kabelbaan T-stuk / Chemin de câbles pièce en T	1- 12
10182	CT60-T-400-PG	CT60-T - Kabelbaan T-stuk / Chemin de câbles pièce en T	1- 12
10183	CT60-T-500-PG	CT60-T - Kabelbaan T-stuk / Chemin de câbles pièce en T	1- 12
10184	CT60-T-600-PG	CT60-T - Kabelbaan T-stuk / Chemin de câbles pièce en T	1- 12
10934	CT60-T-050-DG	CT60-T - Kabelbaan T-stuk / Chemin de câbles pièce en T	1- 12
10493	CT60-T-075-DG	CT60-T - Kabelbaan T-stuk / Chemin de câbles pièce en T	1- 12
10494	CT60-T-100-DG	CT60-T - Kabelbaan T-stuk / Chemin de câbles pièce en T	1- 12
10495	CT60-T-150-DG	CT60-T - Kabelbaan T-stuk / Chemin de câbles pièce en T	1- 12
10496	CT60-T-200-DG	CT60-T - Kabelbaan T-stuk / Chemin de câbles pièce en T	1- 12
10497	CT60-T-300-DG	CT60-T - Kabelbaan T-stuk / Chemin de câbles pièce en T	1- 12
10498	CT60-T-400-DG	CT60-T - Kabelbaan T-stuk / Chemin de câbles pièce en T	1- 12
10499	CT60-T-500-DG	CT60-T - Kabelbaan T-stuk / Chemin de câbles pièce en T	1- 12
10500	CT60-T-600-DG	CT60-T - Kabelbaan T-stuk / Chemin de câbles pièce en T	1- 12
11717	CT85-T-100-PG	CT85-T - Kabelbaan T-stuk / Chemin de câbles pièce en T	1- 12
11718	CT85-T-150-PG	CT85-T - Kabelbaan T-stuk / Chemin de câbles pièce en T	1- 12
11719	CT85-T-200-PG	CT85-T - Kabelbaan T-stuk / Chemin de câbles pièce en T	1- 12
11720	CT85-T-300-PG	CT85-T - Kabelbaan T-stuk / Chemin de câbles pièce en T	1- 12
11721	CT85-T-400-PG	CT85-T - Kabelbaan T-stuk / Chemin de câbles pièce en T	1- 12
11722	CT85-T-500-PG	CT85-T - Kabelbaan T-stuk / Chemin de câbles pièce en T	1- 12
11723	CT85-T-600-PG	CT85-T - Kabelbaan T-stuk / Chemin de câbles pièce en T	1- 12
11810	CT85-T-100-DG	CT85-T - Kabelbaan T-stuk / Chemin de câbles pièce en T	1- 12
11811	CT85-T-150-DG	CT85-T - Kabelbaan T-stuk / Chemin de câbles pièce en T	1- 12
11812	CT85-T-200-DG	CT85-T - Kabelbaan T-stuk / Chemin de câbles pièce en T	1- 12
11813	CT85-T-300-DG	CT85-T - Kabelbaan T-stuk / Chemin de câbles pièce en T	1- 12
11814	CT85-T-400-DG	CT85-T - Kabelbaan T-stuk / Chemin de câbles pièce en T	1- 12
11815	CT85-T-500-DG	CT85-T - Kabelbaan T-stuk / Chemin de câbles pièce en T	1- 12
11816	CT85-T-600-DG	CT85-T - Kabelbaan T-stuk / Chemin de câbles pièce en T	1- 12
12008	CT110-T-150-PG	CT110-T - Kabelbaan T-stuk / Chemin de câbles pièce en T	1- 12
12009	CT110-T-200-PG	CT110-T - Kabelbaan T-stuk / Chemin de câbles pièce en T	1- 12
12010	CT110-T-300-PG	CT110-T - Kabelbaan T-stuk / Chemin de câbles pièce en T	1- 12
12011	CT110-T-400-PG	CT110-T - Kabelbaan T-stuk / Chemin de câbles pièce en T	1- 12
12012	CT110-T-500-PG	CT110-T - Kabelbaan T-stuk / Chemin de câbles pièce en T	1- 12
12064	CT110-T-150-DG	CT110-T - Kabelbaan T-stuk / Chemin de câbles pièce en T	1- 12
12065	CT110-T-200-DG	CT110-T - Kabelbaan T-stuk / Chemin de câbles pièce en T	1- 12
12066	CT110-T-300-DG	CT110-T - Kabelbaan T-stuk / Chemin de câbles pièce en T	1- 12
12067	CT110-T-400-DG	CT110-T - Kabelbaan T-stuk / Chemin de câbles pièce en T	1- 12
12068	CT110-T-500-DG	CT110-T - Kabelbaan T-stuk / Chemin de câbles pièce en T	1- 12
10929	CT-CT-050-PG	CT-CT - Kabelbaan deksel T-stuk / Couverture pièce en T	1- 13
10111	CT-CT-075-PG	CT-CT - Kabelbaan deksel T-stuk / Couverture pièce en T	1- 13
10112	CT-CT-100-PG	CT-CT - Kabelbaan deksel T-stuk / Couverture pièce en T	1- 13
10113	CT-CT-150-PG	CT-CT - Kabelbaan deksel T-stuk / Couverture pièce en T	1- 13
10114	CT-CT-200-PG	CT-CT - Kabelbaan deksel T-stuk / Couverture pièce en T	1- 13

KABELBANEN / CHEMIN DE CÂBLES

ART N° N° ART	ARTIKEL / ARTICLE	OMSCHRIJVING / DESCRIPTION	PAG.
10115	CT-CT-300-PG	CT-CT - Kabelbaan deksel T-stuk / Couvercle pièce en T	1- 13
12152	CT-CT-400-PG	CT-CT - Kabelbaan deksel T-stuk / Couvercle pièce en T	1- 13
12153	CT-CT-500-PG	CT-CT - Kabelbaan deksel T-stuk / Couvercle pièce en T	1- 13
12154	CT-CT-600-PG	CT-CT - Kabelbaan deksel T-stuk / Couvercle pièce en T	1- 13
10935	CT-CT-050-DG	CT-CT - Kabelbaan deksel T-stuk / Couvercle pièce en T	1- 13
10434	CT-CT-075-DG	CT-CT - Kabelbaan deksel T-stuk / Couvercle pièce en T	1- 13
10435	CT-CT-100-DG	CT-CT - Kabelbaan deksel T-stuk / Couvercle pièce en T	1- 13
10436	CT-CT-150-DG	CT-CT - Kabelbaan deksel T-stuk / Couvercle pièce en T	1- 13
10437	CT-CT-200-DG	CT-CT - Kabelbaan deksel T-stuk / Couvercle pièce en T	1- 13
10438	CT-CT-300-DG	CT-CT - Kabelbaan deksel T-stuk / Couvercle pièce en T	1- 13
12202	CT-CT-400-DG	CT-CT - Kabelbaan deksel T-stuk / Couvercle pièce en T	1- 13
12203	CT-CT-500-DG	CT-CT - Kabelbaan deksel T-stuk / Couvercle pièce en T	1- 13
12204	CT-CT-600-DG	CT-CT - Kabelbaan deksel T-stuk / Couvercle pièce en T	1- 13
16201	CT85-CT-100-PG	CT85-CT - Kabelbaan deksel T-stuk / Couvercle pièce en T	1- 13
16202	CT85-CT-150-PG	CT85-CT - Kabelbaan deksel T-stuk / Couvercle pièce en T	1- 13
16203	CT85-CT-200-PG	CT85-CT - Kabelbaan deksel T-stuk / Couvercle pièce en T	1- 13
16204	CT85-CT-300-PG	CT85-CT - Kabelbaan deksel T-stuk / Couvercle pièce en T	1- 13
16205	CT85-CT-400-PG	CT85-CT - Kabelbaan deksel T-stuk / Couvercle pièce en T	1- 13
16206	CT85-CT-500-PG	CT85-CT - Kabelbaan deksel T-stuk / Couvercle pièce en T	1- 13
16207	CT85-CT-600-PG	CT85-CT - Kabelbaan deksel T-stuk / Couvercle pièce en T	1- 13
16208	CT85-CT-100-DG	CT85-CT - Kabelbaan deksel T-stuk / Couvercle pièce en T	1- 13
16209	CT85-CT-150-DG	CT85-CT - Kabelbaan deksel T-stuk / Couvercle pièce en T	1- 13
16210	CT85-CT-200-DG	CT85-CT - Kabelbaan deksel T-stuk / Couvercle pièce en T	1- 13
16211	CT85-CT-300-DG	CT85-CT - Kabelbaan deksel T-stuk / Couvercle pièce en T	1- 13
16212	CT85-CT-400-DG	CT85-CT - Kabelbaan deksel T-stuk / Couvercle pièce en T	1- 13
16213	CT85-CT-500-DG	CT85-CT - Kabelbaan deksel T-stuk / Couvercle pièce en T	1- 13
16214	CT85-CT-600-DG	CT85-CT - Kabelbaan deksel T-stuk / Couvercle pièce en T	1- 13
12108	CT35-X-050-PG	CT35-X - Kabelbaan X-stuk / Chemin de câbles pièce en X	1- 14
12109	CT35-X-075-PG	CT35-X - Kabelbaan X-stuk / Chemin de câbles pièce en X	1- 14
12110	CT35-X-100-PG	CT35-X - Kabelbaan X-stuk / Chemin de câbles pièce en X	1- 14
12111	CT35-X-150-PG	CT35-X - Kabelbaan X-stuk / Chemin de câbles pièce en X	1- 14
12112	CT35-X-200-PG	CT35-X - Kabelbaan X-stuk / Chemin de câbles pièce en X	1- 14
12113	CT35-X-300-PG	CT35-X - Kabelbaan X-stuk / Chemin de câbles pièce en X	1- 14
16328	CT35-X-400-PG	CT35-X - Kabelbaan X-stuk / Chemin de câbles pièce en X	1- 14
12158	CT35-X-050-DG	CT35-X - Kabelbaan X-stuk / Chemin de câbles pièce en X	1- 14
12159	CT35-X-075-DG	CT35-X - Kabelbaan X-stuk / Chemin de câbles pièce en X	1- 14
12160	CT35-X-100-DG	CT35-X - Kabelbaan X-stuk / Chemin de câbles pièce en X	1- 14
12161	CT35-X-150-DG	CT35-X - Kabelbaan X-stuk / Chemin de câbles pièce en X	1- 14
12162	CT35-X-200-DG	CT35-X - Kabelbaan X-stuk / Chemin de câbles pièce en X	1- 14
12163	CT35-X-300-DG	CT35-X - Kabelbaan X-stuk / Chemin de câbles pièce en X	1- 14
16329	CT35-X-400-DG	CT35-X - Kabelbaan X-stuk / Chemin de câbles pièce en X	1- 14
10187	CT60-X-050-PG	CT60-X - Kabelbaan X-stuk / Chemin de câbles pièce en X	1- 14
10188	CT60-X-075-PG	CT60-X - Kabelbaan X-stuk / Chemin de câbles pièce en X	1- 14
10189	CT60-X-100-PG	CT60-X - Kabelbaan X-stuk / Chemin de câbles pièce en X	1- 14
10190	CT60-X-150-PG	CT60-X - Kabelbaan X-stuk / Chemin de câbles pièce en X	1- 14
10191	CT60-X-200-PG	CT60-X - Kabelbaan X-stuk / Chemin de câbles pièce en X	1- 14
10192	CT60-X-300-PG	CT60-X - Kabelbaan X-stuk / Chemin de câbles pièce en X	1- 14
10193	CT60-X-400-PG	CT60-X - Kabelbaan X-stuk / Chemin de câbles pièce en X	1- 14
12114	CT60-X-500-PG	CT60-X - Kabelbaan X-stuk / Chemin de câbles pièce en X	1- 14
12115	CT60-X-600-PG	CT60-X - Kabelbaan X-stuk / Chemin de câbles pièce en X	1- 14
10503	CT60-X-050-DG	CT60-X - Kabelbaan X-stuk / Chemin de câbles pièce en X	1- 14
10504	CT60-X-075-DG	CT60-X - Kabelbaan X-stuk / Chemin de câbles pièce en X	1- 14
10505	CT60-X-100-DG	CT60-X - Kabelbaan X-stuk / Chemin de câbles pièce en X	1- 14
10506	CT60-X-150-DG	CT60-X - Kabelbaan X-stuk / Chemin de câbles pièce en X	1- 14
10507	CT60-X-200-DG	CT60-X - Kabelbaan X-stuk / Chemin de câbles pièce en X	1- 14
10508	CT60-X-300-DG	CT60-X - Kabelbaan X-stuk / Chemin de câbles pièce en X	1- 14

KABELBANEN / CHEMIN DE CÂBLES

ART N° N° ART	ARTIKEL / ARTICLE	OMSCHRIJVING / DESCRIPTION	PAG.
10509	CT60-X-400-DG	CT60-X - Kabelbaan X-stuk / Chemin de câbles pièce en X	1- 14
12164	CT60-X-500-DG	CT60-X - Kabelbaan X-stuk / Chemin de câbles pièce en X	1- 14
12165	CT60-X-600-DG	CT60-X - Kabelbaan X-stuk / Chemin de câbles pièce en X	1- 14
11754	CT85-X-100-PG	CT85-X - Kabelbaan X-stuk / Chemin de câbles pièce en X	1- 14
11755	CT85-X-150-PG	CT85-X - Kabelbaan X-stuk / Chemin de câbles pièce en X	1- 14
11756	CT85-X-200-PG	CT85-X - Kabelbaan X-stuk / Chemin de câbles pièce en X	1- 14
11757	CT85-X-300-PG	CT85-X - Kabelbaan X-stuk / Chemin de câbles pièce en X	1- 14
11758	CT85-X-400-PG	CT85-X - Kabelbaan X-stuk / Chemin de câbles pièce en X	1- 14
11759	CT85-X-500-PG	CT85-X - Kabelbaan X-stuk / Chemin de câbles pièce en X	1- 14
11760	CT85-X-600-PG	CT85-X - Kabelbaan X-stuk / Chemin de câbles pièce en X	1- 14
11818	CT85-X-100-DG	CT85-X - Kabelbaan X-stuk / Chemin de câbles pièce en X	1- 14
11819	CT85-X-150-DG	CT85-X - Kabelbaan X-stuk / Chemin de câbles pièce en X	1- 14
11820	CT85-X-200-DG	CT85-X - Kabelbaan X-stuk / Chemin de câbles pièce en X	1- 14
11821	CT85-X-300-DG	CT85-X - Kabelbaan X-stuk / Chemin de câbles pièce en X	1- 14
11822	CT85-X-400-DG	CT85-X - Kabelbaan X-stuk / Chemin de câbles pièce en X	1- 14
11823	CT85-X-500-DG	CT85-X - Kabelbaan X-stuk / Chemin de câbles pièce en X	1- 14
11824	CT85-X-600-DG	CT85-X - Kabelbaan X-stuk / Chemin de câbles pièce en X	1- 14
12027	CT110-X-150-PG	CT110-X - Kabelbaan X-stuk / Chemin de câbles pièce en X	1- 14
12028	CT110-X-200-PG	CT110-X - Kabelbaan X-stuk / Chemin de câbles pièce en X	1- 14
12029	CT110-X-300-PG	CT110-X - Kabelbaan X-stuk / Chemin de câbles pièce en X	1- 14
12030	CT110-X-400-PG	CT110-X - Kabelbaan X-stuk / Chemin de câbles pièce en X	1- 14
12031	CT110-X-500-PG	CT110-X - Kabelbaan X-stuk / Chemin de câbles pièce en X	1- 14
12070	CT110-X-150-DG	CT110-X - Kabelbaan X-stuk / Chemin de câbles pièce en X	1- 14
12071	CT110-X-200-DG	CT110-X - Kabelbaan X-stuk / Chemin de câbles pièce en X	1- 14
12072	CT110-X-300-DG	CT110-X - Kabelbaan X-stuk / Chemin de câbles pièce en X	1- 14
12073	CT110-X-400-DG	CT110-X - Kabelbaan X-stuk / Chemin de câbles pièce en X	1- 14
12074	CT110-X-500-DG	CT110-X - Kabelbaan X-stuk / Chemin de câbles pièce en X	1- 14
15745	CT-CX-050-PG	CT-CX - Kabelbaan deksel X-stuk / Couvercle pièce en X	1- 15
15746	CT-CX-075-PG	CT-CX - Kabelbaan deksel X-stuk / Couvercle pièce en X	1- 15
15747	CT-CX-100-PG	CT-CX - Kabelbaan deksel X-stuk / Couvercle pièce en X	1- 15
15748	CT-CX-150-PG	CT-CX - Kabelbaan deksel X-stuk / Couvercle pièce en X	1- 15
15749	CT-CX-200-PG	CT-CX - Kabelbaan deksel X-stuk / Couvercle pièce en X	1- 15
15750	CT-CX-300-PG	CT-CX - Kabelbaan deksel X-stuk / Couvercle pièce en X	1- 15
15752	CT-CX-400-PG	CT-CX - Kabelbaan deksel X-stuk / Couvercle pièce en X	1- 15
15753	CT-CX-500-PG	CT-CX - Kabelbaan deksel X-stuk / Couvercle pièce en X	1- 15
15754	CT-CX-600-PG	CT-CX - Kabelbaan deksel X-stuk / Couvercle pièce en X	1- 15
15755	CT-CX-050-DG	CT-CX - Kabelbaan deksel X-stuk / Couvercle pièce en X	1- 15
15756	CT-CX-075-DG	CT-CX - Kabelbaan deksel X-stuk / Couvercle pièce en X	1- 15
15757	CT-CX-100-DG	CT-CX - Kabelbaan deksel X-stuk / Couvercle pièce en X	1- 15
15758	CT-CX-150-DG	CT-CX - Kabelbaan deksel X-stuk / Couvercle pièce en X	1- 15
15759	CT-CX-200-DG	CT-CX - Kabelbaan deksel X-stuk / Couvercle pièce en X	1- 15
15760	CT-CX-300-DG	CT-CX - Kabelbaan deksel X-stuk / Couvercle pièce en X	1- 15
15761	CT-CX-400-DG	CT-CX - Kabelbaan deksel X-stuk / Couvercle pièce en X	1- 15
15762	CT-CX-500-DG	CT-CX - Kabelbaan deksel X-stuk / Couvercle pièce en X	1- 15
15763	CT-CX-600-DG	CT-CX - Kabelbaan deksel X-stuk / Couvercle pièce en X	1- 15
16344	CT85-CX-100-PG	CT85-CX - Kabelbaan deksel X-stuk / Couvercle pièce en X	1- 15
16345	CT85-CX-150-PG	CT85-CX - Kabelbaan deksel X-stuk / Couvercle pièce en X	1- 15
16346	CT85-CX-200-PG	CT85-CX - Kabelbaan deksel X-stuk / Couvercle pièce en X	1- 15
16347	CT85-CX-300-PG	CT85-CX - Kabelbaan deksel X-stuk / Couvercle pièce en X	1- 15
16348	CT85-CX-400-PG	CT85-CX - Kabelbaan deksel X-stuk / Couvercle pièce en X	1- 15
16349	CT85-CX-500-PG	CT85-CX - Kabelbaan deksel X-stuk / Couvercle pièce en X	1- 15
16350	CT85-CX-600-PG	CT85-CX - Kabelbaan deksel X-stuk / Couvercle pièce en X	1- 15
16351	CT85-CX-100-DG	CT85-CX - Kabelbaan deksel X-stuk / Couvercle pièce en X	1- 15
16352	CT85-CX-150-DG	CT85-CX - Kabelbaan deksel X-stuk / Couvercle pièce en X	1- 15

KABELBANEN / CHEMIN DE CÂBLES

ART N° N° ART	ARTIKEL / ARTICLE	OMSCHRIJVING / DESCRIPTION	PAG.
16353	CT85-CX-200-DG	CT85-CX - Kabelbaan deksel X-stuk / Couvercle pièce en X	1- 15
16354	CT85-CX-300-DG	CT85-CX - Kabelbaan deksel X-stuk / Couvercle pièce en X	1- 15
16355	CT85-CX-400-DG	CT85-CX - Kabelbaan deksel X-stuk / Couvercle pièce en X	1- 15
16356	CT85-CX-500-DG	CT85-CX - Kabelbaan deksel X-stuk / Couvercle pièce en X	1- 15
16357	CT85-CX-600-DG	CT85-CX - Kabelbaan deksel X-stuk / Couvercle pièce en X	1- 15
12116	CT35-RB90-050-PG	CT35-RB - Kabelbaan stijgbocht / Coude intérieure	1- 16
12117	CT35-RB90-075-PG	CT35-RB - Kabelbaan stijgbocht / Coude intérieure	1- 16
12118	CT35-RB90-100-PG	CT35-RB - Kabelbaan stijgbocht / Coude intérieure	1- 16
12119	CT35-RB90-150-PG	CT35-RB - Kabelbaan stijgbocht / Coude intérieure	1- 16
12120	CT35-RB90-200-PG	CT35-RB - Kabelbaan stijgbocht / Coude intérieure	1- 16
12121	CT35-RB90-300-PG	CT35-RB - Kabelbaan stijgbocht / Coude intérieure	1- 16
16331	CT35-RB90-400-PG	CT35-RB - Kabelbaan stijgbocht / Coude intérieure	1- 16
12166	CT35-RB90-050-DG	CT35-RB - Kabelbaan stijgbocht / Coude intérieure	1- 16
12167	CT35-RB90-075-DG	CT35-RB - Kabelbaan stijgbocht / Coude intérieure	1- 16
12168	CT35-RB90-100-DG	CT35-RB - Kabelbaan stijgbocht / Coude intérieure	1- 16
12169	CT35-RB90-150-DG	CT35-RB - Kabelbaan stijgbocht / Coude intérieure	1- 16
12170	CT35-RB90-200-DG	CT35-RB - Kabelbaan stijgbocht / Coude intérieure	1- 16
12171	CT35-RB90-300-DG	CT35-RB - Kabelbaan stijgbocht / Coude intérieure	1- 16
16332	CT35-RB90-400-DG	CT35-RB - Kabelbaan stijgbocht / Coude intérieure	1- 16
10161	CT60-RB90-050-PG	CT60-RB - Kabelbaan stijgbocht / Coude intérieure	1- 16
10162	CT60-RB90-075-PG	CT60-RB - Kabelbaan stijgbocht / Coude intérieure	1- 16
10163	CT60-RB90-100-PG	CT60-RB - Kabelbaan stijgbocht / Coude intérieure	1- 16
10164	CT60-RB90-150-PG	CT60-RB - Kabelbaan stijgbocht / Coude intérieure	1- 16
10165	CT60-RB90-200-PG	CT60-RB - Kabelbaan stijgbocht / Coude intérieure	1- 16
10166	CT60-RB90-300-PG	CT60-RB - Kabelbaan stijgbocht / Coude intérieure	1- 16
10167	CT60-RB90-400-PG	CT60-RB - Kabelbaan stijgbocht / Coude intérieure	1- 16
12122	CT60-RB90-500-PG	CT60-RB - Kabelbaan stijgbocht / Coude intérieure	1- 16
12123	CT60-RB90-600-PG	CT60-RB - Kabelbaan stijgbocht / Coude intérieure	1- 16
10477	CT60-RB90-050-DG	CT60-RB - Kabelbaan stijgbocht / Coude intérieure	1- 16
10478	CT60-RB90-075-DG	CT60-RB - Kabelbaan stijgbocht / Coude intérieure	1- 16
10479	CT60-RB90-100-DG	CT60-RB - Kabelbaan stijgbocht / Coude intérieure	1- 16
10480	CT60-RB90-150-DG	CT60-RB - Kabelbaan stijgbocht / Coude intérieure	1- 16
10481	CT60-RB90-200-DG	CT60-RB - Kabelbaan stijgbocht / Coude intérieure	1- 16
10482	CT60-RB90-300-DG	CT60-RB - Kabelbaan stijgbocht / Coude intérieure	1- 16
10483	CT60-RB90-400-DG	CT60-RB - Kabelbaan stijgbocht / Coude intérieure	1- 16
12172	CT60-RB90-500-DG	CT60-RB - Kabelbaan stijgbocht / Coude intérieure	1- 16
12173	CT60-RB90-600-DG	CT60-RB - Kabelbaan stijgbocht / Coude intérieure	1- 16
11697	CT85-RB90-100-PG	CT85-RB - Kabelbaan stijgbocht / Coude intérieure	1- 16
11698	CT85-RB90-150-PG	CT85-RB - Kabelbaan stijgbocht / Coude intérieure	1- 16
11699	CT85-RB90-200-PG	CT85-RB - Kabelbaan stijgbocht / Coude intérieure	1- 16
11700	CT85-RB90-300-PG	CT85-RB - Kabelbaan stijgbocht / Coude intérieure	1- 16
11701	CT85-RB90-400-PG	CT85-RB - Kabelbaan stijgbocht / Coude intérieure	1- 16
11702	CT85-RB90-500-PG	CT85-RB - Kabelbaan stijgbocht / Coude intérieure	1- 16
11703	CT85-RB90-600-PG	CT85-RB - Kabelbaan stijgbocht / Coude intérieure	1- 16
11800	CT85-RB90-100-DG	CT85-RB - Kabelbaan stijgbocht / Coude intérieure	1- 16
11801	CT85-RB90-150-DG	CT85-RB - Kabelbaan stijgbocht / Coude intérieure	1- 16
11802	CT85-RB90-200-DG	CT85-RB - Kabelbaan stijgbocht / Coude intérieure	1- 16
11803	CT85-RB90-300-DG	CT85-RB - Kabelbaan stijgbocht / Coude intérieure	1- 16
11804	CT85-RB90-400-DG	CT85-RB - Kabelbaan stijgbocht / Coude intérieure	1- 16
11805	CT85-RB90-500-DG	CT85-RB - Kabelbaan stijgbocht / Coude intérieure	1- 16
11806	CT85-RB90-600-DG	CT85-RB - Kabelbaan stijgbocht / Coude intérieure	1- 16
11991	CT110-RB90-150-PG	CT110-RB - Kabelbaan stijgbocht / Coude intérieure	1- 16
11992	CT110-RB90-200-PG	CT110-RB - Kabelbaan stijgbocht / Coude intérieure	1- 16
11993	CT110-RB90-300-PG	CT110-RB - Kabelbaan stijgbocht / Coude intérieure	1- 16

KABELBANEN / CHEMIN DE CÂBLES

ART N° N° ART	ARTIKEL / ARTICLE	OMSCHRIJVING / DESCRIPTION	PAG.
11994	CT110-RB90-400-PG	CT110-RB - Kabelbaan stijgbocht / Coude intérieure	1- 16
11995	CT110-RB90-500-PG	CT110-RB - Kabelbaan stijgbocht / Coude intérieure	1- 16
12056	CT110-RB90-150-DG	CT110-RB - Kabelbaan stijgbocht / Coude intérieure	1- 16
12057	CT110-RB90-200-DG	CT110-RB - Kabelbaan stijgbocht / Coude intérieure	1- 16
12058	CT110-RB90-300-DG	CT110-RB - Kabelbaan stijgbocht / Coude intérieure	1- 16
12059	CT110-RB90-400-DG	CT110-RB - Kabelbaan stijgbocht / Coude intérieure	1- 16
12060	CT110-RB90-500-DG	CT110-RB - Kabelbaan stijgbocht / Coude intérieure	1- 16
16399	CT35-CRB90-050-PG	CT35-CRB - Kabelbaan deksel stijgbocht / Couvercle coude intérieure	1- 17
16400	CT35-CRB90-075-PG	CT35-CRB - Kabelbaan deksel stijgbocht / Couvercle coude intérieure	1- 17
16401	CT35-CRB90-100-PG	CT35-CRB - Kabelbaan deksel stijgbocht / Couvercle coude intérieure	1- 17
16402	CT35-CRB90-150-PG	CT35-CRB - Kabelbaan deksel stijgbocht / Couvercle coude intérieure	1- 17
16403	CT35-CRB90-200-PG	CT35-CRB - Kabelbaan deksel stijgbocht / Couvercle coude intérieure	1- 17
16404	CT35-CRB90-300-PG	CT35-CRB - Kabelbaan deksel stijgbocht / Couvercle coude intérieure	1- 17
16405	CT35-CRB90-400-PG	CT35-CRB - Kabelbaan deksel stijgbocht / Couvercle coude intérieure	1- 17
16796	CT35-CRB90-500-PG	CT35-CRB - Kabelbaan deksel stijgbocht / Couvercle coude intérieure	1- 17
16799	CT35-CRB90-600-PG	CT35-CRB - Kabelbaan deksel stijgbocht / Couvercle coude intérieure	1- 17
16406	CT35-CRB90-050-DG	CT35-CRB - Kabelbaan deksel stijgbocht / Couvercle coude intérieure	1- 17
16407	CT35-CRB90-075-DG	CT35-CRB - Kabelbaan deksel stijgbocht / Couvercle coude intérieure	1- 17
16408	CT35-CRB90-100-DG	CT35-CRB - Kabelbaan deksel stijgbocht / Couvercle coude intérieure	1- 17
16409	CT35-CRB90-150-DG	CT35-CRB - Kabelbaan deksel stijgbocht / Couvercle coude intérieure	1- 17
16410	CT35-CRB90-200-DG	CT35-CRB - Kabelbaan deksel stijgbocht / Couvercle coude intérieure	1- 17
16411	CT35-CRB90-300-DG	CT35-CRB - Kabelbaan deksel stijgbocht / Couvercle coude intérieure	1- 17
16412	CT35-CRB90-400-DG	CT35-CRB - Kabelbaan deksel stijgbocht / Couvercle coude intérieure	1- 17
16797	CT35-CRB90-500-DG	CT35-CRB - Kabelbaan deksel stijgbocht / Couvercle coude intérieure	1- 17
16800	CT35-CRB90-600-DG	CT35-CRB - Kabelbaan deksel stijgbocht / Couvercle coude intérieure	1- 17
10105	CT-CRB90-050-PG	CT-CRB - Kabelbaan deksel stijgbocht / Couvercle coude intérieure	1- 17
10106	CT-CRB90-075-PG	CT-CRB - Kabelbaan deksel stijgbocht / Couvercle coude intérieure	1- 17
10107	CT-CRB90-100-PG	CT-CRB - Kabelbaan deksel stijgbocht / Couvercle coude intérieure	1- 17
10108	CT-CRB90-150-PG	CT-CRB - Kabelbaan deksel stijgbocht / Couvercle coude intérieure	1- 17
10109	CT-CRB90-200-PG	CT-CRB - Kabelbaan deksel stijgbocht / Couvercle coude intérieure	1- 17
10110	CT-CRB90-300-PG	CT-CRB - Kabelbaan deksel stijgbocht / Couvercle coude intérieure	1- 17
12155	CT-CRB90-400-PG	CT-CRB - Kabelbaan deksel stijgbocht / Couvercle coude intérieure	1- 17
12156	CT-CRB90-500-PG	CT-CRB - Kabelbaan deksel stijgbocht / Couvercle coude intérieure	1- 17
12157	CT-CRB90-600-PG	CT-CRB - Kabelbaan deksel stijgbocht / Couvercle coude intérieure	1- 17
10428	CT-CRB90-050-DG	CT-CRB - Kabelbaan deksel stijgbocht / Couvercle coude intérieure	1- 17
10429	CT-CRB90-075-DG	CT-CRB - Kabelbaan deksel stijgbocht / Couvercle coude intérieure	1- 17
10430	CT-CRB90-100-DG	CT-CRB - Kabelbaan deksel stijgbocht / Couvercle coude intérieure	1- 17
10431	CT-CRB90-150-DG	CT-CRB - Kabelbaan deksel stijgbocht / Couvercle coude intérieure	1- 17
10432	CT-CRB90-200-DG	CT-CRB - Kabelbaan deksel stijgbocht / Couvercle coude intérieure	1- 17
10433	CT-CRB90-300-DG	CT-CRB - Kabelbaan deksel stijgbocht / Couvercle coude intérieure	1- 17
12205	CT-CRB90-400-DG	CT-CRB - Kabelbaan deksel stijgbocht / Couvercle coude intérieure	1- 17
12206	CT-CRB90-500-DG	CT-CRB - Kabelbaan deksel stijgbocht / Couvercle coude intérieure	1- 17
12207	CT-CRB90-600-DG	CT-CRB - Kabelbaan deksel stijgbocht / Couvercle coude intérieure	1- 17
12124	CT35-FB90-050-PG	CT35-FB - Kabelbaan valbocht / Coude extérieure	1- 18
12125	CT35-FB90-075-PG	CT35-FB - Kabelbaan valbocht / Coude extérieure	1- 18
12126	CT35-FB90-100-PG	CT35-FB - Kabelbaan valbocht / Coude extérieure	1- 18
12127	CT35-FB90-150-PG	CT35-FB - Kabelbaan valbocht / Coude extérieure	1- 18
12128	CT35-FB90-200-PG	CT35-FB - Kabelbaan valbocht / Coude extérieure	1- 18
12129	CT35-FB90-300-PG	CT35-FB - Kabelbaan valbocht / Coude extérieure	1- 18
16334	CT35-FB90-400-PG	CT35-FB - Kabelbaan valbocht / Coude extérieure	1- 18
12174	CT35-FB90-050-DG	CT35-FB - Kabelbaan valbocht / Coude extérieure	1- 18
12175	CT35-FB90-075-DG	CT35-FB - Kabelbaan valbocht / Coude extérieure	1- 18
12176	CT35-FB90-100-DG	CT35-FB - Kabelbaan valbocht / Coude extérieure	1- 18
12177	CT35-FB90-150-DG	CT35-FB - Kabelbaan valbocht / Coude extérieure	1- 18

KABELBANEN / CHEMIN DE CÂBLES

ART N° N° ART	ARTIKEL / ARTICLE	OMSCHRIJVING / DESCRIPTION	PAG.
12178	CT35-FB90-200-DG	CT35-FB - Kabelbaan valbocht / Coude extérieure	1- 18
12179	CT35-FB90-300-DG	CT35-FB - Kabelbaan valbocht / Coude extérieure	1- 18
16335	CT35-FB90-400-DG	CT35-FB - Kabelbaan valbocht / Coude extérieure	1- 18
10121	CT60-FB90-050-PG	CT60-FB - Kabelbaan valbocht / Coude extérieure	1- 18
10122	CT60-FB90-075-PG	CT60-FB - Kabelbaan valbocht / Coude extérieure	1- 18
10123	CT60-FB90-100-PG	CT60-FB - Kabelbaan valbocht / Coude extérieure	1- 18
10124	CT60-FB90-150-PG	CT60-FB - Kabelbaan valbocht / Coude extérieure	1- 18
10125	CT60-FB90-200-PG	CT60-FB - Kabelbaan valbocht / Coude extérieure	1- 18
10126	CT60-FB90-300-PG	CT60-FB - Kabelbaan valbocht / Coude extérieure	1- 18
10127	CT60-FB90-400-PG	CT60-FB - Kabelbaan valbocht / Coude extérieure	1- 18
11471	CT60-FB90-500-PG	CT60-FB - Kabelbaan valbocht / Coude extérieure	1- 18
11516	CT60-FB90-600-PG	CT60-FB - Kabelbaan valbocht / Coude extérieure	1- 18
10444	CT60-FB90-050-DG	CT60-FB - Kabelbaan valbocht / Coude extérieure	1- 18
10445	CT60-FB90-075-DG	CT60-FB - Kabelbaan valbocht / Coude extérieure	1- 18
10446	CT60-FB90-100-DG	CT60-FB - Kabelbaan valbocht / Coude extérieure	1- 18
10447	CT60-FB90-150-DG	CT60-FB - Kabelbaan valbocht / Coude extérieure	1- 18
10448	CT60-FB90-200-DG	CT60-FB - Kabelbaan valbocht / Coude extérieure	1- 18
10449	CT60-FB90-300-DG	CT60-FB - Kabelbaan valbocht / Coude extérieure	1- 18
10450	CT60-FB90-400-DG	CT60-FB - Kabelbaan valbocht / Coude extérieure	1- 18
11517	CT60-FB90-500-DG	CT60-FB - Kabelbaan valbocht / Coude extérieure	1- 18
11519	CT60-FB90-600-DG	CT60-FB - Kabelbaan valbocht / Coude extérieure	1- 18
11662	CT85-FB90-100-PG	CT85-FB - Kabelbaan valbocht / Coude extérieure	1- 18
11663	CT85-FB90-150-PG	CT85-FB - Kabelbaan valbocht / Coude extérieure	1- 18
11664	CT85-FB90-200-PG	CT85-FB - Kabelbaan valbocht / Coude extérieure	1- 18
11665	CT85-FB90-300-PG	CT85-FB - Kabelbaan valbocht / Coude extérieure	1- 18
11666	CT85-FB90-400-PG	CT85-FB - Kabelbaan valbocht / Coude extérieure	1- 18
11667	CT85-FB90-500-PG	CT85-FB - Kabelbaan valbocht / Coude extérieure	1- 18
11668	CT85-FB90-600-PG	CT85-FB - Kabelbaan valbocht / Coude extérieure	1- 18
11793	CT85-FB90-100-DG	CT85-FB - Kabelbaan valbocht / Coude extérieure	1- 18
11794	CT85-FB90-150-DG	CT85-FB - Kabelbaan valbocht / Coude extérieure	1- 18
11795	CT85-FB90-200-DG	CT85-FB - Kabelbaan valbocht / Coude extérieure	1- 18
11796	CT85-FB90-300-DG	CT85-FB - Kabelbaan valbocht / Coude extérieure	1- 18
11797	CT85-FB90-400-DG	CT85-FB - Kabelbaan valbocht / Coude extérieure	1- 18
11798	CT85-FB90-500-DG	CT85-FB - Kabelbaan valbocht / Coude extérieure	1- 18
11799	CT85-FB90-600-DG	CT85-FB - Kabelbaan valbocht / Coude extérieure	1- 18
11968	CT110-FB90-150-PG	CT110-FB - Kabelbaan valbocht / Coude extérieure	1- 18
11969	CT110-FB90-200-PG	CT110-FB - Kabelbaan valbocht / Coude extérieure	1- 18
11970	CT110-FB90-300-PG	CT110-FB - Kabelbaan valbocht / Coude extérieure	1- 18
11971	CT110-FB90-400-PG	CT110-FB - Kabelbaan valbocht / Coude extérieure	1- 18
11972	CT110-FB90-500-PG	CT110-FB - Kabelbaan valbocht / Coude extérieure	1- 18
12051	CT110-FB90-150-DG	CT110-FB - Kabelbaan valbocht / Coude extérieure	1- 18
12052	CT110-FB90-200-DG	CT110-FB - Kabelbaan valbocht / Coude extérieure	1- 18
12053	CT110-FB90-300-DG	CT110-FB - Kabelbaan valbocht / Coude extérieure	1- 18
12054	CT110-FB90-400-DG	CT110-FB - Kabelbaan valbocht / Coude extérieure	1- 18
12055	CT110-FB90-500-DG	CT110-FB - Kabelbaan valbocht / Coude extérieure	1- 18
16428	CT35-CFB90-050-PG	CT35-CFB - Kabelbaan deksel valbocht / Couvercle coude extérieure	1- 19
16429	CT35-CFB90-075-PG	CT35-CFB - Kabelbaan deksel valbocht / Couvercle coude extérieure	1- 19
16430	CT35-CFB90-100-PG	CT35-CFB - Kabelbaan deksel valbocht / Couvercle coude extérieure	1- 19
16431	CT35-CFB90-150-PG	CT35-CFB - Kabelbaan deksel valbocht / Couvercle coude extérieure	1- 19
16432	CT35-CFB90-200-PG	CT35-CFB - Kabelbaan deksel valbocht / Couvercle coude extérieure	1- 19
16433	CT35-CFB90-300-PG	CT35-CFB - Kabelbaan deksel valbocht / Couvercle coude extérieure	1- 19
16434	CT35-CFB90-400-PG	CT35-CFB - Kabelbaan deksel valbocht / Couvercle coude extérieure	1- 19
16435	CT35-CFB90-050-DG	CT35-CFB - Kabelbaan deksel valbocht / Couvercle coude extérieure	1- 19
16436	CT35-CFB90-075-DG	CT35-CFB - Kabelbaan deksel valbocht / Couvercle coude extérieure	1- 19

KABELBANEN / CHEMIN DE CÂBLES

ART N° N° ART	ARTIKEL / ARTICLE	OMSCHRIJVING / DESCRIPTION	PAG.
16437	CT35-CFB90-100-DG	CT35-CFB - Kabelbaan deksel valbocht / Couvercle coude extérieure	1- 19
16438	CT35-CFB90-150-DG	CT35-CFB - Kabelbaan deksel valbocht / Couvercle coude extérieure	1- 19
16439	CT35-CFB90-200-DG	CT35-CFB - Kabelbaan deksel valbocht / Couvercle coude extérieure	1- 19
16440	CT35-CFB90-300-DG	CT35-CFB - Kabelbaan deksel valbocht / Couvercle coude extérieure	1- 19
16441	CT35-CFB90-400-DG	CT35-CFB - Kabelbaan deksel valbocht / Couvercle coude extérieure	1- 19
12545	CT60-CFB90-050-PG	CT-CFB - Kabelbaan deksel valbocht / Couvercle coude extérieure	1- 19
12546	CT60-CFB90-075-PG	CT-CFB - Kabelbaan deksel valbocht / Couvercle coude extérieure	1- 19
12547	CT60-CFB90-100-PG	CT-CFB - Kabelbaan deksel valbocht / Couvercle coude extérieure	1- 19
12548	CT60-CFB90-150-PG	CT-CFB - Kabelbaan deksel valbocht / Couvercle coude extérieure	1- 19
12368	CT60-CFB90-200-PG	CT-CFB - Kabelbaan deksel valbocht / Couvercle coude extérieure	1- 19
12549	CT60-CFB90-300-PG	CT-CFB - Kabelbaan deksel valbocht / Couvercle coude extérieure	1- 19
12550	CT60-CFB90-400-PG	CT-CFB - Kabelbaan deksel valbocht / Couvercle coude extérieure	1- 19
12551	CT60-CFB90-500-PG	CT-CFB - Kabelbaan deksel valbocht / Couvercle coude extérieure	1- 19
12552	CT60-CFB90-600-PG	CT-CFB - Kabelbaan deksel valbocht / Couvercle coude extérieure	1- 19
12553	CT60-CFB90-050-DG	CT-CFB - Kabelbaan deksel valbocht / Couvercle coude extérieure	1- 19
12554	CT60-CFB90-075-DG	CT-CFB - Kabelbaan deksel valbocht / Couvercle coude extérieure	1- 19
12555	CT60-CFB90-100-DG	CT-CFB - Kabelbaan deksel valbocht / Couvercle coude extérieure	1- 19
12556	CT60-CFB90-150-DG	CT-CFB - Kabelbaan deksel valbocht / Couvercle coude extérieure	1- 19
12557	CT60-CFB90-200-DG	CT-CFB - Kabelbaan deksel valbocht / Couvercle coude extérieure	1- 19
12558	CT60-CFB90-300-DG	CT-CFB - Kabelbaan deksel valbocht / Couvercle coude extérieure	1- 19
12559	CT60-CFB90-400-DG	CT-CFB - Kabelbaan deksel valbocht / Couvercle coude extérieure	1- 19
12560	CT60-CFB90-500-DG	CT-CFB - Kabelbaan deksel valbocht / Couvercle coude extérieure	1- 19
12561	CT60-CFB90-600-DG	CT-CFB - Kabelbaan deksel valbocht / Couvercle coude extérieure	1- 19
14536	CT85-CFB90-100-PG	CT85-CFB - Kabelbaan deksel valbocht / Couvercle coude extérieure	1- 19
16261	CT85-CFB90-150-PG	CT85-CFB - Kabelbaan deksel valbocht / Couvercle coude extérieure	1- 19
13062	CT85-CFB90-200-PG	CT85-CFB - Kabelbaan deksel valbocht / Couvercle coude extérieure	1- 19
13063	CT85-CFB90-300-PG	CT85-CFB - Kabelbaan deksel valbocht / Couvercle coude extérieure	1- 19
16262	CT85-CFB90-400-PG	CT85-CFB - Kabelbaan deksel valbocht / Couvercle coude extérieure	1- 19
16263	CT85-CFB90-500-PG	CT85-CFB - Kabelbaan deksel valbocht / Couvercle coude extérieure	1- 19
15708	CT85-CFB90-600-PG	CT85-CFB - Kabelbaan deksel valbocht / Couvercle coude extérieure	1- 19
16264	CT85-CFB90-100-DG	CT85-CFB - Kabelbaan deksel valbocht / Couvercle coude extérieure	1- 19
16265	CT85-CFB90-150-DG	CT85-CFB - Kabelbaan deksel valbocht / Couvercle coude extérieure	1- 19
16266	CT85-CFB90-200-DG	CT85-CFB - Kabelbaan deksel valbocht / Couvercle coude extérieure	1- 19
16267	CT85-CFB90-300-DG	CT85-CFB - Kabelbaan deksel valbocht / Couvercle coude extérieure	1- 19
16268	CT85-CFB90-400-DG	CT85-CFB - Kabelbaan deksel valbocht / Couvercle coude extérieure	1- 19
16269	CT85-CFB90-500-DG	CT85-CFB - Kabelbaan deksel valbocht / Couvercle coude extérieure	1- 19
16270	CT85-CFB90-600-DG	CT85-CFB - Kabelbaan deksel valbocht / Couvercle coude extérieure	1- 19
16278	CT110-CFB90-150-PG	CT110-CFB - Kabelbaan deksel valbocht / Couvercle Coude extérieure	1- 19
14784	CT110-CFB90-200-PG	CT110-CFB - Kabelbaan deksel valbocht / Couvercle Coude extérieure	1- 19
13629	CT110-CFB90-300-PG	CT110-CFB - Kabelbaan deksel valbocht / Couvercle Coude extérieure	1- 19
15205	CT110-CFB90-400-PG	CT110-CFB - Kabelbaan deksel valbocht / Couvercle Coude extérieure	1- 19
15065	CT110-CFB90-500-PG	CT110-CFB - Kabelbaan deksel valbocht / Couvercle Coude extérieure	1- 19
16279	CT110-CFB90-150-DG	CT110-CFB - Kabelbaan deksel valbocht / Couvercle Coude extérieure	1- 19
14825	CT110-CFB90-200-DG	CT110-CFB - Kabelbaan deksel valbocht / Couvercle Coude extérieure	1- 19
13633	CT110-CFB90-300-DG	CT110-CFB - Kabelbaan deksel valbocht / Couvercle Coude extérieure	1- 19
16280	CT110-CFB90-400-DG	CT110-CFB - Kabelbaan deksel valbocht / Couvercle Coude extérieure	1- 19
16281	CT110-CFB90-500-DG	CT110-CFB - Kabelbaan deksel valbocht / Couvercle Coude extérieure	1- 19
12130	CT35-BR-050-PG	CT35-BR-_- Kabelbaan aftakstuk / Chemin de câbles dérivation	1- 20
12131	CT35-BR-075-PG	CT35-BR-_- Kabelbaan aftakstuk / Chemin de câbles dérivation	1- 20
12132	CT35-BR-100-PG	CT35-BR-_- Kabelbaan aftakstuk / Chemin de câbles dérivation	1- 20
12133	CT35-BR-150-PG	CT35-BR-_- Kabelbaan aftakstuk / Chemin de câbles dérivation	1- 20
12134	CT35-BR-200-PG	CT35-BR-_- Kabelbaan aftakstuk / Chemin de câbles dérivation	1- 20
12135	CT35-BR-300-PG	CT35-BR-_- Kabelbaan aftakstuk / Chemin de câbles dérivation	1- 20
16337	CT35-BR-400-PG	CT35-BR-_- Kabelbaan aftakstuk / Chemin de câbles dérivation	1- 20

KABELBANEN / CHEMIN DE CÂBLES

ART N° N° ART	ARTIKEL / ARTICLE	OMSCHRIJVING / DESCRIPTION	PAG.
12180	CT35-BR-050-DG	CT35-BR-__ - Kabelbaan aftakstuk / Chemin de câbles dérivation	1- 20
12181	CT35-BR-075-DG	CT35-BR-__ - Kabelbaan aftakstuk / Chemin de câbles dérivation	1- 20
12182	CT35-BR-100-DG	CT35-BR-__ - Kabelbaan aftakstuk / Chemin de câbles dérivation	1- 20
12183	CT35-BR-150-DG	CT35-BR-__ - Kabelbaan aftakstuk / Chemin de câbles dérivation	1- 20
12184	CT35-BR-200-DG	CT35-BR-__ - Kabelbaan aftakstuk / Chemin de câbles dérivation	1- 20
12185	CT35-BR-300-DG	CT35-BR-__ - Kabelbaan aftakstuk / Chemin de câbles dérivation	1- 20
16338	CT35-BR-400-DG	CT35-BR-__ - Kabelbaan aftakstuk / Chemin de câbles dérivation	1- 20
10080	CT60-BR-050-PG	CT60-BR-__ - Kabelbaan aftakstuk / Chemin de câbles dérivation	1- 20
10081	CT60-BR-075-PG	CT60-BR-__ - Kabelbaan aftakstuk / Chemin de câbles dérivation	1- 20
10082	CT60-BR-100-PG	CT60-BR-__ - Kabelbaan aftakstuk / Chemin de câbles dérivation	1- 20
10083	CT60-BR-150-PG	CT60-BR-__ - Kabelbaan aftakstuk / Chemin de câbles dérivation	1- 20
10084	CT60-BR-200-PG	CT60-BR-__ - Kabelbaan aftakstuk / Chemin de câbles dérivation	1- 20
10085	CT60-BR-300-PG	CT60-BR-__ - Kabelbaan aftakstuk / Chemin de câbles dérivation	1- 20
10086	CT60-BR-400-PG	CT60-BR-__ - Kabelbaan aftakstuk / Chemin de câbles dérivation	1- 20
10087	CT60-BR-500-PG	CT60-BR-__ - Kabelbaan aftakstuk / Chemin de câbles dérivation	1- 20
10088	CT60-BR-600-PG	CT60-BR-__ - Kabelbaan aftakstuk / Chemin de câbles dérivation	1- 20
10404	CT60-BR-050-DG	CT60-BR-__ - Kabelbaan aftakstuk / Chemin de câbles dérivation	1- 20
10405	CT60-BR-075-DG	CT60-BR-__ - Kabelbaan aftakstuk / Chemin de câbles dérivation	1- 20
10406	CT60-BR-100-DG	CT60-BR-__ - Kabelbaan aftakstuk / Chemin de câbles dérivation	1- 20
10407	CT60-BR-150-DG	CT60-BR-__ - Kabelbaan aftakstuk / Chemin de câbles dérivation	1- 20
10408	CT60-BR-200-DG	CT60-BR-__ - Kabelbaan aftakstuk / Chemin de câbles dérivation	1- 20
10409	CT60-BR-300-DG	CT60-BR-__ - Kabelbaan aftakstuk / Chemin de câbles dérivation	1- 20
10410	CT60-BR-400-DG	CT60-BR-__ - Kabelbaan aftakstuk / Chemin de câbles dérivation	1- 20
10411	CT60-BR-500-DG	CT60-BR-__ - Kabelbaan aftakstuk / Chemin de câbles dérivation	1- 20
10412	CT60-BR-600-DG	CT60-BR-__ - Kabelbaan aftakstuk / Chemin de câbles dérivation	1- 20
11632	CT85-BR-100-PG	CT85-BR-__ - Kabelbaan aftakstuk / Chemin de câbles dérivation	1- 20
11633	CT85-BR-150-PG	CT85-BR-__ - Kabelbaan aftakstuk / Chemin de câbles dérivation	1- 20
11634	CT85-BR-200-PG	CT85-BR-__ - Kabelbaan aftakstuk / Chemin de câbles dérivation	1- 20
11635	CT85-BR-300-PG	CT85-BR-__ - Kabelbaan aftakstuk / Chemin de câbles dérivation	1- 20
11636	CT85-BR-400-PG	CT85-BR-__ - Kabelbaan aftakstuk / Chemin de câbles dérivation	1- 20
11637	CT85-BR-500-PG	CT85-BR-__ - Kabelbaan aftakstuk / Chemin de câbles dérivation	1- 20
11638	CT85-BR-600-PG	CT85-BR-__ - Kabelbaan aftakstuk / Chemin de câbles dérivation	1- 20
11778	CT85-BR-100-DG	CT85-BR-__ - Kabelbaan aftakstuk / Chemin de câbles dérivation	1- 20
11779	CT85-BR-150-DG	CT85-BR-__ - Kabelbaan aftakstuk / Chemin de câbles dérivation	1- 20
11780	CT85-BR-200-DG	CT85-BR-__ - Kabelbaan aftakstuk / Chemin de câbles dérivation	1- 20
11781	CT85-BR-300-DG	CT85-BR-__ - Kabelbaan aftakstuk / Chemin de câbles dérivation	1- 20
11782	CT85-BR-400-DG	CT85-BR-__ - Kabelbaan aftakstuk / Chemin de câbles dérivation	1- 20
11783	CT85-BR-500-DG	CT85-BR-__ - Kabelbaan aftakstuk / Chemin de câbles dérivation	1- 20
11784	CT85-BR-600-DG	CT85-BR-__ - Kabelbaan aftakstuk / Chemin de câbles dérivation	1- 20
11951	CT110-BR-150-PG	CT110-BR-__ - Kabelbaan aftakstuk / Chemin de câbles dérivation	1- 20
11952	CT110-BR-200-PG	CT110-BR-__ - Kabelbaan aftakstuk / Chemin de câbles dérivation	1- 20
11953	CT110-BR-300-PG	CT110-BR-__ - Kabelbaan aftakstuk / Chemin de câbles dérivation	1- 20
11954	CT110-BR-400-PG	CT110-BR-__ - Kabelbaan aftakstuk / Chemin de câbles dérivation	1- 20
11955	CT110-BR-500-PG	CT110-BR-__ - Kabelbaan aftakstuk / Chemin de câbles dérivation	1- 20
12040	CT110-BR-150-DG	CT110-BR-__ - Kabelbaan aftakstuk / Chemin de câbles dérivation	1- 20
12041	CT110-BR-200-DG	CT110-BR-__ - Kabelbaan aftakstuk / Chemin de câbles dérivation	1- 20
12042	CT110-BR-300-DG	CT110-BR-__ - Kabelbaan aftakstuk / Chemin de câbles dérivation	1- 20
12043	CT110-BR-400-DG	CT110-BR-__ - Kabelbaan aftakstuk / Chemin de câbles dérivation	1- 20
12044	CT110-BR-500-DG	CT110-BR-__ - Kabelbaan aftakstuk / Chemin de câbles dérivation	1- 20
12571	CT-CBR-050-PG	CT-CBR - Kabelbaan deksel aftakstuk / Couvercle dérivation	1- 21
12572	CT-CBR-075-PG	CT-CBR - Kabelbaan deksel aftakstuk / Couvercle dérivation	1- 21
12369	CT-CBR-100-PG	CT-CBR - Kabelbaan deksel aftakstuk / Couvercle dérivation	1- 21
12573	CT-CBR-150-PG	CT-CBR - Kabelbaan deksel aftakstuk / Couvercle dérivation	1- 21
12574	CT-CBR-200-PG	CT-CBR - Kabelbaan deksel aftakstuk / Couvercle dérivation	1- 21

KABELBANEN / CHEMIN DE CÂBLES

ART N° N° ART	ARTIKEL / ARTICLE	OMSCHRIJVING / DESCRIPTION	PAG.
12575	CT-CBR-300-PG	CT-CBR - Kabelbaan deksel aftakstuk / Couvercle dérivation	1- 21
12576	CT-CBR-400-PG	CT-CBR - Kabelbaan deksel aftakstuk / Couvercle dérivation	1- 21
12577	CT-CBR-500-PG	CT-CBR - Kabelbaan deksel aftakstuk / Couvercle dérivation	1- 21
12578	CT-CBR-600-PG	CT-CBR - Kabelbaan deksel aftakstuk / Couvercle dérivation	1- 21
12579	CT-CBR-050-DG	CT-CBR - Kabelbaan deksel aftakstuk / Couvercle dérivation	1- 21
12580	CT-CBR-075-DG	CT-CBR - Kabelbaan deksel aftakstuk / Couvercle dérivation	1- 21
12581	CT-CBR-100-DG	CT-CBR - Kabelbaan deksel aftakstuk / Couvercle dérivation	1- 21
12582	CT-CBR-150-DG	CT-CBR - Kabelbaan deksel aftakstuk / Couvercle dérivation	1- 21
12583	CT-CBR-200-DG	CT-CBR - Kabelbaan deksel aftakstuk / Couvercle dérivation	1- 21
12584	CT-CBR-300-DG	CT-CBR - Kabelbaan deksel aftakstuk / Couvercle dérivation	1- 21
12585	CT-CBR-400-DG	CT-CBR - Kabelbaan deksel aftakstuk / Couvercle dérivation	1- 21
12586	CT-CBR-500-DG	CT-CBR - Kabelbaan deksel aftakstuk / Couvercle dérivation	1- 21
12587	CT-CBR-600-DG	CT-CBR - Kabelbaan deksel aftakstuk / Couvercle dérivation	1- 21
16287	CT85-CBR-100-PG	CT85-CBR - Kabelbaan deksel aftakstuk / Couvercle dérivation	1- 21
16288	CT85-CBR-150-PG	CT85-CBR - Kabelbaan deksel aftakstuk / Couvercle dérivation	1- 21
12806	CT85-CBR-200-PG	CT85-CBR - Kabelbaan deksel aftakstuk / Couvercle dérivation	1- 21
16289	CT85-CBR-300-PG	CT85-CBR - Kabelbaan deksel aftakstuk / Couvercle dérivation	1- 21
16290	CT85-CBR-400-PG	CT85-CBR - Kabelbaan deksel aftakstuk / Couvercle dérivation	1- 21
16291	CT85-CBR-500-PG	CT85-CBR - Kabelbaan deksel aftakstuk / Couvercle dérivation	1- 21
15705	CT85-CBR-600-PG	CT85-CBR - Kabelbaan deksel aftakstuk / Couvercle dérivation	1- 21
16292	CT85-CBR-100-DG	CT85-CBR - Kabelbaan deksel aftakstuk / Couvercle dérivation	1- 21
16293	CT85-CBR-150-DG	CT85-CBR - Kabelbaan deksel aftakstuk / Couvercle dérivation	1- 21
16294	CT85-CBR-200-DG	CT85-CBR - Kabelbaan deksel aftakstuk / Couvercle dérivation	1- 21
16295	CT85-CBR-300-DG	CT85-CBR - Kabelbaan deksel aftakstuk / Couvercle dérivation	1- 21
16296	CT85-CBR-400-DG	CT85-CBR - Kabelbaan deksel aftakstuk / Couvercle dérivation	1- 21
16297	CT85-CBR-500-DG	CT85-CBR - Kabelbaan deksel aftakstuk / Couvercle dérivation	1- 21
16298	CT85-CBR-600-DG	CT85-CBR - Kabelbaan deksel aftakstuk / Couvercle dérivation	1- 21
10079	CT35-BR-PG	CT35-BR - Kabelbaan universeel aftakstuk / Pièce de dérivation	1- 22
10403	CT35-BR-DG	CT35-BR - Kabelbaan universeel aftakstuk / Pièce de dérivation	1- 22
10089	CT60-BR-PG	CT60-BR - Kabelbaan universeel aftakstuk / Pièce de dérivation	1- 22
10413	CT60-BR-DG	CT60-BR - Kabelbaan universeel aftakstuk / Pièce de dérivation	1- 22
11646	CT85-BR-PG	CT85-BR - Kabelbaan universeel aftakstuk / Pièce de dérivation	1- 22
11785	CT85-BR-DG	CT85-BR - Kabelbaan universeel aftakstuk / Pièce de dérivation	1- 22
11956	CT110-BR-PG	CT110-BR - Kabelbaan universeel aftakstuk / Pièce de dérivation	1- 22
12045	CT110-BR-DG	CT110-BR - Kabelbaan universeel aftakstuk / Pièce de dérivation	1- 22
14721	CT60-AB-100-PG	CT60-AB - Verstelbare Bocht / Pièce de dérivation	1- 22
13024	CT60-AB-150-PG	CT60-AB - Verstelbare Bocht / Pièce de dérivation	1- 22
12436	CT60-AB-200-PG	CT60-AB - Verstelbare Bocht / Pièce de dérivation	1- 22
12437	CT60-AB-300-PG	CT60-AB - Verstelbare Bocht / Pièce de dérivation	1- 22
12438	CT60-AB-400-PG	CT60-AB - Verstelbare Bocht / Pièce de dérivation	1- 22
12340	CT60-AB-500-PG	CT60-AB - Verstelbare Bocht / Pièce de dérivation	1- 22
13963	CT60-AB-600-PG	CT60-AB - Verstelbare Bocht / Pièce de dérivation	1- 22
16317	CT60-AB-100-DG	CT60-AB - Verstelbare Bocht / Pièce de dérivation	1- 22
13028	CT60-AB-150-DG	CT60-AB - Verstelbare Bocht / Pièce de dérivation	1- 22
12439	CT60-AB-200-DG	CT60-AB - Verstelbare Bocht / Pièce de dérivation	1- 22
12440	CT60-AB-300-DG	CT60-AB - Verstelbare Bocht / Pièce de dérivation	1- 22
12441	CT60-AB-400-DG	CT60-AB - Verstelbare Bocht / Pièce de dérivation	1- 22
16319	CT60-AB-500-DG	CT60-AB - Verstelbare Bocht / Pièce de dérivation	1- 22
16320	CT60-AB-600-DG	CT60-AB - Verstelbare Bocht / Pièce de dérivation	1- 22
13126	CT60-VBRS-200-PG	CT60-VBRS - Kabelbaan aftakstuk vertikaal / Dérivation verticale	1- 23
13127	CT60-VBRS-300-PG	CT60-VBRS - Kabelbaan aftakstuk vertikaal / Dérivation verticale	1- 23
13128	CT60-VBRS-400-PG	CT60-VBRS - Kabelbaan aftakstuk vertikaal / Dérivation verticale	1- 23
13129	CT60-VBRS-200-DG	CT60-VBRS - Kabelbaan aftakstuk vertikaal / Dérivation verticale	1- 23
13130	CT60-VBRS-300-DG	CT60-VBRS - Kabelbaan aftakstuk vertikaal / Dérivation verticale	1- 23

KABELBANEN / CHEMIN DE CÂBLES

ART N° N° ART	ARTIKEL / ARTICLE	OMSCHRIJVING / DESCRIPTION	PAG.
13131	CT60-VBRS-400-DG	CT60-VBRS - Kabelbaan aftakstuk vertikaal / Dérivation verticale	1- 23
10930	IB60-050-PG	IB - Binnenliggende gootbeugel / Etrier suspension centrale	1- 23
10249	IB60-075-PG	IB - Binnenliggende gootbeugel / Etrier suspension centrale	1- 23
16750	CT35-IB-100-PG	CT35-IB - Binnenliggende gootbeugel CT / Etrier suspension Centrale CT	1- 24
16721	CT35-IB-150-PG	CT35-IB - Binnenliggende gootbeugel CT / Etrier suspension Centrale CT	1- 24
16751	CT35-IB-200-PG	CT35-IB - Binnenliggende gootbeugel CT / Etrier suspension Centrale CT	1- 24
16722	CT35-IB-300-PG	CT35-IB - Binnenliggende gootbeugel CT / Etrier suspension Centrale CT	1- 24
16752	CT35-IB-400-PG	CT35-IB - Binnenliggende gootbeugel CT / Etrier suspension Centrale CT	1- 24
12305	CT60-IB-100-PG	CT60-IB - Binnenliggende gootbeugel CT / Etrier suspension centrale CT	1- 24
12306	CT60-IB-150-PG	CT60-IB - Binnenliggende gootbeugel CT / Etrier suspension centrale CT	1- 24
12307	CT60-IB-200-PG	CT60-IB - Binnenliggende gootbeugel CT / Etrier suspension centrale CT	1- 24
12308	CT60-IB-300-PG	CT60-IB - Binnenliggende gootbeugel CT / Etrier suspension centrale CT	1- 24
12309	CT60-IB-400-PG	CT60-IB - Binnenliggende gootbeugel CT / Etrier suspension centrale CT	1- 24
10145	CT15-J-PG	CT15-J - Kabelbaan koppelplaat / Chemin de câbles éclipse	1- 24
10464	CT15-J-DG	CT15-J - Kabelbaan koppelplaat / Chemin de câbles éclipse	1- 24
10146	CT35-J-PG	CT35-J - Kabelbaan koppelplaat / Chemin de câbles éclipse	1- 24
10465	CT35-J-DG	CT35-J - Kabelbaan koppelplaat / Chemin de câbles éclipse	1- 24
10147	CT60-J-PG	CT60-J - Kabelbaan koppelplaat / Chemin de câbles éclipse	1- 24
10466	CT60-J-DG	CT60-J - Kabelbaan koppelplaat / Chemin de câbles éclipse	1- 24
11552	CT85-J-PG	CT85-J - Kabelbaan koppelplaat / Chemin de câbles éclipse	1- 24
11553	CT85-J-DG	CT85-J - Kabelbaan koppelplaat / Chemin de câbles éclipse	1- 24
11555	CT110-J-PG	CT110-J - Kabelbaan koppelplaat / Chemin de câbles éclipse	1- 24
11556	CT110-J-DG	CT110-J - Kabelbaan koppelplaat / Chemin de câbles éclipse	1- 24
12506	CT60-JCL-PG	CT-JCL - Klipsbare koppelplaat / Eclisse rapide	1- 25
12507	CT60-JCL-DG	CT-JCL - Klipsbare koppelplaat / Eclisse rapide	1- 25
11547	CT60-JLS-PG	CT60-JLS - Koppelplaat grote overspanning / Eclisse grande portée	1- 25
11550	CT60-JLS-DG	CT60-JLS - Koppelplaat grote overspanning / Eclisse grande portée	1- 25
12635	CT110-JLS-PG	CT110-JLS - Koppelplaat grote overspanning / Eclisse grande portée	1- 25
12636	CT110-JLS-DG	CT110-JLS - Koppelplaat grote overspanning / Eclisse grande portée	1- 25
12954	CT110-JLS-150-PG	CT110-JLS- - Koppelplaat grote overspanning / Eclisse grande portée	1- 26
12348	CT110-JLS-200-PG	CT110-JLS- - Koppelplaat grote overspanning / Eclisse grande portée	1- 26
12349	CT110-JLS-300-PG	CT110-JLS- - Koppelplaat grote overspanning / Eclisse grande portée	1- 26
12643	CT110-JLS-400-PG	CT110-JLS- - Koppelplaat grote overspanning / Eclisse grande portée	1- 26
12644	CT110-JLS-500-PG	CT110-JLS- - Koppelplaat grote overspanning / Eclisse grande portée	1- 26
13030	CT110-JLS-150-DG	CT110-JLS- - Koppelplaat grote overspanning / Eclisse grande portée	1- 26
12645	CT110-JLS-200-DG	CT110-JLS- - Koppelplaat grote overspanning / Eclisse grande portée	1- 26
12646	CT110-JLS-300-DG	CT110-JLS- - Koppelplaat grote overspanning / Eclisse grande portée	1- 26
12647	CT110-JLS-400-DG	CT110-JLS- - Koppelplaat grote overspanning / Eclisse grande portée	1- 26
12648	CT110-JLS-500-DG	CT110-JLS- - Koppelplaat grote overspanning / Eclisse grande portée	1- 26
10148	CT35-LJ-PG	CT35-LJ - Kabelbaan L-koppelplaat / Chemin de câbles éclipse en L	1- 26
10467	CT35-LJ-DG	CT35-LJ - Kabelbaan L-koppelplaat / Chemin de câbles éclipse en L	1- 26
10149	CT60-LJ-PG	CT60-LJ - Kabelbaan L-koppelplaat / Chemin de câbles éclipse en L	1- 26
10468	CT60-LJ-DG	CT60-LJ - Kabelbaan L-koppelplaat / Chemin de câbles éclipse en L	1- 26
11768	CT85-LJ-PG	CT85-LJ - Kabelbaan L-koppelplaat / Chemin de câbles éclipse en L	1- 26
11825	CT85-LJ-DG	CT85-LJ - Kabelbaan L-koppelplaat / Chemin de câbles éclipse en L	1- 26
12032	CT110-LJ-PG	CT110-LJ - Kabelbaan L-koppelplaat / Chemin de câbles éclipse en L	1- 26
12075	CT110-LJ-DG	CT110-LJ - Kabelbaan L-koppelplaat / Chemin de câbles éclipse en L	1- 26
10185	CT35-VH-PG	CT35-VH - Kabelbaan verticale scharnier / Charnière verticale	1- 27
10501	CT35-VH-DG	CT35-VH - Kabelbaan verticale scharnier / Charnière verticale	1- 27
10186	CT60-VH-PG	CT60-VH - Kabelbaan verticale scharnier / Charnière verticale	1- 27
10502	CT60-VH-DG	CT60-VH - Kabelbaan verticale scharnier / Charnière verticale	1- 27
11752	CT85-VH-PG	CT85-VH - Kabelbaan verticale scharnier / Charnière verticale	1- 27
11817	CT85-VH-DG	CT85-VH - Kabelbaan verticale scharnier / Charnière verticale	1- 27
12025	CT110-VH-PG	CT110-VH - Kabelbaan verticale scharnier / Charnière verticale	1- 27

KABELBANEN / CHEMIN DE CÂBLES

ART N° N° ART	ARTIKEL / ARTICLE	OMSCHRIJVING / DESCRIPTION	PAG.
12069	CT110-VH-DG	CT110-VH - Kabelbaan verticale scharnier / Charnière verticale	1- 27
14810	CT60-MFCP-PG	CT-MFCP - Mutlifunct. verbindingsstuk / Pièce de fix. multifonction.	1- 27
14913	CT60-MFCP-DG	CT-MFCP - Mutlifunct. verbindingsstuk / Pièce de fix. multifonction.	1- 27
10160	CT-JBP-PG	CT-JBP - Montageplaat aftakdoos / Plaque de montage	1- 28
12136	CT35-E-050-PG	CT35-E - Kabelbaan eindstuk / Pièce terminale	1- 29
12137	CT35-E-075-PG	CT35-E - Kabelbaan eindstuk / Pièce terminale	1- 29
12138	CT35-E-100-PG	CT35-E - Kabelbaan eindstuk / Pièce terminale	1- 29
12139	CT35-E-150-PG	CT35-E - Kabelbaan eindstuk / Pièce terminale	1- 29
12140	CT35-E-200-PG	CT35-E - Kabelbaan eindstuk / Pièce terminale	1- 29
12141	CT35-E-300-PG	CT35-E - Kabelbaan eindstuk / Pièce terminale	1- 29
16340	CT35-E-400-PG	CT35-E - Kabelbaan eindstuk / Pièce terminale	1- 29
12186	CT35-E-050-DG	CT35-E - Kabelbaan eindstuk / Pièce terminale	1- 29
12187	CT35-E-075-DG	CT35-E - Kabelbaan eindstuk / Pièce terminale	1- 29
12188	CT35-E-100-DG	CT35-E - Kabelbaan eindstuk / Pièce terminale	1- 29
12189	CT35-E-150-DG	CT35-E - Kabelbaan eindstuk / Pièce terminale	1- 29
12190	CT35-E-200-DG	CT35-E - Kabelbaan eindstuk / Pièce terminale	1- 29
12191	CT35-E-300-DG	CT35-E - Kabelbaan eindstuk / Pièce terminale	1- 29
16341	CT35-E-400-DG	CT35-E - Kabelbaan eindstuk / Pièce terminale	1- 29
12142	CT60-E-050-PG	CT60-E - Kabelbaan eindstuk / Pièce terminale	1- 29
12143	CT60-E-075-PG	CT60-E - Kabelbaan eindstuk / Pièce terminale	1- 29
10116	CT60-E-100-PG	CT60-E - Kabelbaan eindstuk / Pièce terminale	1- 29
10117	CT60-E-150-PG	CT60-E - Kabelbaan eindstuk / Pièce terminale	1- 29
10118	CT60-E-200-PG	CT60-E - Kabelbaan eindstuk / Pièce terminale	1- 29
10119	CT60-E-300-PG	CT60-E - Kabelbaan eindstuk / Pièce terminale	1- 29
10120	CT60-E-400-PG	CT60-E - Kabelbaan eindstuk / Pièce terminale	1- 29
12144	CT60-E-500-PG	CT60-E - Kabelbaan eindstuk / Pièce terminale	1- 29
12145	CT60-E-600-PG	CT60-E - Kabelbaan eindstuk / Pièce terminale	1- 29
12192	CT60-E-050-DG	CT60-E - Kabelbaan eindstuk / Pièce terminale	1- 29
12193	CT60-E-075-DG	CT60-E - Kabelbaan eindstuk / Pièce terminale	1- 29
10439	CT60-E-100-DG	CT60-E - Kabelbaan eindstuk / Pièce terminale	1- 29
10440	CT60-E-150-DG	CT60-E - Kabelbaan eindstuk / Pièce terminale	1- 29
10441	CT60-E-200-DG	CT60-E - Kabelbaan eindstuk / Pièce terminale	1- 29
10442	CT60-E-300-DG	CT60-E - Kabelbaan eindstuk / Pièce terminale	1- 29
10443	CT60-E-400-DG	CT60-E - Kabelbaan eindstuk / Pièce terminale	1- 29
12194	CT60-E-500-DG	CT60-E - Kabelbaan eindstuk / Pièce terminale	1- 29
12195	CT60-E-600-DG	CT60-E - Kabelbaan eindstuk / Pièce terminale	1- 29
11648	CT85-E-100-PG	CT85-E - Kabelbaan eindstuk / Pièce terminale	1- 29
11649	CT85-E-150-PG	CT85-E - Kabelbaan eindstuk / Pièce terminale	1- 29
11650	CT85-E-200-PG	CT85-E - Kabelbaan eindstuk / Pièce terminale	1- 29
11651	CT85-E-300-PG	CT85-E - Kabelbaan eindstuk / Pièce terminale	1- 29
11652	CT85-E-400-PG	CT85-E - Kabelbaan eindstuk / Pièce terminale	1- 29
11653	CT85-E-500-PG	CT85-E - Kabelbaan eindstuk / Pièce terminale	1- 29
11654	CT85-E-600-PG	CT85-E - Kabelbaan eindstuk / Pièce terminale	1- 29
11786	CT85-E-100-DG	CT85-E - Kabelbaan eindstuk / Pièce terminale	1- 29
11787	CT85-E-150-DG	CT85-E - Kabelbaan eindstuk / Pièce terminale	1- 29
11788	CT85-E-200-DG	CT85-E - Kabelbaan eindstuk / Pièce terminale	1- 29
11789	CT85-E-300-DG	CT85-E - Kabelbaan eindstuk / Pièce terminale	1- 29
11790	CT85-E-400-DG	CT85-E - Kabelbaan eindstuk / Pièce terminale	1- 29
11791	CT85-E-500-DG	CT85-E - Kabelbaan eindstuk / Pièce terminale	1- 29
11792	CT85-E-600-DG	CT85-E - Kabelbaan eindstuk / Pièce terminale	1- 29
11957	CT110-E-150-PG	CT110-E - Kabelbaan eindstuk / Pièce terminale	1- 29
11958	CT110-E-200-PG	CT110-E - Kabelbaan eindstuk / Pièce terminale	1- 29
11959	CT110-E-300-PG	CT110-E - Kabelbaan eindstuk / Pièce terminale	1- 29
11960	CT110-E-400-PG	CT110-E - Kabelbaan eindstuk / Pièce terminale	1- 29

KABELBANEN / CHEMIN DE CÂBLES

ART N° N° ART	ARTIKEL / ARTICLE	OMSCHRIJVING / DESCRIPTION	PAG.
11961	CT110-E-500-PG	CT110-E - Kabelbaan eindstuk / Pièce terminale	1- 29
12046	CT110-E-150-DG	CT110-E - Kabelbaan eindstuk / Pièce terminale	1- 29
12047	CT110-E-200-DG	CT110-E - Kabelbaan eindstuk / Pièce terminale	1- 29
12048	CT110-E-300-DG	CT110-E - Kabelbaan eindstuk / Pièce terminale	1- 29
12049	CT110-E-400-DG	CT110-E - Kabelbaan eindstuk / Pièce terminale	1- 29
12050	CT110-E-500-DG	CT110-E - Kabelbaan eindstuk / Pièce terminale	1- 29
12146	CT35-RP-050-PG	CT35-RP - Kabelbaan verloopstuk / Chemin de câbles réduction	1- 28
12147	CT35-RP-100-PG	CT35-RP - Kabelbaan verloopstuk / Chemin de câbles réduction	1- 28
12148	CT35-RP-200-PG	CT35-RP - Kabelbaan verloopstuk / Chemin de câbles réduction	1- 28
12196	CT35-RP-050-DG	CT35-RP - Kabelbaan verloopstuk / Chemin de câbles réduction	1- 28
12197	CT35-RP-100-DG	CT35-RP - Kabelbaan verloopstuk / Chemin de câbles réduction	1- 28
12198	CT35-RP-200-DG	CT35-RP - Kabelbaan verloopstuk / Chemin de câbles réduction	1- 28
10168	CT60-RP-050-PG	CT60-RP - Kabelbaan verloopstuk / Chemin de câbles réduction	1- 28
10169	CT60-RP-100-PG	CT60-RP - Kabelbaan verloopstuk / Chemin de câbles réduction	1- 28
10170	CT60-RP-200-PG	CT60-RP - Kabelbaan verloopstuk / Chemin de câbles réduction	1- 28
10484	CT60-RP-050-DG	CT60-RP - Kabelbaan verloopstuk / Chemin de câbles réduction	1- 28
10485	CT60-RP-100-DG	CT60-RP - Kabelbaan verloopstuk / Chemin de câbles réduction	1- 28
10486	CT60-RP-200-DG	CT60-RP - Kabelbaan verloopstuk / Chemin de câbles réduction	1- 28
11711	CT85-RP-050-PG	CT85-RP - Kabelbaan verloopstuk / Chemin de câbles réduction	1- 28
11712	CT85-RP-100-PG	CT85-RP - Kabelbaan verloopstuk / Chemin de câbles réduction	1- 28
11713	CT85-RP-200-PG	CT85-RP - Kabelbaan verloopstuk / Chemin de câbles réduction	1- 28
11807	CT85-RP-050-DG	CT85-RP - Kabelbaan verloopstuk / Chemin de câbles réduction	1- 28
11808	CT85-RP-100-DG	CT85-RP - Kabelbaan verloopstuk / Chemin de câbles réduction	1- 28
11809	CT85-RP-200-DG	CT85-RP - Kabelbaan verloopstuk / Chemin de câbles réduction	1- 28
12002	CT110-RP-050-PG	CT110-RP - Kabelbaan verloopstuk / Chemin de câbles réduction	1- 28
12003	CT110-RP-100-PG	CT110-RP - Kabelbaan verloopstuk / Chemin de câbles réduction	1- 28
12004	CT110-RP-200-PG	CT110-RP - Kabelbaan verloopstuk / Chemin de câbles réduction	1- 28
12061	CT110-RP-050-DG	CT110-RP - Kabelbaan verloopstuk / Chemin de câbles réduction	1- 28
12062	CT110-RP-100-DG	CT110-RP - Kabelbaan verloopstuk / Chemin de câbles réduction	1- 28
12063	CT110-RP-200-DG	CT110-RP - Kabelbaan verloopstuk / Chemin de câbles réduction	1- 28
10218	CT35-D-3PG	CT35-D - Scheidingsschot / Cloison de séparation	1- 30
10514	CT35-D-3DG	CT35-D - Scheidingsschot / Cloison de séparation	1- 30
10219	CT60-D-3PG	CT60-D - Scheidingsschot / Cloison de séparation	1- 30
10515	CT60-D-3DG	CT60-D - Scheidingsschot / Cloison de séparation	1- 30
11770	CT85-D-3PG	CT85-D - Scheidingsschot / Cloison de séparation	1- 30
11826	CT85-D-3DG	CT85-D - Scheidingsschot / Cloison de séparation	1- 30
12034	CT110-D-3PG	CT110-D - Scheidingsschot / Cloison de séparation	1- 30
12076	CT110-D-3DG	CT110-D - Scheidingsschot / Cloison de séparation	1- 30
14107	CT35-DF-y-x-3PG	CT-DF - Scheidingsschot ingepunt / Cloison de séparation soudée	1- 30
14116	CT60-DF-y-x-3PG	CT-DF - Scheidingsschot ingepunt / Cloison de séparation soudée	1- 30
14106	CT35-DF-y-x-3DG	CT-DF - Scheidingsschot ingepunt / Cloison de séparation soudée	1- 30
14115	CT60-DF-y-x-3DG	CT-DF - Scheidingsschot ingepunt / Cloison de séparation soudée	1- 30
12282	CT-PR-PVC	CT-PR - Randbescherming / Protection	1- 31
13147	CTMI-PR-PVC	CTMI-PR - Randbescherming / Protection	1- 31
15138	PUSH-SS	CT-PUSH - Koppelklem / Clamme de fixation	1- 31

DRAADGOTEN / CHEMIN DE CÂBLES EN TREILLIS

15108	MTL35-100-3PG	MTL35-PG - Draadgoot licht / Chemin de câbles en tr. léger	2- 1
15109	MTL35-150-3PG	MTL35-PG - Draadgoot licht / Chemin de câbles en tr. léger	2- 1
15110	MTL35-200-3PG	MTL35-PG - Draadgoot licht / Chemin de câbles en tr. léger	2- 1
15441	MTL35-250-3PG	MTL35-PG - Draadgoot licht / Chemin de câbles en tr. léger	2- 1
15111	MTL35-350-3PG	MTL35-PG - Draadgoot licht / Chemin de câbles en tr. léger	2- 1
15077	MTL35-100-3EG	MTL35 - Draadgoot licht / Chemin de câbles en tr. léger	2- 1
15078	MTL35-150-3EG	MTL35 - Draadgoot licht / Chemin de câbles en tr. léger	2- 1
15079	MTL35-200-3EG	MTL35 - Draadgoot licht / Chemin de câbles en tr. léger	2- 1

DRAADGOTEN / CHEMIN DE CÂBLES EN TREILLIS

ART N° N° ART	ARTIKEL / ARTICLE	OMSCHRIJVING / DESCRIPTION	PAG.
16503	MTL35-250-3EG	MTL35 - Draadgoot licht / Chemin de câbles en tr. léger	2-1
15595	MTL35-300-3EG	MTL35 - Draadgoot licht / Chemin de câbles en tr. léger	2-1
15080	MTL35-350-3EG	MTL35 - Draadgoot licht / Chemin de câbles en tr. léger	2-1
15081	MTL35-100-3DG	MTL35 - Draadgoot licht / Chemin de câbles en tr. léger	2-1
15082	MTL35-150-3DG	MTL35 - Draadgoot licht / Chemin de câbles en tr. léger	2-1
15083	MTL35-200-3DG	MTL35 - Draadgoot licht / Chemin de câbles en tr. léger	2-1
16504	MTL35-250-3DG	MTL35 - Draadgoot licht / Chemin de câbles en tr. léger	2-1
16528	MTL35-300-3DG	MTL35 - Draadgoot licht / Chemin de câbles en tr. léger	2-1
15084	MTL35-350-3DG	MTL35 - Draadgoot licht / Chemin de câbles en tr. léger	2-1
10351	MT35-100-3EG	MT35 - Draadgoot / Chemin de câbles en treillis	2-1
10352	MT35-150-3EG	MT35 - Draadgoot / Chemin de câbles en treillis	2-1
10355	MT35-200-3EG	MT35 - Draadgoot / Chemin de câbles en treillis	2-1
10356	MT35-350-3EG	MT35 - Draadgoot / Chemin de câbles en treillis	2-1
10357	MT35-450-3EG	MT35 - Draadgoot / Chemin de câbles en treillis	2-1
10346	MT35-550-3EG	MT35 - Draadgoot / Chemin de câbles en treillis	2-1
10575	MT35-100-3DG	MT35 - Draadgoot / Chemin de câbles en treillis	2-1
10576	MT35-150-3DG	MT35 - Draadgoot / Chemin de câbles en treillis	2-1
10579	MT35-200-3DG	MT35 - Draadgoot / Chemin de câbles en treillis	2-1
10580	MT35-350-3DG	MT35 - Draadgoot / Chemin de câbles en treillis	2-1
10581	MT35-450-3DG	MT35 - Draadgoot / Chemin de câbles en treillis	2-1
10571	MT35-550-3DG	MT35 - Draadgoot / Chemin de câbles en treillis	2-1
15112	MTL60-050-3PG	MTL60-PG - Draadgoot licht / Chemin de câbles en tr. léger	2-2
15443	MTL60-075-3PG	MTL60-PG - Draadgoot licht / Chemin de câbles en tr. léger	2-2
15113	MTL60-100-3PG	MTL60-PG - Draadgoot licht / Chemin de câbles en tr. léger	2-2
15114	MTL60-150-3PG	MTL60-PG - Draadgoot licht / Chemin de câbles en tr. léger	2-2
15115	MTL60-200-3PG	MTL60-PG - Draadgoot licht / Chemin de câbles en tr. léger	2-2
15116	MTL60-300-3PG	MTL60-PG - Draadgoot licht / Chemin de câbles en tr. léger	2-2
16740	MTL60-400-3PG	MTL60-PG - Draadgoot licht / Chemin de câbles en tr. léger	2-2
14143	MTL60-050-3EG	MTL60 - Draadgoot licht / Chemin de câbles en tr. léger	2-2
16675	MTL60-075-3EG	MTL60 - Draadgoot licht / Chemin de câbles en tr. léger	2-2
14148	MTL60-100-3EG	MTL60 - Draadgoot licht / Chemin de câbles en tr. léger	2-2
14153	MTL60-150-3EG	MTL60 - Draadgoot licht / Chemin de câbles en tr. léger	2-2
14158	MTL60-200-3EG	MTL60 - Draadgoot licht / Chemin de câbles en tr. léger	2-2
14163	MTL60-300-3EG	MTL60 - Draadgoot licht / Chemin de câbles en tr. léger	2-2
14144	MTL60-050-3DG	MTL60 - Draadgoot licht / Chemin de câbles en tr. léger	2-2
16676	MTL60-075-3DG	MTL60 - Draadgoot licht / Chemin de câbles en tr. léger	2-2
14149	MTL60-100-3DG	MTL60 - Draadgoot licht / Chemin de câbles en tr. léger	2-2
14154	MTL60-150-3DG	MTL60 - Draadgoot licht / Chemin de câbles en tr. léger	2-2
14159	MTL60-200-3DG	MTL60 - Draadgoot licht / Chemin de câbles en tr. léger	2-2
14164	MTL60-300-3DG	MTL60 - Draadgoot licht / Chemin de câbles en tr. léger	2-2
12264	MT60-050-3EG	MT60 - Draadgoot / Chemin de câbles en treillis	2-2
10353	MT60-100-3EG	MT60 - Draadgoot / Chemin de câbles en treillis	2-2
10358	MT60-150-3EG	MT60 - Draadgoot / Chemin de câbles en treillis	2-2
10359	MT60-200-3EG	MT60 - Draadgoot / Chemin de câbles en treillis	2-2
10360	MT60-300-3EG	MT60 - Draadgoot / Chemin de câbles en treillis	2-2
10361	MT60-400-3EG	MT60 - Draadgoot / Chemin de câbles en treillis	2-2
10347	MT60-500-3EG	MT60 - Draadgoot / Chemin de câbles en treillis	2-2
10348	MT60-600-3EG	MT60 - Draadgoot / Chemin de câbles en treillis	2-2
12265	MT60-050-3DG	MT60 - Draadgoot / Chemin de câbles en treillis	2-2
10577	MT60-100-3DG	MT60 - Draadgoot / Chemin de câbles en treillis	2-2
10582	MT60-150-3DG	MT60 - Draadgoot / Chemin de câbles en treillis	2-2
10583	MT60-200-3DG	MT60 - Draadgoot / Chemin de câbles en treillis	2-2
10584	MT60-300-3DG	MT60 - Draadgoot / Chemin de câbles en treillis	2-2
10585	MT60-400-3DG	MT60 - Draadgoot / Chemin de câbles en treillis	2-2

DRAADGOTEN / CHEMIN DE CÂBLES EN TREILLIS

ART N° N° ART	ARTIKEL / ARTICLE	OMSCHRIJVING / DESCRIPTION	PAG.
10572	MT60-500-3DG	MT60 - Draadgoot / Chemin de câbles en treillis	2- 2
10573	MT60-600-3DG	MT60 - Draadgoot / Chemin de câbles en treillis	2- 2
15572	MT85-150-3EG	MT85 - Draadgoot / Chemin de câbles en treillis	2- 3
16691	MT85-250-3EG	MT85 - Draadgoot / Chemin de câbles en treillis	2- 3
16695	MT85-350-3EG	MT85 - Draadgoot / Chemin de câbles en treillis	2- 3
16699	MT85-450-3EG	MT85 - Draadgoot / Chemin de câbles en treillis	2- 3
16703	MT85-550-3EG	MT85 - Draadgoot / Chemin de câbles en treillis	2- 3
16687	MT85-150-3DG	MT85 - Draadgoot / Chemin de câbles en treillis	2- 3
16692	MT85-250-3DG	MT85 - Draadgoot / Chemin de câbles en treillis	2- 3
16696	MT85-350-3DG	MT85 - Draadgoot / Chemin de câbles en treillis	2- 3
16700	MT85-450-3DG	MT85 - Draadgoot / Chemin de câbles en treillis	2- 3
16704	MT85-550-3DG	MT85 - Draadgoot / Chemin de câbles en treillis	2- 3
14701	MT110-200-3EG	MT110 - Draadgoot / Chemin de câbles en treillis	2- 3
14661	MT110-300-3EG	MT110 - Draadgoot / Chemin de câbles en treillis	2- 3
15284	MT110-400-3EG	MT110 - Draadgoot / Chemin de câbles en treillis	2- 3
15470	MT110-500-3EG	MT110 - Draadgoot / Chemin de câbles en treillis	2- 3
13830	MT110-200-3DG	MT110 - Draadgoot / Chemin de câbles en treillis	2- 3
15302	MT110-300-3DG	MT110 - Draadgoot / Chemin de câbles en treillis	2- 3
15552	MT110-400-3DG	MT110 - Draadgoot / Chemin de câbles en treillis	2- 3
15553	MT110-500-3DG	MT110 - Draadgoot / Chemin de câbles en treillis	2- 3
12383	MTC75-120-3EG	MTC75 - C-draadnet / Chemin de câbles tr. en C	2- 4
12384	MTC75-170-3EG	MTC75 - C-draadnet / Chemin de câbles tr. en C	2- 4
12385	MTC75-120-3DG	MTC75 - C-draadnet / Chemin de câbles tr. en C	2- 4
12386	MTC75-170-3DG	MTC75 - C-draadnet / Chemin de câbles tr. en C	2- 4
10090	CT-C-050-2PG	CT-C - Kabelbaan deksel klipsbaar / Chemin de câbles couvercle	2- 4
10091	CT-C-075-2PG	CT-C - Kabelbaan deksel klipsbaar / Chemin de câbles couvercle	2- 4
10092	CT-C-100-2PG	CT-C - Kabelbaan deksel klipsbaar / Chemin de câbles couvercle	2- 4
10093	CT-C-150-2PG	CT-C - Kabelbaan deksel klipsbaar / Chemin de câbles couvercle	2- 4
10094	CT-C-200-2PG	CT-C - Kabelbaan deksel klipsbaar / Chemin de câbles couvercle	2- 4
10095	CT-C-300-2PG	CT-C - Kabelbaan deksel klipsbaar / Chemin de câbles couvercle	2- 4
10096	CT-C-400-2PG	CT-C - Kabelbaan deksel klipsbaar / Chemin de câbles couvercle	2- 4
10097	CT-C-500-2PG	CT-C - Kabelbaan deksel klipsbaar / Chemin de câbles couvercle	2- 4
10098	CT-C-600-2PG	CT-C - Kabelbaan deksel klipsbaar / Chemin de câbles couvercle	2- 4
10414	CT-C-050-2DG	CT-C - Kabelbaan deksel klipsbaar / Chemin de câbles couvercle	2- 4
10415	CT-C-075-2DG	CT-C - Kabelbaan deksel klipsbaar / Chemin de câbles couvercle	2- 4
10416	CT-C-100-2DG	CT-C - Kabelbaan deksel klipsbaar / Chemin de câbles couvercle	2- 4
10417	CT-C-150-2DG	CT-C - Kabelbaan deksel klipsbaar / Chemin de câbles couvercle	2- 4
10418	CT-C-200-2DG	CT-C - Kabelbaan deksel klipsbaar / Chemin de câbles couvercle	2- 4
10419	CT-C-300-2DG	CT-C - Kabelbaan deksel klipsbaar / Chemin de câbles couvercle	2- 4
10420	CT-C-400-2DG	CT-C - Kabelbaan deksel klipsbaar / Chemin de câbles couvercle	2- 4
10421	CT-C-500-2DG	CT-C - Kabelbaan deksel klipsbaar / Chemin de câbles couvercle	2- 4
10422	CT-C-600-2DG	CT-C - Kabelbaan deksel klipsbaar / Chemin de câbles couvercle	2- 4
10064	CT35-B90-050-PG	CT35-B90 - Kabelbaan bocht / Chemin de câbles coude	2- 5
10065	CT35-B90-075-PG	CT35-B90 - Kabelbaan bocht / Chemin de câbles coude	2- 5
10066	CT35-B90-100-PG	CT35-B90 - Kabelbaan bocht / Chemin de câbles coude	2- 5
10067	CT35-B90-150-PG	CT35-B90 - Kabelbaan bocht / Chemin de câbles coude	2- 5
10068	CT35-B90-200-PG	CT35-B90 - Kabelbaan bocht / Chemin de câbles coude	2- 5
10069	CT35-B90-300-PG	CT35-B90 - Kabelbaan bocht / Chemin de câbles coude	2- 5
16393	CT35-B90-400-PG	CT35-B90 - Kabelbaan bocht / Chemin de câbles coude	2- 5
10388	CT35-B90-050-DG	CT35-B90 - Kabelbaan bocht / Chemin de câbles coude	2- 5
10389	CT35-B90-075-DG	CT35-B90 - Kabelbaan bocht / Chemin de câbles coude	2- 5
10390	CT35-B90-100-DG	CT35-B90 - Kabelbaan bocht / Chemin de câbles coude	2- 5
10391	CT35-B90-150-DG	CT35-B90 - Kabelbaan bocht / Chemin de câbles coude	2- 5
10392	CT35-B90-200-DG	CT35-B90 - Kabelbaan bocht / Chemin de câbles coude	2- 5

DRAADGOTEN / CHEMIN DE CÂBLES EN TREILLIS

ART N° N° ART	ARTIKEL / ARTICLE	OMSCHRIJVING / DESCRIPTION	PAG.
10393	CT35-B90-300-DG	CT35-B90 - Kabelbaan bocht / Chemin de câbles coude	2-5
16394	CT35-B90-400-DG	CT35-B90 - Kabelbaan bocht / Chemin de câbles coude	2-5
10070	CT60-B90-050-PG	CT60-B90 - Kabelbaan bocht / Chemin de câbles coude	2-5
10071	CT60-B90-075-PG	CT60-B90 - Kabelbaan bocht / Chemin de câbles coude	2-5
10072	CT60-B90-100-PG	CT60-B90 - Kabelbaan bocht / Chemin de câbles coude	2-5
10073	CT60-B90-150-PG	CT60-B90 - Kabelbaan bocht / Chemin de câbles coude	2-5
10074	CT60-B90-200-PG	CT60-B90 - Kabelbaan bocht / Chemin de câbles coude	2-5
10075	CT60-B90-300-PG	CT60-B90 - Kabelbaan bocht / Chemin de câbles coude	2-5
10076	CT60-B90-400-PG	CT60-B90 - Kabelbaan bocht / Chemin de câbles coude	2-5
10077	CT60-B90-500-PG	CT60-B90 - Kabelbaan bocht / Chemin de câbles coude	2-5
10078	CT60-B90-600-PG	CT60-B90 - Kabelbaan bocht / Chemin de câbles coude	2-5
10394	CT60-B90-050-DG	CT60-B90 - Kabelbaan bocht / Chemin de câbles coude	2-5
10395	CT60-B90-075-DG	CT60-B90 - Kabelbaan bocht / Chemin de câbles coude	2-5
10396	CT60-B90-100-DG	CT60-B90 - Kabelbaan bocht / Chemin de câbles coude	2-5
10397	CT60-B90-150-DG	CT60-B90 - Kabelbaan bocht / Chemin de câbles coude	2-5
10398	CT60-B90-200-DG	CT60-B90 - Kabelbaan bocht / Chemin de câbles coude	2-5
10399	CT60-B90-300-DG	CT60-B90 - Kabelbaan bocht / Chemin de câbles coude	2-5
10400	CT60-B90-400-DG	CT60-B90 - Kabelbaan bocht / Chemin de câbles coude	2-5
10401	CT60-B90-500-DG	CT60-B90 - Kabelbaan bocht / Chemin de câbles coude	2-5
10402	CT60-B90-600-DG	CT60-B90 - Kabelbaan bocht / Chemin de câbles coude	2-5
10927	CT-CB90-050-PG	CT-CB90 - Kabelbaan deksel bocht / Couvercle coude	2-6
10099	CT-CB90-075-PG	CT-CB90 - Kabelbaan deksel bocht / Couvercle coude	2-6
10100	CT-CB90-100-PG	CT-CB90 - Kabelbaan deksel bocht / Couvercle coude	2-6
10101	CT-CB90-150-PG	CT-CB90 - Kabelbaan deksel bocht / Couvercle coude	2-6
10102	CT-CB90-200-PG	CT-CB90 - Kabelbaan deksel bocht / Couvercle coude	2-6
10103	CT-CB90-300-PG	CT-CB90 - Kabelbaan deksel bocht / Couvercle coude	2-6
12149	CT-CB90-400-PG	CT-CB90 - Kabelbaan deksel bocht / Couvercle coude	2-6
12150	CT-CB90-500-PG	CT-CB90 - Kabelbaan deksel bocht / Couvercle coude	2-6
12151	CT-CB90-600-PG	CT-CB90 - Kabelbaan deksel bocht / Couvercle coude	2-6
10933	CT-CB90-050-DG	CT-CB90 - Kabelbaan deksel bocht / Couvercle coude	2-6
10423	CT-CB90-075-DG	CT-CB90 - Kabelbaan deksel bocht / Couvercle coude	2-6
10424	CT-CB90-100-DG	CT-CB90 - Kabelbaan deksel bocht / Couvercle coude	2-6
10425	CT-CB90-150-DG	CT-CB90 - Kabelbaan deksel bocht / Couvercle coude	2-6
10426	CT-CB90-200-DG	CT-CB90 - Kabelbaan deksel bocht / Couvercle coude	2-6
10427	CT-CB90-300-DG	CT-CB90 - Kabelbaan deksel bocht / Couvercle coude	2-6
12199	CT-CB90-400-DG	CT-CB90 - Kabelbaan deksel bocht / Couvercle coude	2-6
12200	CT-CB90-500-DG	CT-CB90 - Kabelbaan deksel bocht / Couvercle coude	2-6
12201	CT-CB90-600-DG	CT-CB90 - Kabelbaan deksel bocht / Couvercle coude	2-6
10171	CT35-T-050-PG	CT35-T - Kabelbaan T-stuk / Chemin de câbles pièce en T	2-7
10172	CT35-T-075-PG	CT35-T - Kabelbaan T-stuk / Chemin de câbles pièce en T	2-7
10173	CT35-T-100-PG	CT35-T - Kabelbaan T-stuk / Chemin de câbles pièce en T	2-7
10174	CT35-T-150-PG	CT35-T - Kabelbaan T-stuk / Chemin de câbles pièce en T	2-7
10175	CT35-T-200-PG	CT35-T - Kabelbaan T-stuk / Chemin de câbles pièce en T	2-7
10176	CT35-T-300-PG	CT35-T - Kabelbaan T-stuk / Chemin de câbles pièce en T	2-7
16322	CT35-T-400-PG	CT35-T - Kabelbaan T-stuk / Chemin de câbles pièce en T	2-7
10487	CT35-T-050-DG	CT35-T - Kabelbaan T-stuk / Chemin de câbles pièce en T	2-7
10488	CT35-T-075-DG	CT35-T - Kabelbaan T-stuk / Chemin de câbles pièce en T	2-7
10489	CT35-T-100-DG	CT35-T - Kabelbaan T-stuk / Chemin de câbles pièce en T	2-7
10490	CT35-T-150-DG	CT35-T - Kabelbaan T-stuk / Chemin de câbles pièce en T	2-7
10491	CT35-T-200-DG	CT35-T - Kabelbaan T-stuk / Chemin de câbles pièce en T	2-7
10492	CT35-T-300-DG	CT35-T - Kabelbaan T-stuk / Chemin de câbles pièce en T	2-7
16323	CT35-T-400-DG	CT35-T - Kabelbaan T-stuk / Chemin de câbles pièce en T	2-7
10928	CT60-T-050-PG	CT60-T - Kabelbaan T-stuk / Chemin de câbles pièce en T	2-7
10177	CT60-T-075-PG	CT60-T - Kabelbaan T-stuk / Chemin de câbles pièce en T	2-7

DRAADGOTEN / CHEMIN DE CÂBLES EN TREILLIS

ART N° N° ART	ARTIKEL / ARTICLE	OMSCHRIJVING / DESCRIPTION	PAG.
10178	CT60-T-100-PG	CT60-T - Kabelbaan T-stuk / Chemin de câbles pièce en T	2-7
10179	CT60-T-150-PG	CT60-T - Kabelbaan T-stuk / Chemin de câbles pièce en T	2-7
10180	CT60-T-200-PG	CT60-T - Kabelbaan T-stuk / Chemin de câbles pièce en T	2-7
10181	CT60-T-300-PG	CT60-T - Kabelbaan T-stuk / Chemin de câbles pièce en T	2-7
10182	CT60-T-400-PG	CT60-T - Kabelbaan T-stuk / Chemin de câbles pièce en T	2-7
10183	CT60-T-500-PG	CT60-T - Kabelbaan T-stuk / Chemin de câbles pièce en T	2-7
10184	CT60-T-600-PG	CT60-T - Kabelbaan T-stuk / Chemin de câbles pièce en T	2-7
10934	CT60-T-050-DG	CT60-T - Kabelbaan T-stuk / Chemin de câbles pièce en T	2-7
10493	CT60-T-075-DG	CT60-T - Kabelbaan T-stuk / Chemin de câbles pièce en T	2-7
10494	CT60-T-100-DG	CT60-T - Kabelbaan T-stuk / Chemin de câbles pièce en T	2-7
10495	CT60-T-150-DG	CT60-T - Kabelbaan T-stuk / Chemin de câbles pièce en T	2-7
10496	CT60-T-200-DG	CT60-T - Kabelbaan T-stuk / Chemin de câbles pièce en T	2-7
10497	CT60-T-300-DG	CT60-T - Kabelbaan T-stuk / Chemin de câbles pièce en T	2-7
10498	CT60-T-400-DG	CT60-T - Kabelbaan T-stuk / Chemin de câbles pièce en T	2-7
10499	CT60-T-500-DG	CT60-T - Kabelbaan T-stuk / Chemin de câbles pièce en T	2-7
10500	CT60-T-600-DG	CT60-T - Kabelbaan T-stuk / Chemin de câbles pièce en T	2-7
10929	CT-CT-050-PG	CT-CT - Kabelbaan deksel T-stuk / Couverture pièce en T	2-8
10111	CT-CT-075-PG	CT-CT - Kabelbaan deksel T-stuk / Couverture pièce en T	2-8
10112	CT-CT-100-PG	CT-CT - Kabelbaan deksel T-stuk / Couverture pièce en T	2-8
10113	CT-CT-150-PG	CT-CT - Kabelbaan deksel T-stuk / Couverture pièce en T	2-8
10114	CT-CT-200-PG	CT-CT - Kabelbaan deksel T-stuk / Couverture pièce en T	2-8
10115	CT-CT-300-PG	CT-CT - Kabelbaan deksel T-stuk / Couverture pièce en T	2-8
12152	CT-CT-400-PG	CT-CT - Kabelbaan deksel T-stuk / Couverture pièce en T	2-8
12153	CT-CT-500-PG	CT-CT - Kabelbaan deksel T-stuk / Couverture pièce en T	2-8
12154	CT-CT-600-PG	CT-CT - Kabelbaan deksel T-stuk / Couverture pièce en T	2-8
10935	CT-CT-050-DG	CT-CT - Kabelbaan deksel T-stuk / Couverture pièce en T	2-8
10434	CT-CT-075-DG	CT-CT - Kabelbaan deksel T-stuk / Couverture pièce en T	2-8
10435	CT-CT-100-DG	CT-CT - Kabelbaan deksel T-stuk / Couverture pièce en T	2-8
10436	CT-CT-150-DG	CT-CT - Kabelbaan deksel T-stuk / Couverture pièce en T	2-8
10437	CT-CT-200-DG	CT-CT - Kabelbaan deksel T-stuk / Couverture pièce en T	2-8
10438	CT-CT-300-DG	CT-CT - Kabelbaan deksel T-stuk / Couverture pièce en T	2-8
12202	CT-CT-400-DG	CT-CT - Kabelbaan deksel T-stuk / Couverture pièce en T	2-8
12203	CT-CT-500-DG	CT-CT - Kabelbaan deksel T-stuk / Couverture pièce en T	2-8
12204	CT-CT-600-DG	CT-CT - Kabelbaan deksel T-stuk / Couverture pièce en T	2-8
12108	CT35-X-050-PG	CT35-X - Kabelbaan X-stuk / Chemin de câbles pièce en X	2-9
12109	CT35-X-075-PG	CT35-X - Kabelbaan X-stuk / Chemin de câbles pièce en X	2-9
12110	CT35-X-100-PG	CT35-X - Kabelbaan X-stuk / Chemin de câbles pièce en X	2-9
12111	CT35-X-150-PG	CT35-X - Kabelbaan X-stuk / Chemin de câbles pièce en X	2-9
12112	CT35-X-200-PG	CT35-X - Kabelbaan X-stuk / Chemin de câbles pièce en X	2-9
12113	CT35-X-300-PG	CT35-X - Kabelbaan X-stuk / Chemin de câbles pièce en X	2-9
16328	CT35-X-400-PG	CT35-X - Kabelbaan X-stuk / Chemin de câbles pièce en X	2-9
12158	CT35-X-050-DG	CT35-X - Kabelbaan X-stuk / Chemin de câbles pièce en X	2-9
12159	CT35-X-075-DG	CT35-X - Kabelbaan X-stuk / Chemin de câbles pièce en X	2-9
12160	CT35-X-100-DG	CT35-X - Kabelbaan X-stuk / Chemin de câbles pièce en X	2-9
12161	CT35-X-150-DG	CT35-X - Kabelbaan X-stuk / Chemin de câbles pièce en X	2-9
12162	CT35-X-200-DG	CT35-X - Kabelbaan X-stuk / Chemin de câbles pièce en X	2-9
12163	CT35-X-300-DG	CT35-X - Kabelbaan X-stuk / Chemin de câbles pièce en X	2-9
16329	CT35-X-400-DG	CT35-X - Kabelbaan X-stuk / Chemin de câbles pièce en X	2-9
10187	CT60-X-050-PG	CT60-X - Kabelbaan X-stuk / Chemin de câbles pièce en X	2-9
10188	CT60-X-075-PG	CT60-X - Kabelbaan X-stuk / Chemin de câbles pièce en X	2-9
10189	CT60-X-100-PG	CT60-X - Kabelbaan X-stuk / Chemin de câbles pièce en X	2-9
10190	CT60-X-150-PG	CT60-X - Kabelbaan X-stuk / Chemin de câbles pièce en X	2-9
10191	CT60-X-200-PG	CT60-X - Kabelbaan X-stuk / Chemin de câbles pièce en X	2-9
10192	CT60-X-300-PG	CT60-X - Kabelbaan X-stuk / Chemin de câbles pièce en X	2-9

DRAADGOTEN / CHEMIN DE CÂBLES EN TREILLIS

ART N° N° ART	ARTIKEL / ARTICLE	OMSCHRIJVING / DESCRIPTION	PAG.
10193	CT60-X-400-PG	CT60-X - Kabelbaan X-stuk / Chemin de câbles pièce en X	2- 9
12114	CT60-X-500-PG	CT60-X - Kabelbaan X-stuk / Chemin de câbles pièce en X	2- 9
12115	CT60-X-600-PG	CT60-X - Kabelbaan X-stuk / Chemin de câbles pièce en X	2- 9
10503	CT60-X-050-DG	CT60-X - Kabelbaan X-stuk / Chemin de câbles pièce en X	2- 9
10504	CT60-X-075-DG	CT60-X - Kabelbaan X-stuk / Chemin de câbles pièce en X	2- 9
10505	CT60-X-100-DG	CT60-X - Kabelbaan X-stuk / Chemin de câbles pièce en X	2- 9
10506	CT60-X-150-DG	CT60-X - Kabelbaan X-stuk / Chemin de câbles pièce en X	2- 9
10507	CT60-X-200-DG	CT60-X - Kabelbaan X-stuk / Chemin de câbles pièce en X	2- 9
10508	CT60-X-300-DG	CT60-X - Kabelbaan X-stuk / Chemin de câbles pièce en X	2- 9
10509	CT60-X-400-DG	CT60-X - Kabelbaan X-stuk / Chemin de câbles pièce en X	2- 9
12164	CT60-X-500-DG	CT60-X - Kabelbaan X-stuk / Chemin de câbles pièce en X	2- 9
12165	CT60-X-600-DG	CT60-X - Kabelbaan X-stuk / Chemin de câbles pièce en X	2- 9
15745	CT-CX-050-PG	CT-CX - Kabelbaan deksel X-stuk / Couverture pièce en X	2- 10
15746	CT-CX-075-PG	CT-CX - Kabelbaan deksel X-stuk / Couverture pièce en X	2- 10
15747	CT-CX-100-PG	CT-CX - Kabelbaan deksel X-stuk / Couverture pièce en X	2- 10
15748	CT-CX-150-PG	CT-CX - Kabelbaan deksel X-stuk / Couverture pièce en X	2- 10
15749	CT-CX-200-PG	CT-CX - Kabelbaan deksel X-stuk / Couverture pièce en X	2- 10
15750	CT-CX-300-PG	CT-CX - Kabelbaan deksel X-stuk / Couverture pièce en X	2- 10
15752	CT-CX-400-PG	CT-CX - Kabelbaan deksel X-stuk / Couverture pièce en X	2- 10
15753	CT-CX-500-PG	CT-CX - Kabelbaan deksel X-stuk / Couverture pièce en X	2- 10
15754	CT-CX-600-PG	CT-CX - Kabelbaan deksel X-stuk / Couverture pièce en X	2- 10
15755	CT-CX-050-DG	CT-CX - Kabelbaan deksel X-stuk / Couverture pièce en X	2- 10
15756	CT-CX-075-DG	CT-CX - Kabelbaan deksel X-stuk / Couverture pièce en X	2- 10
15757	CT-CX-100-DG	CT-CX - Kabelbaan deksel X-stuk / Couverture pièce en X	2- 10
15758	CT-CX-150-DG	CT-CX - Kabelbaan deksel X-stuk / Couverture pièce en X	2- 10
15759	CT-CX-200-DG	CT-CX - Kabelbaan deksel X-stuk / Couverture pièce en X	2- 10
15760	CT-CX-300-DG	CT-CX - Kabelbaan deksel X-stuk / Couverture pièce en X	2- 10
15761	CT-CX-400-DG	CT-CX - Kabelbaan deksel X-stuk / Couverture pièce en X	2- 10
15762	CT-CX-500-DG	CT-CX - Kabelbaan deksel X-stuk / Couverture pièce en X	2- 10
15763	CT-CX-600-DG	CT-CX - Kabelbaan deksel X-stuk / Couverture pièce en X	2- 10
12116	CT35-RB90-050-PG	CT35-RB - Kabelbaan stijgbocht / Coude intérieure	2- 11
12117	CT35-RB90-075-PG	CT35-RB - Kabelbaan stijgbocht / Coude intérieure	2- 11
12118	CT35-RB90-100-PG	CT35-RB - Kabelbaan stijgbocht / Coude intérieure	2- 11
12119	CT35-RB90-150-PG	CT35-RB - Kabelbaan stijgbocht / Coude intérieure	2- 11
12120	CT35-RB90-200-PG	CT35-RB - Kabelbaan stijgbocht / Coude intérieure	2- 11
12121	CT35-RB90-300-PG	CT35-RB - Kabelbaan stijgbocht / Coude intérieure	2- 11
16331	CT35-RB90-400-PG	CT35-RB - Kabelbaan stijgbocht / Coude intérieure	2- 11
12166	CT35-RB90-050-DG	CT35-RB - Kabelbaan stijgbocht / Coude intérieure	2- 11
12167	CT35-RB90-075-DG	CT35-RB - Kabelbaan stijgbocht / Coude intérieure	2- 11
12168	CT35-RB90-100-DG	CT35-RB - Kabelbaan stijgbocht / Coude intérieure	2- 11
12169	CT35-RB90-150-DG	CT35-RB - Kabelbaan stijgbocht / Coude intérieure	2- 11
12170	CT35-RB90-200-DG	CT35-RB - Kabelbaan stijgbocht / Coude intérieure	2- 11
12171	CT35-RB90-300-DG	CT35-RB - Kabelbaan stijgbocht / Coude intérieure	2- 11
16332	CT35-RB90-400-DG	CT35-RB - Kabelbaan stijgbocht / Coude intérieure	2- 11
10161	CT60-RB90-050-PG	CT60-RB - Kabelbaan stijgbocht / Coude intérieure	2- 11
10162	CT60-RB90-075-PG	CT60-RB - Kabelbaan stijgbocht / Coude intérieure	2- 11
10163	CT60-RB90-100-PG	CT60-RB - Kabelbaan stijgbocht / Coude intérieure	2- 11
10164	CT60-RB90-150-PG	CT60-RB - Kabelbaan stijgbocht / Coude intérieure	2- 11
10165	CT60-RB90-200-PG	CT60-RB - Kabelbaan stijgbocht / Coude intérieure	2- 11
10166	CT60-RB90-300-PG	CT60-RB - Kabelbaan stijgbocht / Coude intérieure	2- 11
10167	CT60-RB90-400-PG	CT60-RB - Kabelbaan stijgbocht / Coude intérieure	2- 11
12122	CT60-RB90-500-PG	CT60-RB - Kabelbaan stijgbocht / Coude intérieure	2- 11
12123	CT60-RB90-600-PG	CT60-RB - Kabelbaan stijgbocht / Coude intérieure	2- 11
10477	CT60-RB90-050-DG	CT60-RB - Kabelbaan stijgbocht / Coude intérieure	2- 11

DRAADGOTEN / CHEMIN DE CÂBLES EN TREILLIS

ART N° N° ART	ARTIKEL / ARTICLE	OMSCHRIJVING / DESCRIPTION	PAG.
10478	CT60-RB90-075-DG	CT60-RB - Kabelbaan stijgbocht / Coude intérieure	2- 11
10479	CT60-RB90-100-DG	CT60-RB - Kabelbaan stijgbocht / Coude intérieure	2- 11
10480	CT60-RB90-150-DG	CT60-RB - Kabelbaan stijgbocht / Coude intérieure	2- 11
10481	CT60-RB90-200-DG	CT60-RB - Kabelbaan stijgbocht / Coude intérieure	2- 11
10482	CT60-RB90-300-DG	CT60-RB - Kabelbaan stijgbocht / Coude intérieure	2- 11
10483	CT60-RB90-400-DG	CT60-RB - Kabelbaan stijgbocht / Coude intérieure	2- 11
12172	CT60-RB90-500-DG	CT60-RB - Kabelbaan stijgbocht / Coude intérieure	2- 11
12173	CT60-RB90-600-DG	CT60-RB - Kabelbaan stijgbocht / Coude intérieure	2- 11
16399	CT35-CRB90-050-PG	CT35-CRB - Kabelbaan deksel stijgbocht / Couvercle coude intérieure	2- 12
16400	CT35-CRB90-075-PG	CT35-CRB - Kabelbaan deksel stijgbocht / Couvercle coude intérieure	2- 12
16401	CT35-CRB90-100-PG	CT35-CRB - Kabelbaan deksel stijgbocht / Couvercle coude intérieure	2- 12
16402	CT35-CRB90-150-PG	CT35-CRB - Kabelbaan deksel stijgbocht / Couvercle coude intérieure	2- 12
16403	CT35-CRB90-200-PG	CT35-CRB - Kabelbaan deksel stijgbocht / Couvercle coude intérieure	2- 12
16404	CT35-CRB90-300-PG	CT35-CRB - Kabelbaan deksel stijgbocht / Couvercle coude intérieure	2- 12
16405	CT35-CRB90-400-PG	CT35-CRB - Kabelbaan deksel stijgbocht / Couvercle coude intérieure	2- 12
16406	CT35-CRB90-050-DG	CT35-CRB - Kabelbaan deksel stijgbocht / Couvercle coude intérieure	2- 12
16407	CT35-CRB90-075-DG	CT35-CRB - Kabelbaan deksel stijgbocht / Couvercle coude intérieure	2- 12
16408	CT35-CRB90-100-DG	CT35-CRB - Kabelbaan deksel stijgbocht / Couvercle coude intérieure	2- 12
16409	CT35-CRB90-150-DG	CT35-CRB - Kabelbaan deksel stijgbocht / Couvercle coude intérieure	2- 12
16410	CT35-CRB90-200-DG	CT35-CRB - Kabelbaan deksel stijgbocht / Couvercle coude intérieure	2- 12
16411	CT35-CRB90-300-DG	CT35-CRB - Kabelbaan deksel stijgbocht / Couvercle coude intérieure	2- 12
16412	CT35-CRB90-400-DG	CT35-CRB - Kabelbaan deksel stijgbocht / Couvercle coude intérieure	2- 12
10105	CT-CRB90-050-PG	CT-CRB - Kabelbaan deksel stijgbocht / Couvercle coude intérieure	2- 12
10106	CT-CRB90-075-PG	CT-CRB - Kabelbaan deksel stijgbocht / Couvercle coude intérieure	2- 12
10107	CT-CRB90-100-PG	CT-CRB - Kabelbaan deksel stijgbocht / Couvercle coude intérieure	2- 12
10108	CT-CRB90-150-PG	CT-CRB - Kabelbaan deksel stijgbocht / Couvercle coude intérieure	2- 12
10109	CT-CRB90-200-PG	CT-CRB - Kabelbaan deksel stijgbocht / Couvercle coude intérieure	2- 12
10110	CT-CRB90-300-PG	CT-CRB - Kabelbaan deksel stijgbocht / Couvercle coude intérieure	2- 12
12155	CT-CRB90-400-PG	CT-CRB - Kabelbaan deksel stijgbocht / Couvercle coude intérieure	2- 12
12156	CT-CRB90-500-PG	CT-CRB - Kabelbaan deksel stijgbocht / Couvercle coude intérieure	2- 12
12157	CT-CRB90-600-PG	CT-CRB - Kabelbaan deksel stijgbocht / Couvercle coude intérieure	2- 12
10428	CT-CRB90-050-DG	CT-CRB - Kabelbaan deksel stijgbocht / Couvercle coude intérieure	2- 12
10429	CT-CRB90-075-DG	CT-CRB - Kabelbaan deksel stijgbocht / Couvercle coude intérieure	2- 12
10430	CT-CRB90-100-DG	CT-CRB - Kabelbaan deksel stijgbocht / Couvercle coude intérieure	2- 12
10431	CT-CRB90-150-DG	CT-CRB - Kabelbaan deksel stijgbocht / Couvercle coude intérieure	2- 12
10432	CT-CRB90-200-DG	CT-CRB - Kabelbaan deksel stijgbocht / Couvercle coude intérieure	2- 12
10433	CT-CRB90-300-DG	CT-CRB - Kabelbaan deksel stijgbocht / Couvercle coude intérieure	2- 12
12205	CT-CRB90-400-DG	CT-CRB - Kabelbaan deksel stijgbocht / Couvercle coude intérieure	2- 12
12206	CT-CRB90-500-DG	CT-CRB - Kabelbaan deksel stijgbocht / Couvercle coude intérieure	2- 12
12207	CT-CRB90-600-DG	CT-CRB - Kabelbaan deksel stijgbocht / Couvercle coude intérieure	2- 12
12124	CT35-FB90-050-PG	CT35-FB - Kabelbaan valbocht / Coude extérieure	2- 13
12125	CT35-FB90-075-PG	CT35-FB - Kabelbaan valbocht / Coude extérieure	2- 13
12126	CT35-FB90-100-PG	CT35-FB - Kabelbaan valbocht / Coude extérieure	2- 13
12127	CT35-FB90-150-PG	CT35-FB - Kabelbaan valbocht / Coude extérieure	2- 13
12128	CT35-FB90-200-PG	CT35-FB - Kabelbaan valbocht / Coude extérieure	2- 13
12129	CT35-FB90-300-PG	CT35-FB - Kabelbaan valbocht / Coude extérieure	2- 13
16334	CT35-FB90-400-PG	CT35-FB - Kabelbaan valbocht / Coude extérieure	2- 13
12174	CT35-FB90-050-DG	CT35-FB - Kabelbaan valbocht / Coude extérieure	2- 13
12175	CT35-FB90-075-DG	CT35-FB - Kabelbaan valbocht / Coude extérieure	2- 13
12176	CT35-FB90-100-DG	CT35-FB - Kabelbaan valbocht / Coude extérieure	2- 13
12177	CT35-FB90-150-DG	CT35-FB - Kabelbaan valbocht / Coude extérieure	2- 13
12178	CT35-FB90-200-DG	CT35-FB - Kabelbaan valbocht / Coude extérieure	2- 13
12179	CT35-FB90-300-DG	CT35-FB - Kabelbaan valbocht / Coude extérieure	2- 13
16335	CT35-FB90-400-DG	CT35-FB - Kabelbaan valbocht / Coude extérieure	2- 13

DRAADGOTEN / CHEMIN DE CÂBLES EN TREILLIS

ART N° N° ART	ARTIKEL / ARTICLE	OMSCHRIJVING / DESCRIPTION	PAG.
10121	CT60-FB90-050-PG	CT60-FB - Kabelbaan valbocht / Coude extérieure	2- 13
10122	CT60-FB90-075-PG	CT60-FB - Kabelbaan valbocht / Coude extérieure	2- 13
10123	CT60-FB90-100-PG	CT60-FB - Kabelbaan valbocht / Coude extérieure	2- 13
10124	CT60-FB90-150-PG	CT60-FB - Kabelbaan valbocht / Coude extérieure	2- 13
10125	CT60-FB90-200-PG	CT60-FB - Kabelbaan valbocht / Coude extérieure	2- 13
10126	CT60-FB90-300-PG	CT60-FB - Kabelbaan valbocht / Coude extérieure	2- 13
10127	CT60-FB90-400-PG	CT60-FB - Kabelbaan valbocht / Coude extérieure	2- 13
11471	CT60-FB90-500-PG	CT60-FB - Kabelbaan valbocht / Coude extérieure	2- 13
11516	CT60-FB90-600-PG	CT60-FB - Kabelbaan valbocht / Coude extérieure	2- 13
10444	CT60-FB90-050-DG	CT60-FB - Kabelbaan valbocht / Coude extérieure	2- 13
10445	CT60-FB90-075-DG	CT60-FB - Kabelbaan valbocht / Coude extérieure	2- 13
10446	CT60-FB90-100-DG	CT60-FB - Kabelbaan valbocht / Coude extérieure	2- 13
10447	CT60-FB90-150-DG	CT60-FB - Kabelbaan valbocht / Coude extérieure	2- 13
10448	CT60-FB90-200-DG	CT60-FB - Kabelbaan valbocht / Coude extérieure	2- 13
10449	CT60-FB90-300-DG	CT60-FB - Kabelbaan valbocht / Coude extérieure	2- 13
10450	CT60-FB90-400-DG	CT60-FB - Kabelbaan valbocht / Coude extérieure	2- 13
11517	CT60-FB90-500-DG	CT60-FB - Kabelbaan valbocht / Coude extérieure	2- 13
11519	CT60-FB90-600-DG	CT60-FB - Kabelbaan valbocht / Coude extérieure	2- 13
16428	CT35-CFB90-050-PG	CT35-CFB - Kabelbaan deksel valbocht / Couvercle coude extérieure	2- 14
16429	CT35-CFB90-075-PG	CT35-CFB - Kabelbaan deksel valbocht / Couvercle coude extérieure	2- 14
16430	CT35-CFB90-100-PG	CT35-CFB - Kabelbaan deksel valbocht / Couvercle coude extérieure	2- 14
16431	CT35-CFB90-150-PG	CT35-CFB - Kabelbaan deksel valbocht / Couvercle coude extérieure	2- 14
16432	CT35-CFB90-200-PG	CT35-CFB - Kabelbaan deksel valbocht / Couvercle coude extérieure	2- 14
16433	CT35-CFB90-300-PG	CT35-CFB - Kabelbaan deksel valbocht / Couvercle coude extérieure	2- 14
16434	CT35-CFB90-400-PG	CT35-CFB - Kabelbaan deksel valbocht / Couvercle coude extérieure	2- 14
16435	CT35-CFB90-050-DG	CT35-CFB - Kabelbaan deksel valbocht / Couvercle coude extérieure	2- 14
16436	CT35-CFB90-075-DG	CT35-CFB - Kabelbaan deksel valbocht / Couvercle coude extérieure	2- 14
16437	CT35-CFB90-100-DG	CT35-CFB - Kabelbaan deksel valbocht / Couvercle coude extérieure	2- 14
16438	CT35-CFB90-150-DG	CT35-CFB - Kabelbaan deksel valbocht / Couvercle coude extérieure	2- 14
16439	CT35-CFB90-200-DG	CT35-CFB - Kabelbaan deksel valbocht / Couvercle coude extérieure	2- 14
16440	CT35-CFB90-300-DG	CT35-CFB - Kabelbaan deksel valbocht / Couvercle coude extérieure	2- 14
16441	CT35-CFB90-400-DG	CT35-CFB - Kabelbaan deksel valbocht / Couvercle coude extérieure	2- 14
12545	CT60-CFB90-050-PG	CT-CFB - Kabelbaan deksel valbocht / Couvercle coude extérieure	2- 14
12546	CT60-CFB90-075-PG	CT-CFB - Kabelbaan deksel valbocht / Couvercle coude extérieure	2- 14
12547	CT60-CFB90-100-PG	CT-CFB - Kabelbaan deksel valbocht / Couvercle coude extérieure	2- 14
12548	CT60-CFB90-150-PG	CT-CFB - Kabelbaan deksel valbocht / Couvercle coude extérieure	2- 14
12368	CT60-CFB90-200-PG	CT-CFB - Kabelbaan deksel valbocht / Couvercle coude extérieure	2- 14
12549	CT60-CFB90-300-PG	CT-CFB - Kabelbaan deksel valbocht / Couvercle coude extérieure	2- 14
12550	CT60-CFB90-400-PG	CT-CFB - Kabelbaan deksel valbocht / Couvercle coude extérieure	2- 14
12551	CT60-CFB90-500-PG	CT-CFB - Kabelbaan deksel valbocht / Couvercle coude extérieure	2- 14
12552	CT60-CFB90-600-PG	CT-CFB - Kabelbaan deksel valbocht / Couvercle coude extérieure	2- 14
12553	CT60-CFB90-050-DG	CT-CFB - Kabelbaan deksel valbocht / Couvercle coude extérieure	2- 14
12554	CT60-CFB90-075-DG	CT-CFB - Kabelbaan deksel valbocht / Couvercle coude extérieure	2- 14
12555	CT60-CFB90-100-DG	CT-CFB - Kabelbaan deksel valbocht / Couvercle coude extérieure	2- 14
12556	CT60-CFB90-150-DG	CT-CFB - Kabelbaan deksel valbocht / Couvercle coude extérieure	2- 14
12557	CT60-CFB90-200-DG	CT-CFB - Kabelbaan deksel valbocht / Couvercle coude extérieure	2- 14
12558	CT60-CFB90-300-DG	CT-CFB - Kabelbaan deksel valbocht / Couvercle coude extérieure	2- 14
12559	CT60-CFB90-400-DG	CT-CFB - Kabelbaan deksel valbocht / Couvercle coude extérieure	2- 14
12560	CT60-CFB90-500-DG	CT-CFB - Kabelbaan deksel valbocht / Couvercle coude extérieure	2- 14
12561	CT60-CFB90-600-DG	CT-CFB - Kabelbaan deksel valbocht / Couvercle coude extérieure	2- 14
14314	MT60-JCL-PG	MT-JCL - Draadgoot koppelplaat clips / Eclisse clipsable	2- 15
14316	MT60-JCL-DG	MT-JCL - Draadgoot koppelplaat clips / Eclisse clipsable	2- 15
12258	MT35-J-PG	MT-J - Draadgoot koppelklem / Agrafe	2- 15
10350	MT-J-PG	MT-J - Draadgoot koppelklem / Agrafe	2- 15

DRAADGOTEN / CHEMIN DE CÂBLES EN TREILLIS

ART N° N° ART	ARTIKEL / ARTICLE	OMSCHRIJVING / DESCRIPTION	PAG.
10574	MT-J-DG	MT-J - Draadgoot koppelklem / Agrafe	2- 15
10354	MT-MC-PG	MT-MC - Draadgoot bevestigingsklem / Clamme de fixation MT	2- 16
10578	MT-MC-DG	MT-MC - Draadgoot bevestigingsklem / Clamme de fixation MT	2- 16
12724	MT-UC-25-M8-PG	MT-UC - U klem / Clamme en U	2- 16
12343	MT-FWSB-100-PG	MT-FWSB - Vloer-/wand- en ophangbeugel / Etrier Multifonctionnel	2- 17
12350	MT-FWSB-150-PG	MT-FWSB - Vloer-/wand- en ophangbeugel / Etrier Multifonctionnel	2- 17
12456	MT-FWSB-200-PG	MT-FWSB - Vloer-/wand- en ophangbeugel / Etrier Multifonctionnel	2- 17
12457	MT-FWSB-300-PG	MT-FWSB - Vloer-/wand- en ophangbeugel / Etrier Multifonctionnel	2- 17
12615	MT-FWSB-100-DG	MT-FWSB - Vloer-/wand- en ophangbeugel / Etrier Multifonctionnel	2- 17
12616	MT-FWSB-150-DG	MT-FWSB - Vloer-/wand- en ophangbeugel / Etrier Multifonctionnel	2- 17
12617	MT-FWSB-200-DG	MT-FWSB - Vloer-/wand- en ophangbeugel / Etrier Multifonctionnel	2- 17
12618	MT-FWSB-300-DG	MT-FWSB - Vloer-/wand- en ophangbeugel / Etrier Multifonctionnel	2- 17
13194	MT-CB190-100-PG	MT-CB190 - C-beugel / Etrier en C	2- 17
13195	MT-CB190-150-PG	MT-CB190 - C-beugel / Etrier en C	2- 17
13196	MT-CB190-200-PG	MT-CB190 - C-beugel / Etrier en C	2- 17
13197	MT-CB190-300-PG	MT-CB190 - C-beugel / Etrier en C	2- 17
13198	MT-CB190-100-DG	MT-CB190 - C-beugel / Etrier en C	2- 17
13199	MT-CB190-150-DG	MT-CB190 - C-beugel / Etrier en C	2- 17
13200	MT-CB190-200-DG	MT-CB190 - C-beugel / Etrier en C	2- 17
13201	MT-CB190-300-DG	MT-CB190 - C-beugel / Etrier en C	2- 17
10930	IB60-050-PG	IB - Binnenliggende gootbeugel / Etrier suspension centrale	2- 18
12310	MT60-IB-100-PG	MT60-IB - Binnenliggende gootbeugel MT / Etrier suspension centrale MT	2- 18
12311	MT60-IB-150-PG	MT60-IB - Binnenliggende gootbeugel MT / Etrier suspension centrale MT	2- 18
12312	MT60-IB-200-PG	MT60-IB - Binnenliggende gootbeugel MT / Etrier suspension centrale MT	2- 18
12313	MT60-IB-300-PG	MT60-IB - Binnenliggende gootbeugel MT / Etrier suspension centrale MT	2- 18
12314	MT60-IB-400-PG	MT60-IB - Binnenliggende gootbeugel MT / Etrier suspension centrale MT	2- 18
10362	MT-MP-PG	MT-MP - Draadgoot montageplaat / Plaque de montage	2- 19
10586	MT-MP-DG	MT-MP - Draadgoot montageplaat / Plaque de montage	2- 19
14419	MTL60-WB-PG	MTL-WB - Wandbeugel voor MTL60 / Console murale pour MTL60	2- 19
14420	MTL60-WB-DG	MTL-WB - Wandbeugel voor MTL60 / Console murale pour MTL61	2- 19
14422	MTL60-WBL-PG	MTL-WBL - Wandbeugel licht / Console murale légère	2- 20
14423	MTL60-WBL-DG	MTL-WBL - Wandbeugel licht / Console murale légère	2- 20
12268	MT60-SB-PG	MT-SB - Ophangbeugel / Etrier de suspension	2- 20
12269	MT60-SB-DG	MT-SB - Ophangbeugel / Etrier de suspension	2- 20
12389	MT-CSB050-PG	MT-CSB - Centrale ophangb. draadnet / Etrier suspension centrale	2- 21
12632	MT-CSB100-PG	MT-CSB - Centrale ophangb. draadnet / Etrier suspension centrale	2- 21
12390	MT-CSB050-DG	MT-CSB - Centrale ophangb. draadnet / Etrier suspension centrale	2- 21
12633	MT-CSB100-DG	MT-CSB - Centrale ophangb. draadnet / Etrier suspension centrale	2- 21
13319	MT-FB-PG	MT-FB - Draadgoot fixatieklem / Clamme de fixation MT	2- 21
13476	MT-FB-DG	MT-FB - Draadgoot fixatieklem / Clamme de fixation MT	2- 21
16724	MT-FB-ROOF-CO	MT-FB-ROOF - Voetsteun clipsbaar / Etrier de fixation toit	2- 22
12283	MT-CL-PG	MT-CL - Fixatieclips / Clips de fixation	2- 22
12381	MT-CL-DG	MT-CL - Fixatieclips / Clips de fixation	2- 22
16597	MT-DCL-EG	MT-DCL - Bevestigingsclip scheidingssch / Clips de fixation cloison	2- 23
10218	CT35-D-3PG	CT35-D - Scheidingsschot / Cloison de séparation	2- 23
10514	CT35-D-3DG	CT35-D - Scheidingsschot / Cloison de séparation	2- 23
10219	CT60-D-3PG	CT60-D - Scheidingsschot / Cloison de séparation	2- 23
10515	CT60-D-3DG	CT60-D - Scheidingsschot / Cloison de séparation	2- 23
10345	MT-CT	MT-CT - Draadgoot kniptang / Coupe-fil	2- 23
16117	MT60-MFCP-PG	MT-MFCP - Mutlifunct. verbindingsstuk / Pièce de fix. Multifonction	2- 24
16530	MT60-MFCP-DG	MT-MFCP - Mutlifunct. verbindingsstuk / Pièce de fix. Multifonction	2- 24

KABELLADDERS / ECHELLE A CÂBLES

ART N° N° ART	ARTIKEL / ARTICLE	OMSCHRIJVING / DESCRIPTION	PAG.
10035	CLL60-200-3PG	CLL60 - Kabelladder CLL60 / Echelle à câbles CLL60	3-1
10036	CLL60-300-3PG	CLL60 - Kabelladder CLL60 / Echelle à câbles CLL61	3-1
10037	CLL60-400-3PG	CLL60 - Kabelladder CLL60 / Echelle à câbles CLL62	3-1
10038	CLL60-500-3PG	CLL60 - Kabelladder CLL60 / Echelle à câbles CLL63	3-1
10039	CLL60-600-3PG	CLL60 - Kabelladder CLL60 / Echelle à câbles CLL64	3-1
10382	CLL60-200-3DG	CLL60 - Kabelladder CLL60 / Echelle à câbles CLL65	3-1
10383	CLL60-300-3DG	CLL60 - Kabelladder CLL60 / Echelle à câbles CLL66	3-1
10384	CLL60-400-3DG	CLL60 - Kabelladder CLL60 / Echelle à câbles CLL67	3-1
10385	CLL60-500-3DG	CLL60 - Kabelladder CLL60 / Echelle à câbles CLL68	3-1
10386	CLL60-600-3DG	CLL60 - Kabelladder CLL60 / Echelle à câbles CLL69	3-1
10041	CL60-200-6DG	60 - Kabelladder CL60 / Echelle à câbles CL60	3-1
10042	CL60-300-6DG	61 - Kabelladder CL60 / Echelle à câbles CL60	3-1
10043	CL60-400-6DG	62 - Kabelladder CL60 / Echelle à câbles CL60	3-1
10044	CL60-500-6DG	63 - Kabelladder CL60 / Echelle à câbles CL60	3-1
10045	CL60-600-6DG	64 - Kabelladder CL60 / Echelle à câbles CL60	3-1
12827	CLR60-200-6DG	CLR-60 - Kabelladder ronde sporten / Echelle à câbles échel. ronds	3-2
12721	CLR60-300-6DG	CLR-60 - Kabelladder ronde sporten / Echelle à câbles échel. ronds	3-2
12720	CLR60-400-6DG	CLR-60 - Kabelladder ronde sporten / Echelle à câbles échel. ronds	3-2
12722	CLR60-500-6DG	CLR-60 - Kabelladder ronde sporten / Echelle à câbles échel. ronds	3-2
13765	CLR60-600-6DG	CLR-60 - Kabelladder ronde sporten / Echelle à câbles échel. ronds	3-2
10018	CL150-200-6DG	150 - Kabelladder CL150 / Echelle à câbles CL150	3-2
10019	CL150-300-6DG	151 - Kabelladder CL150 / Echelle à câbles CL150	3-2
10020	CL150-400-6DG	152 - Kabelladder CL150 / Echelle à câbles CL150	3-2
10021	CL150-500-6DG	153 - Kabelladder CL150 / Echelle à câbles CL150	3-2
10022	CL150-600-6DG	154 - Kabelladder CL150 / Echelle à câbles CL150	3-2
10009	CL-C-200-2PG	CL-C - Kabelladder deksel / Echelle à câbles couvercle	3-3
10010	CL-C-300-2PG	CL-C - Kabelladder deksel / Echelle à câbles couvercle	3-3
10011	CL-C-400-2PG	CL-C - Kabelladder deksel / Echelle à câbles couvercle	3-3
10012	CL-C-500-2PG	CL-C - Kabelladder deksel / Echelle à câbles couvercle	3-3
10013	CL-C-600-2PG	CL-C - Kabelladder deksel / Echelle à câbles couvercle	3-3
10376	CL-C-200-2DG	CL-C - Kabelladder deksel / Echelle à câbles couvercle	3-3
10377	CL-C-300-2DG	CL-C - Kabelladder deksel / Echelle à câbles couvercle	3-3
10378	CL-C-400-2DG	CL-C - Kabelladder deksel / Echelle à câbles couvercle	3-3
10379	CL-C-500-2DG	CL-C - Kabelladder deksel / Echelle à câbles couvercle	3-3
10380	CL-C-600-2DG	CL-C - Kabelladder deksel / Echelle à câbles couvercle	3-3
10014	CL60-CCL-SS	CL60-CCL - Kabelladder dekselklem / Clamme de couvercle	3-3
10001	CL60-B90-200-DG	CL60-B90 - Kabelladder bocht / Echelle à câbles coude	3-4
10002	CL60-B90-300-DG	CL60-B90 - Kabelladder bocht / Echelle à câbles coude	3-4
10003	CL60-B90-400-DG	CL60-B90 - Kabelladder bocht / Echelle à câbles coude	3-4
10004	CL60-B90-500-DG	CL60-B90 - Kabelladder bocht / Echelle à câbles coude	3-4
10005	CL60-B90-600-DG	CL60-B90 - Kabelladder bocht / Echelle à câbles coude	3-4
13266	CL60-CB90-200-PG	CL60-CB90 - Kabelladder deksel bocht / Couvercle coude	3-4
13305	CL60-CB90-300-PG	CL60-CB90 - Kabelladder deksel bocht / Couvercle coude	3-4
12942	CL60-CB90-400-PG	CL60-CB90 - Kabelladder deksel bocht / Couvercle coude	3-4
12840	CL60-CB90-500-PG	CL60-CB90 - Kabelladder deksel bocht / Couvercle coude	3-4
12943	CL60-CB90-600-PG	CL60-CB90 - Kabelladder deksel bocht / Couvercle coude	3-4
11543	CL60-CB90-200-DG	CL60-CB90 - Kabelladder deksel bocht / Couvercle coude	3-4
11544	CL60-CB90-300-DG	CL60-CB90 - Kabelladder deksel bocht / Couvercle coude	3-4
13008	CL60-CB90-400-DG	CL60-CB90 - Kabelladder deksel bocht / Couvercle coude	3-4
11545	CL60-CB90-500-DG	CL60-CB90 - Kabelladder deksel bocht / Couvercle coude	3-4
16062	CL60-CB90-600-DG	CL60-CB90 - Kabelladder deksel bocht / Couvercle coude	3-4
10052	CL60-T-200-DG	CL60-T - Kabelladder T-stuk / Echelle à câbles pièce en T	3-5
10053	CL60-T-300-DG	CL60-T - Kabelladder T-stuk / Echelle à câbles pièce en T	3-5
10054	CL60-T-400-DG	CL60-T - Kabelladder T-stuk / Echelle à câbles pièce en T	3-5
10055	CL60-T-500-DG	CL60-T - Kabelladder T-stuk / Echelle à câbles pièce en T	3-5

KABELLADDERS / ECHELLE A CÂBLES

ART N° N° ART	ARTIKEL / ARTICLE	OMSCHRIJVING / DESCRIPTION	PAG.
10056	CL60-T-600-DG	CL60-T - Kabelladder T-stuk / Echelle à câbles pièce en T	3-5
16073	CL60-CT-200-PG	CL60-CT - Kabelladder deksel T-stuk / Couvercle pièce en T	3-5
15286	CL60-CT-300-PG	CL60-CT - Kabelladder deksel T-stuk / Couvercle pièce en T	3-5
13012	CL60-CT-400-PG	CL60-CT - Kabelladder deksel T-stuk / Couvercle pièce en T	3-5
16074	CL60-CT-500-PG	CL60-CT - Kabelladder deksel T-stuk / Couvercle pièce en T	3-5
16075	CL60-CT-600-PG	CL60-CT - Kabelladder deksel T-stuk / Couvercle pièce en T	3-5
16076	CL60-CT-200-DG	CL60-CT - Kabelladder deksel T-stuk / Couvercle pièce en T	3-5
15285	CL60-CT-300-DG	CL60-CT - Kabelladder deksel T-stuk / Couvercle pièce en T	3-5
13010	CL60-CT-400-DG	CL60-CT - Kabelladder deksel T-stuk / Couvercle pièce en T	3-5
16077	CL60-CT-500-DG	CL60-CT - Kabelladder deksel T-stuk / Couvercle pièce en T	3-5
16078	CL60-CT-600-DG	CL60-CT - Kabelladder deksel T-stuk / Couvercle pièce en T	3-5
10059	CL60-X-200-DG	CL60-X - Kabelladder X-stuk / Echelle à câbles pièce en X	3-6
10060	CL60-X-300-DG	CL60-X - Kabelladder X-stuk / Echelle à câbles pièce en X	3-6
10061	CL60-X-400-DG	CL60-X - Kabelladder X-stuk / Echelle à câbles pièce en X	3-6
10062	CL60-X-500-DG	CL60-X - Kabelladder X-stuk / Echelle à câbles pièce en X	3-6
10063	CL60-X-600-DG	CL60-X - Kabelladder X-stuk / Echelle à câbles pièce en X	3-6
16089	CL60-CX-200-PG	CL60-CX - Kabelladder deksel X-stuk / Couvercle pièce en X	3-6
16090	CL60-CX-300-PG	CL60-CX - Kabelladder deksel X-stuk / Couvercle pièce en X	3-6
13011	CL60-CX-400-PG	CL60-CX - Kabelladder deksel X-stuk / Couvercle pièce en X	3-6
16091	CL60-CX-500-PG	CL60-CX - Kabelladder deksel X-stuk / Couvercle pièce en X	3-6
16092	CL60-CX-600-PG	CL60-CX - Kabelladder deksel X-stuk / Couvercle pièce en X	3-6
16093	CL60-CX-200-DG	CL60-CX - Kabelladder deksel X-stuk / Couvercle pièce en X	3-6
16094	CL60-CX-300-DG	CL60-CX - Kabelladder deksel X-stuk / Couvercle pièce en X	3-6
13009	CL60-CX-400-DG	CL60-CX - Kabelladder deksel X-stuk / Couvercle pièce en X	3-6
16095	CL60-CX-500-DG	CL60-CX - Kabelladder deksel X-stuk / Couvercle pièce en X	3-6
16096	CL60-CX-600-DG	CL60-CX - Kabelladder deksel X-stuk / Couvercle pièce en X	3-6
10047	CL60-RFB-200-DG	CL60-RFB - Stijg-/daalbocht CL60 / Coude articulée CL60	3-7
10048	CL60-RFB-300-DG	CL60-RFB - Stijg-/daalbocht CL60 / Coude articulée CL61	3-7
10049	CL60-RFB-400-DG	CL60-RFB - Stijg-/daalbocht CL60 / Coude articulée CL62	3-7
10050	CL60-RFB-500-DG	CL60-RFB - Stijg-/daalbocht CL60 / Coude articulée CL63	3-7
10051	CL60-RFB-600-DG	CL60-RFB - Stijg-/daalbocht CL60 / Coude articulée CL64	3-7
10008	CL60-BR-DG	CL60-BR - Kabelladder aftakhaak / Echelle à câbles dérivation	3-7
10007	CL60-BC-PG	CL60-BC - Kabelladder bevestigingsklem / Clamme de fixation	3-8
10006	CL60-BC-DG	CL60-BC - Kabelladder bevestigingsklem / Clamme de fixation	3-8
10016	CL60-DB-PG	CL60-DB - Kabelladder afstandsbeugel / Etrier de distance	3-8
10015	CL60-DB-DG	CL60-DB - Kabelladder afstandsbeugel / Etrier de distance	3-8
10017	CL60-FB-DG	CL60-FB - Kabelladder voetsteun / Etrier de sol	3-9
10058	CL60-VH-PG	CL60-VH - Kabelladder vertik. scharnier / Charnière verticale	3-9
10057	CL60-VH-DG	CL60-VH - Kabelladder vertik. scharnier / Charnière verticale	3-9
10040	CLL60-IJ-PG	CLL60-IJ - Binnenliggende koppelplaat / Eclisse interne CLL60	3-10
10034	CL60-J-PG	CL60-J - Koppelplaat CL60 / Eclisse CL60	3-10
10033	CL60-J-DG	CL60-J - Koppelplaat CL60 / Eclisse CL61	3-10
10046	CL60-PC-PVC	CL60-PC - Beschermdop CL60 / Embout de protection CL60	3-11
10023	CL150-B90-200-DG	CL150-B90 - Kabelladder CL150 bocht / Echelle à câbles CL150 coude	3-11
10024	CL150-B90-300-DG	CL150-B90 - Kabelladder CL150 bocht / Echelle à câbles CL150 coude	3-11
10025	CL150-B90-400-DG	CL150-B90 - Kabelladder CL150 bocht / Echelle à câbles CL150 coude	3-11
10026	CL150-B90-500-DG	CL150-B90 - Kabelladder CL150 bocht / Echelle à câbles CL150 coude	3-11
10027	CL150-B90-600-DG	CL150-B90 - Kabelladder CL150 bocht / Echelle à câbles CL150 coude	3-11
10030	CL150-DP-DG	CL150-DP - Tussenstuk CL150 / Raccord CL150	3-12
10031	CL150-VH-DG	CL150-VH - Vertikale scharnier / Charnière verticale CL150	3-12
16459	CL-CCO21-14-DG	CCO21 - Kabelladder kabelklem / Echelles à câbles attache	3-13
16460	CL-CCO21-20-DG	CCO21 - Kabelladder kabelklem / Echelles à câbles attache	3-13
16461	CL-CCO21-26-DG	CCO21 - Kabelladder kabelklem / Echelles à câbles attache	3-13
16462	CL-CCO21-32-DG	CCO21 - Kabelladder kabelklem / Echelles à câbles attache	3-13

KABELLADDERS / ECHELLE A CÂBLES

ART N° N° ART	ARTIKEL / ARTICLE	OMSCHRIJVING / DESCRIPTION	PAG.
16463	CL-CCO21-38-DG	CCO21 - Kabelladder kabelklem / Echelles à câbles attache	3- 13
16464	CL-CCO21-44-DG	CCO21 - Kabelladder kabelklem / Echelles à câbles attache	3- 13
16465	CL-CCO21-52-DG	CCO21 - Kabelladder kabelklem / Echelles à câbles attache	3- 13
16466	CL-CCO21-60-DG	CCO21 - Kabelladder kabelklem / Echelles à câbles attache	3- 13
16467	CL-CCO21-70-DG	CCO21 - Kabelladder kabelklem / Echelles à câbles attache	3- 13
16392	CL-CCI15-12-DG	CCI15 - Kabelladder kabelklem / Echelle à câbles attache	3- 14
16468	CL-CCI15-16-DG	CCI15 - Kabelladder kabelklem / Echelle à câbles attache	3- 14
16469	CL-CCI15-20-DG	CCI15 - Kabelladder kabelklem / Echelle à câbles attache	3- 14
16470	CL-CCI15-24-DG	CCI15 - Kabelladder kabelklem / Echelle à câbles attache	3- 14
16471	CL-CCI15-28-DG	CCI15 - Kabelladder kabelklem / Echelle à câbles attache	3- 14
16472	CL-CCI15-32-DG	CCI15 - Kabelladder kabelklem / Echelle à câbles attache	3- 14
16473	CL-CCI15-36-DG	CCI15 - Kabelladder kabelklem / Echelle à câbles attache	3- 14
16474	CL-CCI15-40-DG	CCI15 - Kabelladder kabelklem / Echelle à câbles attache	3- 14
16475	CL-CCI15-44-DG	CCI15 - Kabelladder kabelklem / Echelle à câbles attache	3- 14
16476	CL-CCI15-48-DG	CCI15 - Kabelladder kabelklem / Echelle à câbles attache	3- 14
16477	CL-CCI15-52-DG	CCI15 - Kabelladder kabelklem / Echelle à câbles attache	3- 14
16478	CL-CCI15-56-DG	CCI15 - Kabelladder kabelklem / Echelle à câbles attache	3- 14
16479	CL-CCI15-60-DG	CCI15 - Kabelladder kabelklem / Echelle à câbles attache	3- 14
16480	CL-CCI15-64-DG	CCI15 - Kabelladder kabelklem / Echelle à câbles attache	3- 14
16481	CL-CCI15-70-DG	CCI15 - Kabelladder kabelklem / Echelle à câbles attache	3- 14
16482	CL-CCI41-12-DG	CCI41 - Kabelladder kabelklem / Echelle à câbles attache	3- 15
16483	CL-CCI41-16-DG	CCI41 - Kabelladder kabelklem / Echelle à câbles attache	3- 15
16484	CL-CCI41-20-DG	CCI41 - Kabelladder kabelklem / Echelle à câbles attache	3- 15
16485	CL-CCI41-24-DG	CCI41 - Kabelladder kabelklem / Echelle à câbles attache	3- 15
16486	CL-CCI41-28-DG	CCI41 - Kabelladder kabelklem / Echelle à câbles attache	3- 15
16487	CL-CCI41-32-DG	CCI41 - Kabelladder kabelklem / Echelle à câbles attache	3- 15
16488	CL-CCI41-36-DG	CCI41 - Kabelladder kabelklem / Echelle à câbles attache	3- 15
16489	CL-CCI41-40-DG	CCI41 - Kabelladder kabelklem / Echelle à câbles attache	3- 15
16490	CL-CCI41-44-DG	CCI41 - Kabelladder kabelklem / Echelle à câbles attache	3- 15
16491	CL-CCI41-48-DG	CCI41 - Kabelladder kabelklem / Echelle à câbles attache	3- 15
16492	CL-CCI41-52-DG	CCI41 - Kabelladder kabelklem / Echelle à câbles attache	3- 15
16493	CL-CCI41-56-DG	CCI41 - Kabelladder kabelklem / Echelle à câbles attache	3- 15
16494	CL-CCI41-60-DG	CCI41 - Kabelladder kabelklem / Echelle à câbles attache	3- 15
16495	CL-CCI41-64-DG	CCI41 - Kabelladder kabelklem / Echelle à câbles attache	3- 15
16496	CL-CCI41-70-DG	CCI41 - Kabelladder kabelklem / Echelle à câbles attache	3- 15

MONTAGESYSTEMEN / SYSTÈMES DE FIXATION

10224	FWSB-100-PG	FWSB - Vloer/wand- en ophangbeugel / Etrier multifonctionnel	4- 1
10225	FWSB-150-PG	FWSB - Vloer/wand- en ophangbeugel / Etrier multifonctionnel	4- 1
10226	FWSB-200-PG	FWSB - Vloer/wand- en ophangbeugel / Etrier multifonctionnel	4- 1
10227	FWSB-300-PG	FWSB - Vloer/wand- en ophangbeugel / Etrier multifonctionnel	4- 1
10228	FWSB-400-PG	FWSB - Vloer/wand- en ophangbeugel / Etrier multifonctionnel	4- 1
10229	FWSB-500-PG	FWSB - Vloer/wand- en ophangbeugel / Etrier multifonctionnel	4- 1
10230	FWSB-600-PG	FWSB - Vloer/wand- en ophangbeugel / Etrier multifonctionnel	4- 1
14178	CT60-CBCL-050-PG	CT-CBCL - Clipsbare C-beugel / Etrier en C clipsable	4- 1
14179	CT60-CBCL-075-PG	CT-CBCL - Clipsbare C-beugel / Etrier en C clipsable	4- 1
14180	CT60-CBCL-100-PG	CT-CBCL - Clipsbare C-beugel / Etrier en C clipsable	4- 1
14181	CT60-CBCL-150-PG	CT-CBCL - Clipsbare C-beugel / Etrier en C clipsable	4- 1
14182	CT60-CBCL-200-PG	CT-CBCL - Clipsbare C-beugel / Etrier en C clipsable	4- 1
14786	CT60-CBCL-300-PG	CT-CBCL - Clipsbare C-beugel / Etrier en C clipsable	4- 1
14795	CT60-CBCL-400-PG	CT-CBCL - Clipsbare C-beugel / Etrier en C clipsable	4- 1
14183	CT60-CBCL-050-DG	CT-CBCL - Clipsbare C-beugel / Etrier en C clipsable	4- 1
14184	CT60-CBCL-075-DG	CT-CBCL - Clipsbare C-beugel / Etrier en C clipsable	4- 1
14185	CT60-CBCL-100-DG	CT-CBCL - Clipsbare C-beugel / Etrier en C clipsable	4- 1
14186	CT60-CBCL-150-DG	CT-CBCL - Clipsbare C-beugel / Etrier en C clipsable	4- 1

MONTAGESYSTEMEN / SYSTÈMES DE FIXATION

ART N° N° ART	ARTIKEL / ARTICLE	OMSCHRIJVING / DESCRIPTION	PAG.
14187	CT60-CBCL-200-DG	CT-CBCL - Clipsbare C-beugel / Etrier en C clipsable	4-1
14797	CT60-CBCL-300-DG	CT-CBCL - Clipsbare C-beugel / Etrier en C clipsable	4-1
14796	CT60-CBCL-400-DG	CT-CBCL - Clipsbare C-beugel / Etrier en C clipsable	4-1
10255	CB130L-075-PG	CB130L - C-beugel licht / Etrier en C léger	4-2
10256	CB130L-100-PG	CB130L - C-beugel licht / Etrier en C léger	4-2
10258	CB130L-200-PG	CB130L - C-beugel licht / Etrier en C léger	4-2
10534	CB130L-075-DG	CB130L - C-beugel licht / Etrier en C léger	4-2
10535	CB130L-100-DG	CB130L - C-beugel licht / Etrier en C léger	4-2
10537	CB130L-200-DG	CB130L - C-beugel licht / Etrier en C léger	4-2
13155	CB130-075-DG	CB130 - C-beugel / Etrier en C	4-2
13156	CB130-100-DG	CB130 - C-beugel / Etrier en C	4-2
13157	CB130-150-DG	CB130 - C-beugel / Etrier en C	4-2
13158	CB130-200-DG	CB130 - C-beugel / Etrier en C	4-2
13159	CB130-300-DG	CB130 - C-beugel / Etrier en C	4-2
13160	CB130-400-DG	CB130 - C-beugel / Etrier en C	4-2
12527	CB190-075-DG	CB190 - C-beugel / Etrier en C	4-3
12528	CB190-100-DG	CB190 - C-beugel / Etrier en C	4-3
12529	CB190-150-DG	CB190 - C-beugel / Etrier en C	4-3
12530	CB190-200-DG	CB190 - C-beugel / Etrier en C	4-3
12531	CB190-300-DG	CB190 - C-beugel / Etrier en C	4-3
12532	CB190-400-DG	CB190 - C-beugel / Etrier en C	4-3
12077	CB250-100-PG	CB250 - C-beugel / Etrier en C	4-3
12078	CB250-150-PG	CB250 - C-beugel / Etrier en C	4-3
12079	CB250-200-PG	CB250 - C-beugel / Etrier en C	4-3
12080	CB250-300-PG	CB250 - C-beugel / Etrier en C	4-3
12081	CB250-400-PG	CB250 - C-beugel / Etrier en C	4-3
12082	CB250-100-DG	CB250 - C-beugel / Etrier en C	4-3
12083	CB250-150-DG	CB250 - C-beugel / Etrier en C	4-3
12084	CB250-200-DG	CB250 - C-beugel / Etrier en C	4-3
12085	CB250-300-DG	CB250 - C-beugel / Etrier en C	4-3
12086	CB250-400-DG	CB250 - C-beugel / Etrier en C	4-3
12809	CB250RB-PG	CB250RB - Verstevigingsbeugel / Etrier de renforcement	4-4
13034	CB250RB-DG	CB250RB - Verstevigingsbeugel / Etrier de renforcement	4-4
12392	CB250L-100-PG	CB250L - C-beugel licht / Etrier en C léger	4-4
12393	CB250L-150-PG	CB250L - C-beugel licht / Etrier en C léger	4-4
12394	CB250L-200-PG	CB250L - C-beugel licht / Etrier en C léger	4-4
12395	CB250L-300-PG	CB250L - C-beugel licht / Etrier en C léger	4-4
12396	CB250L-100-DG	CB250L - C-beugel licht / Etrier en C léger	4-4
12397	CB250L-150-DG	CB250L - C-beugel licht / Etrier en C léger	4-4
12398	CB250L-200-DG	CB250L - C-beugel licht / Etrier en C léger	4-4
12399	CB250L-300-DG	CB250L - C-beugel licht / Etrier en C léger	4-4
12420	BIP-200-DG	BIP - Beugel voor I-profiel / Etrier pour profil en I	4-5
12421	BIP-400-DG	BIP - Beugel voor I-profiel / Etrier pour profil en I	4-5
10200	CB-PG	CB - Plafondbeugel / Etrier de plafond	4-5
10513	CB-DG	CB - Plafondbeugel / Etrier de plafond	4-5
14702	SDB-M10-PG	SDB - Steeldeckbeugel / Etrier Trapèze	4-6
10330	SDB-PG	SDB - Steeldeckbeugel / Etrier Trapèze	4-6
14924	SDB-M10-DG	SDB - Steeldeckbeugel / Etrier Trapèze	4-6
12822	SDB250-PG	SDB250 - Steeldeckbeugel / Etrier trapèze	4-6
13057	SDB250-DG	SDB250 - Steeldeckbeugel / Etrier trapèze	4-6
10220	FCI-R08-EG	FCI - Flenskleem I-profiel / Clamme bride profil en I	4-7
10221	FCI-R10-EG	FCI - Flenskleem I-profiel / Clamme bride profil en I	4-7
10222	FCI-R12-EG	FCI - Flenskleem I-profiel / Clamme bride profil en I	4-7
10261	LB95-075-PG	LB95 - L-beugel / Etrier en L	4-7
10262	LB95-100-PG	LB95 - L-beugel / Etrier en L	4-7
10263	LB95-150-PG	LB95 - L-beugel / Etrier en L	4-7

MONTAGESYSTEMEN / SYSTÈMES DE FIXATION

ART N° N° ART	ARTIKEL / ARTICLE	OMSCHRIJVING / DESCRIPTION	PAG.
10264	LB95-200-PG	LB95 - L-beugel / Etrier en L	4-7
10265	LB95-300-PG	LB95 - L-beugel / Etrier en L	4-7
10540	LB95-075-DG	LB95 - L-beugel / Etrier en L	4-7
10541	LB95-100-DG	LB95 - L-beugel / Etrier en L	4-7
10542	LB95-150-DG	LB95 - L-beugel / Etrier en L	4-7
10543	LB95-200-DG	LB95 - L-beugel / Etrier en L	4-7
10544	LB95-300-DG	LB95 - L-beugel / Etrier en L	4-7
14198	CT60-WBCL-050-PG	CT-WBCL - Clipsbare wandbeugel / Console murale clipsable	4-8
14199	CT60-WBCL-075-PG	CT-WBCL - Clipsbare wandbeugel / Console murale clipsable	4-8
14200	CT60-WBCL-100-PG	CT-WBCL - Clipsbare wandbeugel / Console murale clipsable	4-8
14201	CT60-WBCL-150-PG	CT-WBCL - Clipsbare wandbeugel / Console murale clipsable	4-8
14202	CT60-WBCL-200-PG	CT-WBCL - Clipsbare wandbeugel / Console murale clipsable	4-8
14785	CT60-WBCL-300-PG	CT-WBCL - Clipsbare wandbeugel / Console murale clipsable	4-8
14790	CT60-WBCL-400-PG	CT-WBCL - Clipsbare wandbeugel / Console murale clipsable	4-8
14203	CT60-WBCL-050-DG	CT-WBCL - Clipsbare wandbeugel / Console murale clipsable	4-8
14204	CT60-WBCL-075-DG	CT-WBCL - Clipsbare wandbeugel / Console murale clipsable	4-8
14205	CT60-WBCL-100-DG	CT-WBCL - Clipsbare wandbeugel / Console murale clipsable	4-8
14206	CT60-WBCL-150-DG	CT-WBCL - Clipsbare wandbeugel / Console murale clipsable	4-8
14207	CT60-WBCL-200-DG	CT-WBCL - Clipsbare wandbeugel / Console murale clipsable	4-8
14788	CT60-WBCL-300-DG	CT-WBCL - Clipsbare wandbeugel / Console murale clipsable	4-8
14791	CT60-WBCL-400-DG	CT-WBCL - Clipsbare wandbeugel / Console murale clipsable	4-8
10889	WB10-0100-PG	WB10 - Wandbeugel / Console murale	4-8
10891	WB10-0200-PG	WB10 - Wandbeugel / Console murale	4-8
10892	WB10-0300-PG	WB10 - Wandbeugel / Console murale	4-8
10893	WB10-0400-PG	WB10 - Wandbeugel / Console murale	4-8
10894	WB10-0100-DG	WB10 - Wandbeugel / Console murale	4-8
10896	WB10-0200-DG	WB10 - Wandbeugel / Console murale	4-8
10897	WB10-0300-DG	WB10 - Wandbeugel / Console murale	4-8
10898	WB10-0400-DG	WB10 - Wandbeugel / Console murale	4-8
15088	WB11-0100-PG	WB11 - Wandbeugel / Console murale	4-9
15089	WB11-0150-PG	WB11 - Wandbeugel / Console murale	4-9
15090	WB11-0200-PG	WB11 - Wandbeugel / Console murale	4-9
15091	WB11-0300-PG	WB11 - Wandbeugel / Console murale	4-9
15092	WB11-0400-PG	WB11 - Wandbeugel / Console murale	4-9
14241	WB15-0100-DG	WB15 - Wandbeugel / Console murale	4-9
14242	WB15-0150-DG	WB15 - Wandbeugel / Console murale	4-9
14243	WB15-0200-DG	WB15 - Wandbeugel / Console murale	4-9
14244	WB15-0300-DG	WB15 - Wandbeugel / Console murale	4-9
14245	WB15-0400-DG	WB15 - Wandbeugel / Console murale	4-9
14246	WB15-0500-DG	WB15 - Wandbeugel / Console murale	4-9
14247	WB15-0600-DG	WB15 - Wandbeugel / Console murale	4-9
10283	WB20-0100-PG	WB15 - Wandbeugel / Console murale	4-10
10284	WB20-0150-PG	WB15 - Wandbeugel / Console murale	4-10
10285	WB20-0200-PG	WB15 - Wandbeugel / Console murale	4-10
10286	WB20-0300-PG	WB15 - Wandbeugel / Console murale	4-10
10287	WB20-0400-PG	WB15 - Wandbeugel / Console murale	4-10
10288	WB20-0500-PG	WB15 - Wandbeugel / Console murale	4-10
10289	WB20-0600-PG	WB15 - Wandbeugel / Console murale	4-10
10552	WB20-0100-DG	WB15 - Wandbeugel / Console murale	4-10
10553	WB20-0150-DG	WB15 - Wandbeugel / Console murale	4-10
10554	WB20-0200-DG	WB15 - Wandbeugel / Console murale	4-10
10555	WB20-0300-DG	WB15 - Wandbeugel / Console murale	4-10
10556	WB20-0400-DG	WB15 - Wandbeugel / Console murale	4-10
10557	WB20-0500-DG	WB15 - Wandbeugel / Console murale	4-10
10558	WB20-0600-DG	WB15 - Wandbeugel / Console murale	4-10

MONTAGESYSTEMEN / SYSTÈMES DE FIXATION

ART N° N° ART	ARTIKEL / ARTICLE	OMSCHRIJVING / DESCRIPTION	PAG.
14947	WB25-0100-DG	WB25 - Wandbeugel / Console murale	4- 10
14948	WB25-0150-DG	WB25 - Wandbeugel / Console murale	4- 10
14949	WB25-0200-DG	WB25 - Wandbeugel / Console murale	4- 10
14950	WB25-0300-DG	WB25 - Wandbeugel / Console murale	4- 10
14951	WB25-0400-DG	WB25 - Wandbeugel / Console murale	4- 10
14952	WB25-0500-DG	WB25 - Wandbeugel / Console murale	4- 10
14989	WB25-0600-DG	WB25 - Wandbeugel / Console murale	4- 10
11468	WB30-0800-DG	WB30 - Wandbeugel / Console murale	4- 11
11469	WB30-1000-DG	WB30 - Wandbeugel / Console murale	4- 11
13906	WB35-0100-DG	WB35 - Wandbeugel / Console murale	4- 11
14367	WB35-0200-DG	WB35 - Wandbeugel / Console murale	4- 11
13907	WB35-0300-DG	WB35 - Wandbeugel / Console murale	4- 11
13908	WB35-0400-DG	WB35 - Wandbeugel / Console murale	4- 11
16655	WB35-0500-DG	WB35 - Wandbeugel / Console murale	4- 11
16656	WB35-0600-DG	WB35 - Wandbeugel / Console murale	4- 11
13041	WB40-0100-DG	WB40 - Wandbeugel / Console murale	4- 12
12938	WB40-0200-DG	WB40 - Wandbeugel / Console murale	4- 12
13042	WB40-0300-DG	WB40 - Wandbeugel / Console murale	4- 12
12930	WB40-0400-DG	WB40 - Wandbeugel / Console murale	4- 12
10311	WBI30-0100-DG	WBI30 - Wandsteun I-profiel / Console profil en I	4- 12
10312	WBI30-0200-DG	WBI30 - Wandsteun I-profiel / Console profil en I	4- 12
10313	WBI30-0300-DG	WBI30 - Wandsteun I-profiel / Console profil en I	4- 12
10314	WBI30-0400-DG	WBI30 - Wandsteun I-profiel / Console profil en I	4- 12
10315	WBI30-0500-DG	WBI30 - Wandsteun I-profiel / Console profil en I	4- 12
10316	WBI30-0600-DG	WBI30 - Wandsteun I-profiel / Console profil en I	4- 12
10266	P21-0200-DG	P21 - Hangsteun / Pendart	4- 13
10267	P21-0300-DG	P21 - Hangsteun / Pendart	4- 13
10268	P21-0400-DG	P21 - Hangsteun / Pendart	4- 13
10269	P21-0500-DG	P21 - Hangsteun / Pendart	4- 13
10270	P21-0600-DG	P21 - Hangsteun / Pendart	4- 13
10271	P21-0800-DG	P21 - Hangsteun / Pendart	4- 13
10272	P21-1000-DG	P21 - Hangsteun / Pendart	4- 13
10273	P21-1200-DG	P21 - Hangsteun / Pendart	4- 13
10274	P21-PC-PVC	P21-PC - Beschermddop hangsteun / Embout de protection pendart	4- 13
10290	P41-0300-DG	P41 - Hangsteun / Pendart	4- 14
10291	P41-0400-DG	P41 - Hangsteun / Pendart	4- 14
10292	P41-0500-DG	P41 - Hangsteun / Pendart	4- 14
10293	P41-0600-DG	P41 - Hangsteun / Pendart	4- 14
10294	P41-0800-DG	P41 - Hangsteun / Pendart	4- 14
10295	P41-1000-DG	P41 - Hangsteun / Pendart	4- 14
10296	P41-1200-DG	P41 - Hangsteun / Pendart	4- 14
10297	P41-PC-PVC	P41-PC - Beschermddop hangsteun / Embout de protection pendart	4- 14
10242	P82-0400-DG	P82 - Hangsteun / Pendart	4- 15
10243	P82-0600-DG	P82 - Hangsteun / Pendart	4- 15
10244	P82-0800-DG	P82 - Hangsteun / Pendart	4- 15
10245	P82-1000-DG	P82 - Hangsteun / Pendart	4- 15
10246	P82-1200-DG	P82 - Hangsteun / Pendart	4- 15
10247	P82-1500-DG	P82 - Hangsteun / Pendart	4- 15
10248	P82-PC-PVC	P82-PC - Beschermddop hangsteun / Embout de protection Pendart	4- 15
10317	PI-0400-DG	PI - Hangsteun IPN / Pendart IPN	4- 16
10318	PI-0600-DG	PI - Hangsteun IPN / Pendart IPN	4- 16
10319	PI-0800-DG	PI - Hangsteun IPN / Pendart IPN	4- 16
10320	PI-1000-DG	PI - Hangsteun IPN / Pendart IPN	4- 16
10321	PI-1200-DG	PI - Hangsteun IPN / Pendart IPN	4- 16
10322	PI-1500-DG	PI - Hangsteun IPN / Pendart IPN	4- 16
10323	PI-1800-DG	PI - Hangsteun IPN / Pendart IPN	4- 16

MONTAGESYSTEMEN / SYSTÈMES DE FIXATION

ART N° N° ART	ARTIKEL / ARTICLE	OMSCHRIJVING / DESCRIPTION	PAG.
10324	PI-2000-DG	PI - Hangsteun IPN / Pendart IPN	4- 16
10325	PI-PC-PVC	PI-PC - Beschermdop hangsteun IPN / Embout de protection IPN	4- 16
14222	ZCL40-100-PG	ZCL40 - Z-profiel / Profil en Z	4- 17
14223	ZCL40-150-PG	ZCL40 - Z-profiel / Profil en Z	4- 17
14224	ZCL40-200-PG	ZCL40 - Z-profiel / Profil en Z	4- 17
14225	ZCL40-300-PG	ZCL40 - Z-profiel / Profil en Z	4- 17
16783	ZCL40-400-PG	ZCL40 - Z-profiel / Profil en Z	4- 17
14230	ZCL40-100-DG	ZCL40 - Z-profiel / Profil en Z	4- 17
14231	ZCL40-150-DG	ZCL40 - Z-profiel / Profil en Z	4- 17
14232	ZCL40-200-DG	ZCL40 - Z-profiel / Profil en Z	4- 17
14233	ZCL40-300-DG	ZCL40 - Z-profiel / Profil en Z	4- 17
16784	ZCL40-400-DG	ZCL40 - Z-profiel / Profil en Z	4- 17
10275	SP15-100-PG	SP15 - Draagprofiel / Rail de support	4- 17
10276	SP15-150-PG	SP15 - Draagprofiel / Rail de support	4- 17
10277	SP15-200-PG	SP15 - Draagprofiel / Rail de support	4- 17
10278	SP15-300-PG	SP15 - Draagprofiel / Rail de support	4- 17
10279	SP15-400-PG	SP15 - Draagprofiel / Rail de support	4- 17
10281	SP15-500-PG	SP15 - Draagprofiel / Rail de support	4- 17
10282	SP15-600-PG	SP15 - Draagprofiel / Rail de support	4- 17
10545	SP15-100-DG	SP15 - Draagprofiel / Rail de support	4- 17
10546	SP15-150-DG	SP15 - Draagprofiel / Rail de support	4- 17
10547	SP15-200-DG	SP15 - Draagprofiel / Rail de support	4- 17
10548	SP15-300-DG	SP15 - Draagprofiel / Rail de support	4- 17
10549	SP15-400-DG	SP15 - Draagprofiel / Rail de support	4- 17
10550	SP15-500-DG	SP15 - Draagprofiel / Rail de support	4- 17
10551	SP15-600-DG	SP15 - Draagprofiel / Rail de support	4- 17
14620	SP27-18-12-2PG	SP27-18-2 - Draagprofiel / Rail de support	4- 18
10280	SP41-21-15-3PG	SP41-21-3 - Draagprofiel / Rail de support	4- 18
10298	SP41-21-25-3DG	SP41-21-3 - Draagprofiel / Rail de support	4- 18
10300	SP41-21-25-6PG	SP41-21-6 - Draagprofiel / Rail de support	4- 19
10299	SP41-21-25-6DG	SP41-21-6 - Draagprofiel / Rail de support	4- 19
16744	SP41-41-15-3PG	SP41-41-3 - Draagprofiel / Profil de montage	4- 19
16745	SP41-41-20-3PG	SP41-41-3 - Draagprofiel / Profil de montage	4- 19
10301	SP41-41-25-3DG	SP41-41-3 - Draagprofiel / Profil de montage	4- 19
10303	SP41-41-25-6PG	SP41-41-6 - Draagprofiel / Rail de support	4- 20
10302	SP41-41-25-6DG	SP41-41-6 - Draagprofiel / Rail de support	4- 20
12338	SP41-82-25-6DG	SP41-82-6 - Dubbel draagprofiel / Rail de support double	4- 20
10201	CP-FP1-DG	CP - Bevestigingsstuk / Pièce de fixation	4- 21
10202	CP-FP2-DG	CP - Bevestigingsstuk / Pièce de fixation	4- 21
10203	CP-FP3-DG	CP - Bevestigingsstuk / Pièce de fixation	4- 21
10204	CP-I-21-DG	CP - Bevestigingsstuk / Pièce de fixation	4- 21
10205	CP-I-41-DG	CP - Bevestigingsstuk / Pièce de fixation	4- 21
13800	CP-I-P-80-DG	CP - Bevestigingsstuk / Pièce de fixation	4- 21
10206	CP-I-P-DG	CP - Bevestigingsstuk / Pièce de fixation	4- 21
10207	CP-L-2A135-DG	CP - Bevestigingsstuk / Pièce de fixation	4- 21
10208	CP-L-2A45-DG	CP - Bevestigingsstuk / Pièce de fixation	4- 21
10209	CP-L-2-DG	CP - Bevestigingsstuk / Pièce de fixation	4- 21
10210	CP-L-3-DG	CP - Bevestigingsstuk / Pièce de fixation	4- 21
13810	CP-L-4A90-DG	CP - Bevestigingsstuk / Pièce de fixation	4- 21
10211	CP-L-4-DG	CP - Bevestigingsstuk / Pièce de fixation	4- 21
10212	CP-P-1-DG	CP - Bevestigingsstuk / Pièce de fixation	4- 21
14040	CP-P-2-DG	CP - Bevestigingsstuk / Pièce de fixation	4- 21
14041	CP-P-3-DG	CP - Bevestigingsstuk / Pièce de fixation	4- 21
10213	CP-P-4-DG	CP - Bevestigingsstuk / Pièce de fixation	4- 21
10214	CP-P-L3-DG	CP - Bevestigingsstuk / Pièce de fixation	4- 21
10215	CP-T-DG	CP - Bevestigingsstuk / Pièce de fixation	4- 21

MONTAGESYSTEMEN / SYSTÈMES DE FIXATION

ART N° N° ART	ARTIKEL / ARTICLE	OMSCHRIJVING / DESCRIPTION	PAG.
10216	CP-U-41-DG	CP - Bevestigingsstuk / Pièce de fixation	4- 21
10217	CP-U-82-DG	CP - Bevestigingsstuk / Pièce de fixation	4- 21
10237	HB06-20-EG	HB - Zeskantbout DIN933 / Boulon hexagonal DIN933	4- 22
10238	HB06-30-EG	HB - Zeskantbout DIN933 / Boulon hexagonal DIN934	4- 22
10239	HB08-20-EG	HB - Zeskantbout DIN933 / Boulon hexagonal DIN935	4- 22
10240	HB08-30-EG	HB - Zeskantbout DIN933 / Boulon hexagonal DIN936	4- 22
10241	HB08-40-EG	HB - Zeskantbout DIN933 / Boulon hexagonal DIN937	4- 22
10231	HB10-20-EG	HB - Zeskantbout DIN933 / Boulon hexagonal DIN938	4- 22
10232	HB10-30-EG	HB - Zeskantbout DIN933 / Boulon hexagonal DIN939	4- 22
10233	HB10-40-EG	HB - Zeskantbout DIN933 / Boulon hexagonal DIN940	4- 22
14376	HB10-60-EG	HB - Zeskantbout DIN933 / Boulon hexagonal DIN941	4- 22
14377	HB10-70-EG	HB - Zeskantbout DIN933 / Boulon hexagonal DIN942	4- 22
10234	HB12-20-EG	HB - Zeskantbout DIN933 / Boulon hexagonal DIN943	4- 22
10235	HB12-30-EG	HB - Zeskantbout DIN933 / Boulon hexagonal DIN944	4- 22
10236	HB12-40-EG	HB - Zeskantbout DIN933 / Boulon hexagonal DIN945	4- 22
10523	HB06-20-DG	HB - Zeskantbout DIN933 / Boulon hexagonal DIN946	4- 22
10524	HB06-30-DG	HB - Zeskantbout DIN933 / Boulon hexagonal DIN947	4- 22
10525	HB08-20-DG	HB - Zeskantbout DIN933 / Boulon hexagonal DIN948	4- 22
10526	HB08-30-DG	HB - Zeskantbout DIN933 / Boulon hexagonal DIN949	4- 22
10527	HB08-40-DG	HB - Zeskantbout DIN933 / Boulon hexagonal DIN950	4- 22
10517	HB10-20-DG	HB - Zeskantbout DIN933 / Boulon hexagonal DIN951	4- 22
10518	HB10-30-DG	HB - Zeskantbout DIN933 / Boulon hexagonal DIN952	4- 22
10519	HB10-40-DG	HB - Zeskantbout DIN933 / Boulon hexagonal DIN953	4- 22
13293	HB10-60-DG	HB - Zeskantbout DIN933 / Boulon hexagonal DIN954	4- 22
14378	HB10-70-DG	HB - Zeskantbout DIN933 / Boulon hexagonal DIN955	4- 22
10520	HB12-20-DG	HB - Zeskantbout DIN933 / Boulon hexagonal DIN956	4- 22
10521	HB12-30-DG	HB - Zeskantbout DIN933 / Boulon hexagonal DIN957	4- 22
10522	HB12-40-DG	HB - Zeskantbout DIN933 / Boulon hexagonal DIN958	4- 22
10326	RHB06-10-EG	RHB - Rondbolkopschroef / Boulon à tête ronde	4- 22
14499	RHB06-20-EG	RHB - Rondbolkopschroef / Boulon à tête ronde	4- 22
10559	RHB06-10-DG	RHB - Rondbolkopschroef / Boulon à tête ronde	4- 22
12294	RHB06-20-DG	RHB - Rondbolkopschroef / Boulon à tête ronde	4- 22
10363	N06-EG	N - Moer DIN 934 / Erou DIN 934	4- 23
10364	N08-EG	N - Moer DIN 934 / Erou DIN 935	4- 23
10365	N10-EG	N - Moer DIN 934 / Erou DIN 936	4- 23
10366	N12-EG	N - Moer DIN 934 / Erou DIN 937	4- 23
10587	N06-DG	N - Moer DIN 934 / Erou DIN 938	4- 23
10588	N08-DG	N - Moer DIN 934 / Erou DIN 939	4- 23
10589	N10-DG	N - Moer DIN 934 / Erou DIN 940	4- 23
10590	N12-DG	N - Moer DIN 934 / Erou DIN 941	4- 23
10341	W06-EG	W - Rondel DIN9021 / Rondelle DIN9021	4- 23
10342	W08-EG	W - Rondel DIN9021 / Rondelle DIN9022	4- 23
10343	W10-EG	W - Rondel DIN9021 / Rondelle DIN9023	4- 23
10568	W06-DG	W - Rondel DIN9021 / Rondelle DIN9024	4- 23
10569	W08-DG	W - Rondel DIN9021 / Rondelle DIN9025	4- 23
10570	W10-DG	W - Rondel DIN9021 / Rondelle DIN9026	4- 23
10197	BN06-10-EG	BN - Rondbolkopbout en flensmoer / Boulon à tête ronde + écrou	4- 24
10198	BN06-20-EG	BN - Rondbolkopbout en flensmoer / Boulon à tête ronde + écrou	4- 24
10510	BN06-10-DG	BN - Rondbolkopbout en flensmoer / Boulon à tête ronde + écrou	4- 24
10511	BN06-20-DG	BN - Rondbolkopbout en flensmoer / Boulon à tête ronde + écrou	4- 24
10223	FN06-EG	FN - Flensmoer DIN6923 / Erou DIN6923	4- 24
10516	FN06-DG	FN - Flensmoer DIN6923 / Erou DIN6924	4- 24
16653	ROD08-46-2EG	ROD4.6 - Draadstang DIN 975 / Tige Filetée DIN 975	4- 25
16654	ROD10-46-2EG	ROD4.6 - Draadstang DIN 975 / Tige Filetée DIN 976	4- 25
10327	ROD06-88-2EG	ROD8.8 - Draadstang DIN 975 / Tige filetée DIN 975	4- 25
10328	ROD08-88-2EG	ROD8.8 - Draadstang DIN 975 / Tige filetée DIN 976	4- 25

MONTAGESYSTEMEN / SYSTÈMES DE FIXATION

ART N° N° ART	ARTIKEL / ARTICLE	OMSCHRIJVING / DESCRIPTION	PAG.
10329	ROD10-88-2EG	ROD8.8 - Draadstang DIN 975 / Tige filetée DIN 977	4- 25
10561	ROD08-88-2DG	ROD8.8 - Draadstang DIN 975 / Tige filetée DIN 978	4- 25
10562	ROD10-88-2DG	ROD8.8 - Draadstang DIN 975 / Tige filetée DIN 979	4- 25
10194	ANR06-EG	ANR - Verbindingsmoer draadstang / Manchon tige filetée	4- 26
10195	ANR08-EG	ANR - Verbindingsmoer draadstang / Manchon tige filetée	4- 26
10196	ANR10-EG	ANR - Verbindingsmoer draadstang / Manchon tige filetée	4- 26
10331	SLN30-06-EG	SLN30 - Glijmoer / Ecrou coulissant	4- 26
10332	SLN30-08-EG	SLN30 - Glijmoer / Ecrou coulissant	4- 26
10333	SLN41-06-EG	SLN41 - Glijmoer / Ecrou coulissant	4- 27
10334	SLN41-08-EG	SLN41 - Glijmoer / Ecrou coulissant	4- 27
10335	SLN41-10-EG	SLN41 - Glijmoer / Ecrou coulissant	4- 27
10336	SLN41-12-EG	SLN41 - Glijmoer / Ecrou coulissant	4- 27
10564	SLN41-06-DG	SLN41 - Glijmoer / Ecrou coulissant	4- 27
10565	SLN41-08-DG	SLN41 - Glijmoer / Ecrou coulissant	4- 27
10566	SLN41-10-DG	SLN41 - Glijmoer / Ecrou coulissant	4- 27
10567	SLN41-12-DG	SLN41 - Glijmoer / Ecrou coulissant	4- 27
10337	SLNS41-06-EG	SLNS - Glijmoer met veer / Ecrou coulissant avec ressort	4- 27
10338	SLNS41-08-EG	SLNS - Glijmoer met veer / Ecrou coulissant avec ressort	4- 27
10339	SLNS41-10-EG	SLNS - Glijmoer met veer / Ecrou coulissant avec ressort	4- 27
10340	SLNS41-12-EG	SLNS - Glijmoer met veer / Ecrou coulissant avec ressort	4- 27
10344	ZPOT	ZPOT - Zinkverf / Pot de zinc	4- 28
15405	ZSPRAY	ZSPRAY - Zinkspray / Spray de zinc	4- 28

BRANDWEREND / RÉISTANT AU FEU

10910	CTI60-100-07-3PG	CTI60 - Kabelbaan ineenschuifbaar / Chemin de câbles emboîtable	5- 4
10138	CTI60-100-10-3PG	CTI60 - Kabelbaan ineenschuifbaar / Chemin de câbles emboîtable	5- 4
11513	CTI60-150-07-3PG	CTI60 - Kabelbaan ineenschuifbaar / Chemin de câbles emboîtable	5- 4
10139	CTI60-150-10-3PG	CTI60 - Kabelbaan ineenschuifbaar / Chemin de câbles emboîtable	5- 4
10911	CTI60-200-07-3PG	CTI60 - Kabelbaan ineenschuifbaar / Chemin de câbles emboîtable	5- 4
10140	CTI60-200-10-3PG	CTI60 - Kabelbaan ineenschuifbaar / Chemin de câbles emboîtable	5- 4
10912	CTI60-300-07-3PG	CTI60 - Kabelbaan ineenschuifbaar / Chemin de câbles emboîtable	5- 4
10141	CTI60-300-10-3PG	CTI60 - Kabelbaan ineenschuifbaar / Chemin de câbles emboîtable	5- 4
10131	CTI60-400-10-3PG	CTI60 - Kabelbaan ineenschuifbaar / Chemin de câbles emboîtable	5- 4
13872	CTI60-400-3PG	CTI60 - Kabelbaan ineenschuifbaar / Chemin de câbles emb. léger	5- 4
13045	FR-CL60-200-6DG	FR-CL60 - Kabelladder brandbestendig / Echelle à câbles RF	5- 5
13046	FR-CL60-300-6DG	FR-CL60 - Kabelladder brandbestendig / Echelle à câbles RF	5- 5
13047	FR-CL60-400-6DG	FR-CL60 - Kabelladder brandbestendig / Echelle à câbles RF	5- 5
16562	FR-CL60V-200-6DG	FR-CL60V - Kabell. brandbest. verticaal / Echelle à câbles RF vertical	5- 5
16563	FR-CL60V-300-6DG	FR-CL60V - Kabell. brandbest. verticaal / Echelle à câbles RF vertical	5- 5
16564	FR-CL60V-400-6DG	FR-CL60V - Kabell. brandbest. verticaal / Echelle à câbles RF vertical	5- 5
10034	CL60-J-PG	CL60-J - Koppelplaat CL60 / Eclisse CL60	5- 6
10007	CL60-BC-PG	CL60-BC - Kabelladder bevestigingsklem / Clamme de fixation	5- 6
13146	FR-CL60-WB-PG	FR-CL60-WB - Wandbeugel voor kabelladder / Support mural	5- 7
10016	CL60-DB-PG	CL60-DB - Kabelladder afstandsbeugel / Etrier de distance	5- 7
10197	BN06-10-EG	BN - Rondbolkopbout en flensmoer / Boulon à tête ronde + écrou	5- 8
13036	FR-WB30-0100-DG	FR-WB30 - Wandbeugel brandbestendig / Console murale FR	5- 11/15/21/34
12955	FR-WB30-0200-DG	FR-WB30 - Wandbeugel brandbestendig / Console murale FR	5- 11/15/21/34
13037	FR-WB30-0300-DG	FR-WB30 - Wandbeugel brandbestendig / Console murale FR	5- 11/15/21/34
13038	FR-WB30-0400-DG	FR-WB30 - Wandbeugel brandbestendig / Console murale FR	5- 11/15/21/34
13906	WB35-0100-DG	WB35 - Wandbeugel / Console murale	5- 13/17/19/22/24/36/38
14367	WB35-0200-DG	WB35 - Wandbeugel / Console murale	5- 13/17/19/22/24/36/38
13907	WB35-0300-DG	WB35 - Wandbeugel / Console murale	5- 13/17/19/22/24/36/38
13908	WB35-0400-DG	WB35 - Wandbeugel / Console murale	5- 13/17/19/22/24/36/38
10267	P21-0300-DG	P21 - Hangsteun / Pendart	5- 15/32/34

BRANDWEREND / RÉISTANT AU FEU

ART N° N° ART	ARTIKEL / ARTICLE	OMSCHRIJVING / DESCRIPTION	PAG.
10268	P21-0400-DG	P21 - Hangsteun / Pendart	5- 15/32/34
10269	P21-0500-DG	P21 - Hangsteun / Pendart	5- 15/32/34
10270	P21-0600-DG	P21 - Hangsteun / Pendart	5- 15/32/34
10271	P21-0800-DG	P21 - Hangsteun / Pendart	5- 15/32/34
10272	P21-1000-DG	P21 - Hangsteun / Pendart	5- 15/32/34
10290	P41-0300-DG	P41 - Hangsteun / Pendart	5- 17/19/36/38
10291	P41-0400-DG	P41 - Hangsteun / Pendart	5- 17/19/36/38
10292	P41-0500-DG	P41 - Hangsteun / Pendart	5- 17/19/36/38
10293	P41-0600-DG	P41 - Hangsteun / Pendart	5- 17/19/36/38
10294	P41-0800-DG	P41 - Hangsteun / Pendart	5- 17/19/36/38
10295	P41-1000-DG	P41 - Hangsteun / Pendart	5- 17/19/36/38
13040	FR-BRCL45-PG	FR-BRCL45 - Draadstangkleem 45° Clamme tige 45°	5- 24
13041	WB40-0100-DG	WB40 - Wandbeugel / Console murale	5- 26
12938	WB40-0200-DG	WB40 - Wandbeugel / Console murale	5- 26
13042	WB40-0300-DG	WB40 - Wandbeugel / Console murale	5- 26
12930	WB40-0400-DG	WB40 - Wandbeugel / Console murale	5- 26
13121	FR-CT60-IB-100-PG	FR-CT60-IB - Binnenl. gootbeugel brandbest. / Etrier suspension centrale FR	5- 28
13123	FR-CT60-IB-150-PG	FR-CT60-IB - Binnenl. gootbeugel brandbest. / Etrier suspension centrale FR	5- 28
13122	FR-CT60-IB-200-PG	FR-CT60-IB - Binnenl. gootbeugel brandbest. / Etrier suspension centrale FR	5- 28
13206	FR-CT60-IB-300-PG	FR-CT60-IB - Binnenl. gootbeugel brandbest. / Etrier suspension centrale FR	5- 28
13208	FR-CT60-IB-400-PG	FR-CT60-IB - Binnenl. gootbeugel brandbest. / Etrier suspension centrale FR	5- 28
10280	SP41-21-15-3PG	SP41-21-3 - Draagprofiel / Rail de support	5- 30
10298	SP41-21-25-3DG	SP41-21-3 - Draagprofiel / Rail de support	5- 30
10300	SP41-21-25-6PG	SP41-21-6 - Draagprofiel / Rail de support	5- 30
10299	SP41-21-25-6DG	SP41-21-6 - Draagprofiel / Rail de support	5- 30
16392	CL-CCI15-12-DG	CCI15 - Kabelladder kabelkleem / Echelle à câbles attache	5- 40
16468	CL-CCI15-16-DG	CCI15 - Kabelladder kabelkleem / Echelle à câbles attache	5- 40
16469	CL-CCI15-20-DG	CCI15 - Kabelladder kabelkleem / Echelle à câbles attache	5- 40
16470	CL-CCI15-24-DG	CCI15 - Kabelladder kabelkleem / Echelle à câbles attache	5- 40
16471	CL-CCI15-28-DG	CCI15 - Kabelladder kabelkleem / Echelle à câbles attache	5- 40
16472	CL-CCI15-32-DG	CCI15 - Kabelladder kabelkleem / Echelle à câbles attache	5- 40
16473	CL-CCI15-36-DG	CCI15 - Kabelladder kabelkleem / Echelle à câbles attache	5- 40
16474	CL-CCI15-40-DG	CCI15 - Kabelladder kabelkleem / Echelle à câbles attache	5- 40
16475	CL-CCI15-44-DG	CCI15 - Kabelladder kabelkleem / Echelle à câbles attache	5- 40
16476	CL-CCI15-48-DG	CCI15 - Kabelladder kabelkleem / Echelle à câbles attache	5- 40
16477	CL-CCI15-52-DG	CCI15 - Kabelladder kabelkleem / Echelle à câbles attache	5- 40
16478	CL-CCI15-56-DG	CCI15 - Kabelladder kabelkleem / Echelle à câbles attache	5- 40
16479	CL-CCI15-60-DG	CCI15 - Kabelladder kabelkleem / Echelle à câbles attache	5- 40
16480	CL-CCI15-64-DG	CCI15 - Kabelladder kabelkleem / Echelle à câbles attache	5- 40
16481	CL-CCI15-70-DG	CCI15 - Kabelladder kabelkleem / Echelle à câbles attache	5- 40
16482	CL-CCI41-12-DG	CCI41 - Kabelladder kabelkleem / Echelle à câbles attache	5- 41
16483	CL-CCI41-16-DG	CCI41 - Kabelladder kabelkleem / Echelle à câbles attache	5- 41
16484	CL-CCI41-20-DG	CCI41 - Kabelladder kabelkleem / Echelle à câbles attache	5- 41
16485	CL-CCI41-24-DG	CCI41 - Kabelladder kabelkleem / Echelle à câbles attache	5- 41
16486	CL-CCI41-28-DG	CCI41 - Kabelladder kabelkleem / Echelle à câbles attache	5- 41
16487	CL-CCI41-32-DG	CCI41 - Kabelladder kabelkleem / Echelle à câbles attache	5- 41
16488	CL-CCI41-36-DG	CCI41 - Kabelladder kabelkleem / Echelle à câbles attache	5- 41
16489	CL-CCI41-40-DG	CCI41 - Kabelladder kabelkleem / Echelle à câbles attache	5- 41
16490	CL-CCI41-44-DG	CCI41 - Kabelladder kabelkleem / Echelle à câbles attache	5- 41
16491	CL-CCI41-48-DG	CCI41 - Kabelladder kabelkleem / Echelle à câbles attache	5- 41
16492	CL-CCI41-52-DG	CCI41 - Kabelladder kabelkleem / Echelle à câbles attache	5- 41
16493	CL-CCI41-56-DG	CCI41 - Kabelladder kabelkleem / Echelle à câbles attache	5- 41
16494	CL-CCI41-60-DG	CCI41 - Kabelladder kabelkleem / Echelle à câbles attache	5- 41
16495	CL-CCI41-64-DG	CCI41 - Kabelladder kabelkleem / Echelle à câbles attache	5- 41
16496	CL-CCI41-70-DG	CCI41 - Kabelladder kabelkleem / Echelle à câbles attache	5- 41

ROESTVAST STAAL / ACIER INOXYDABLE

ART N° N° ART	ARTIKEL / ARTICLE	OMSCHRIJVING / DESCRIPTION	PAG.
13332	CTLI60-050-2SS316	CTLI60 - Kabelbaan ineenschuifbaar / Chemin de câbles emb. léger	6-1
13333	CTLI60-100-2SS316	CTLI60 - Kabelbaan ineenschuifbaar / Chemin de câbles emb. léger	6-1
13334	CTLI60-150-2SS316	CTLI60 - Kabelbaan ineenschuifbaar / Chemin de câbles emb. léger	6-1
13335	CTLI60-200-2SS316	CTLI60 - Kabelbaan ineenschuifbaar / Chemin de câbles emb. léger	6-1
13336	CTLI60-300-2SS316	CTLI60 - Kabelbaan ineenschuifbaar / Chemin de câbles emb. léger	6-1
14379	CTLI60-050-2SS304	CTLI60 - Kabelbaan ineenschuifbaar / Chemin de câbles emb. léger	6-1
14380	CTLI60-100-2SS304	CTLI60 - Kabelbaan ineenschuifbaar / Chemin de câbles emb. léger	6-1
14381	CTLI60-150-2SS304	CTLI60 - Kabelbaan ineenschuifbaar / Chemin de câbles emb. léger	6-1
14382	CTLI60-200-2SS304	CTLI60 - Kabelbaan ineenschuifbaar / Chemin de câbles emb. léger	6-1
14383	CTLI60-300-2SS304	CTLI60 - Kabelbaan ineenschuifbaar / Chemin de câbles emb. léger	6-1
13342	CT-C-050-2SS316	CT-C - Kabelbaan deksel klipsbaar / Chemin de câbles couvercle	6-1
13343	CT-C-100-2SS316	CT-C - Kabelbaan deksel klipsbaar / Chemin de câbles couvercle	6-1
13344	CT-C-150-2SS316	CT-C - Kabelbaan deksel klipsbaar / Chemin de câbles couvercle	6-1
13345	CT-C-200-2SS316	CT-C - Kabelbaan deksel klipsbaar / Chemin de câbles couvercle	6-1
13346	CT-C-300-2SS316	CT-C - Kabelbaan deksel klipsbaar / Chemin de câbles couvercle	6-1
14385	CT-C-050-2SS304	CT-C - Kabelbaan deksel klipsbaar / Chemin de câbles couvercle	6-1
14386	CT-C-100-2SS304	CT-C - Kabelbaan deksel klipsbaar / Chemin de câbles couvercle	6-1
14387	CT-C-150-2SS304	CT-C - Kabelbaan deksel klipsbaar / Chemin de câbles couvercle	6-1
14388	CT-C-200-2SS304	CT-C - Kabelbaan deksel klipsbaar / Chemin de câbles couvercle	6-1
14389	CT-C-300-2SS304	CT-C - Kabelbaan deksel klipsbaar / Chemin de câbles couvercle	6-1
13376	CT60-B90-050-SS316	CT-B90 - Kabelbaan bocht / Chemin de câbles coude	6-2
13377	CT60-B90-100-SS316	CT-B90 - Kabelbaan bocht / Chemin de câbles coude	6-2
13378	CT60-B90-150-SS316	CT-B90 - Kabelbaan bocht / Chemin de câbles coude	6-2
13379	CT60-B90-200-SS316	CT-B90 - Kabelbaan bocht / Chemin de câbles coude	6-2
13380	CT60-B90-300-SS316	CT-B90 - Kabelbaan bocht / Chemin de câbles coude	6-2
13386	CT60-BR-050-SS316	CT-BR_ - Kabelbaan aftakstuk / Chemin de câbles dérivation	6-2
13387	CT60-BR-100-SS316	CT-BR_ - Kabelbaan aftakstuk / Chemin de câbles dérivation	6-2
13388	CT60-BR-150-SS316	CT-BR_ - Kabelbaan aftakstuk / Chemin de câbles dérivation	6-2
13389	CT60-BR-200-SS316	CT-BR_ - Kabelbaan aftakstuk / Chemin de câbles dérivation	6-2
13390	CT60-BR-300-SS316	CT-BR_ - Kabelbaan aftakstuk / Chemin de câbles dérivation	6-2
14108	CT60-BR-SS316	CT-BR - Kabelbaan universeel aftakstuk / Pièce de dérivation	6-3
13393	CT-JBP-SS316	CT-JBP - Montageplaat aftakdoos / Plaque de montage	6-3
13434	CT60-E-050-SS316	CT-E - Kabelbaan eindstuk / Pièce terminale	6-4
13435	CT60-E-100-SS316	CT-E - Kabelbaan eindstuk / Pièce terminale	6-4
13436	CT60-E-150-SS316	CT-E - Kabelbaan eindstuk / Pièce terminale	6-4
13437	CT60-E-200-SS316	CT-E - Kabelbaan eindstuk / Pièce terminale	6-4
13438	CT60-E-300-SS316	CT-E - Kabelbaan eindstuk / Pièce terminale	6-4
13426	CT60-RP-050-SS316	CT-RP - Kabelbaan verloopstuk / Chemin de câbles réduction	6-4
13427	CT60-RP-100-SS316	CT-RP - Kabelbaan verloopstuk / Chemin de câbles réduction	6-4
13428	CT60-RP-200-SS316	CT-RP - Kabelbaan verloopstuk / Chemin de câbles réduction	6-4
13352	CT60-D-2SS316	CT-D - Scheidingsschot / Cloison de séparation	6-5
14113	CT60-DF-x-2SS316	CT-DF - Scheidingsschot ingepunt / Cloison de séparation soudée	6-5
13395	IB60-050-SS316	IB - Binnenliggende gootbeugel / Etrier suspension centrale	6-6
13405	CT60-IB-100-SS316	CT-IB - Binnenliggende gootbeugel CT / Etrier suspension centrale CT	6-6
13406	CT60-IB-150-SS316	CT-IB - Binnenliggende gootbeugel CT / Etrier suspension centrale CT	6-6
13407	CT60-IB-200-SS316	CT-IB - Binnenliggende gootbeugel CT / Etrier suspension centrale CT	6-6
13408	CT60-IB-300-SS316	CT-IB - Binnenliggende gootbeugel CT / Etrier suspension centrale CT	6-6
13422	CT60-J-SS316	CT-J - Kabelbaan koppelplaat / Chemin de câbles éclisse	6-7
13392	CT60-VH-SS316	CT-VH - Kabelbaan verticale scharnier / Charnière verticale	6-7
14634	CLL60-200-3SS316	CLL60 - Kabelladder CLL60 / Echelle à câbles CLL60	6-8
14635	CLL60-300-3SS316	CLL60 - Kabelladder CLL60 / Echelle à câbles CLL61	6-8
14915	CLL60-400-3SS316	CLL60 - Kabelladder CLL60 / Echelle à câbles CLL62	6-8
14916	CLL60-500-3SS316	CLL60 - Kabelladder CLL60 / Echelle à câbles CLL63	6-8
14868	CLL60-600-3SS316	CLL60 - Kabelladder CLL60 / Echelle à câbles CLL64	6-8
14917	CLL60-B90-200-SS316	CLL60-B90 - Kabelladder bocht / Echelle à câbles coude	6-8
14918	CLL60-B90-300-SS316	CLL60-B90 - Kabelladder bocht / Echelle à câbles coude	6-8

ROESTVAST STAAL / ACIER INOXYDABLE

ART N° N° ART	ARTIKEL / ARTICLE	OMSCHRIJVING / DESCRIPTION	PAG.
14919	CLL60-B90-400-SS316	CLL60-B90 - Kabelladder bocht / Echelle à câbles coude	6-8
14920	CLL60-B90-500-SS316	CLL60-B90 - Kabelladder bocht / Echelle à câbles coude	6-8
14921	CLL60-B90-600-SS316	CLL60-B90 - Kabelladder bocht / Echelle à câbles coude	6-8
14636	CLL60-J-SS316	CLL60-J - Koppelplaat / Echelle à câbles éclisse	6-9
14637	CLL60-VH-SS316	CLL60-VH - Vertikale scharnier / Echelle charnière verticale	6-9
14935	CLL60-BC-SS316	CLL60-BC - Bevestigingsklem kabelladder / Clamme de fixation	6-10
14922	CLL60-DB-SS316	CLL60-DB - Kabelladder afstandsbeugel / Etrier de distance	6-10
14923	CLL60-BR-SS316	CLL60-BR - Kabelladder aftakstuk / Echelle à câbles dérivation	6-11
14145	MTL60-050-3SS316	MTL60 - Draadgoot licht / Chemin de câbles en tr. léger	6-11
14150	MTL60-100-3SS316	MTL60 - Draadgoot licht / Chemin de câbles en tr. léger	6-11
14155	MTL60-150-3SS316	MTL60 - Draadgoot licht / Chemin de câbles en tr. léger	6-11
14160	MTL60-200-3SS316	MTL60 - Draadgoot licht / Chemin de câbles en tr. léger	6-11
14165	MTL60-300-3SS316	MTL60 - Draadgoot licht / Chemin de câbles en tr. léger	6-11
14390	MTL60-050-3SS304	MTL60 - Draadgoot licht / Chemin de câbles en tr. léger	6-11
14391	MTL60-100-3SS304	MTL60 - Draadgoot licht / Chemin de câbles en tr. léger	6-11
14392	MTL60-150-3SS304	MTL60 - Draadgoot licht / Chemin de câbles en tr. léger	6-11
14393	MTL60-200-3SS304	MTL60 - Draadgoot licht / Chemin de câbles en tr. léger	6-11
14394	MTL60-300-3SS304	MTL60 - Draadgoot licht / Chemin de câbles en tr. léger	6-11
15953	MTL60-400-3SS304	MTL60 - Draadgoot licht / Chemin de câbles en tr. léger	6-11
14140	MT-FB-SS316	MT-FB - Draadgoot fixatieklem / Clamme de fixation MT	6-12
13544	MTL60-WB-SS316	MTL60-WB - Wandbeugel / Console Murale MT	6-12
13555	MT-MC-SS316	MT-MC - Draadgoot bevestigingsklem / Clamme de fixation MT	6-13
12711	MT-J-SS316	MT-J - Draadgoot koppelklem / Agrafe	6-13
14138	MT60-JCL-SS316	MT60-JCL - Draadgoot koppelplaat clips / Eclisse clipsable	6-14
16579	CT60-CBCL-050-SS316	CT60-CBCL - Clipsbare C-beugel / Etrier en C clipsable	6-14
16580	CT60-CBCL-100-SS316	CT60-CBCL - Clipsbare C-beugel / Etrier en C clipsable	6-14
16581	CT60-CBCL-150-SS316	CT60-CBCL - Clipsbare C-beugel / Etrier en C clipsable	6-14
16582	CT60-CBCL-200-SS316	CT60-CBCL - Clipsbare C-beugel / Etrier en C clipsable	6-14
16583	CT60-CBCL-300-SS316	CT60-CBCL - Clipsbare C-beugel / Etrier en C clipsable	6-14
16584	CT60-CBCL-400-SS316	CT60-CBCL - Clipsbare C-beugel / Etrier en C clipsable	6-14
13418	P21-0200-SS316	P21 - Hangsteun / Pendart	6-15
13419	P21-0400-SS316	P21 - Hangsteun / Pendart	6-15
13420	P21-0600-SS316	P21 - Hangsteun / Pendart	6-15
13421	P21-0800-SS316	P21 - Hangsteun / Pendart	6-15
14310	LBCL100-100-SS316	LBCL100 - L-beugel / Etrier en L	6-15
14311	LBCL100-150-SS316	LBCL100 - L-beugel / Etrier en L	6-15
14312	LBCL100-200-SS316	LBCL100 - L-beugel / Etrier en L	6-15
14313	LBCL100-300-SS316	LBCL100 - L-beugel / Etrier en L	6-15
16775	LBCL100-400-SS316	LBCL100 - L-beugel / Etrier en L	6-15
13445	ZCL40-100-SS316	ZCL40 - Z-profiel / Profil en Z	6-16
13446	ZCL40-150-SS316	ZCL40 - Z-profiel / Profil en Z	6-16
13447	ZCL40-200-SS316	ZCL40 - Z-profiel / Profil en Z	6-16
13448	ZCL40-300-SS316	ZCL40 - Z-profiel / Profil en Z	6-16
16771	ZCL40-400-SS316	ZCL40 - Z-profiel / Profil en Z	6-16
13440	CB-SS316	CB - Plafondbeugel / Etrier de plafond	6-16
13265	SP41-21-25-6SS316	SP41-21-25 - Draagprofiel / Rail de support	6-17
13310	SP41-41-25-6SS316	SP41-41-25 - Draagprofiel / Rail de support	6-17
15069	HB06-20-SS316	HB - Zeskantbout DIN933 / Boulon hexagonal DIN933	6-18
14137	HB08-30-SS316	HB - Zeskantbout DIN933 / Boulon hexagonal DIN934	6-18
12877	RHB06-10-SS316	RHB - Rondbolkop Schroef / Boulon à tête ronde	6-18
12785	RHB06-20-SS316	RHB - Rondbolkop Schroef / Boulon à tête ronde	6-18
15070	N06-SS316	N - Moer DIN934 / Ecrou DIN934	6-19
12789	N08-SS316	N - Moer DIN934 / Ecrou DIN935	6-19
12941	W08-SS316	W - Rondel DIN 9021 inox / Rondelle DIN9021	6-19
14171	SLN41-08-SS316	SLN41 - Glijmoer / Ecrou coulissant	6-20
12787	BN06-10-SS316	BN - Rondbolkopbout en flensmoer / Boulon à tête ronde + écrou	6-20

KABELOPHANGING / SUSPENSION À CÂBLE

ART N° N° ART	ARTIKEL / ARTICLE	OMSCHRIJVING / DESCRIPTION	PAG.
14044	BN06-20-SS316	BN - Rondbolkopbout en flensmoer / Boulon à tête ronde + écrou	6-20
12786	FN06-SS316	FN - Flensmoer DIN6923 / Ecrou DIN6923	6-21
14170	ROD08-2SS316	ROD - Draadstang DIN 975 / Tige filetée DIN 975	6-21
12363	WM-S-LO-20-2EG	S-LO - Draadophanging lus / Suspension à câble boucle	7-1
12292	WM-S-LO-20-3EG	S-LO - Draadophanging lus / Suspension à câble boucle	7-1
12482	WM-S-CA-20-2EG	S-CA - Draadophanging dwarsanker / Suspension à câble ancre	7-1
12483	WM-S-CA-20-3EG	S-CA - Draadophanging dwarsanker / Suspension à câble ancre	7-1
12484	WM-S-CA-20-5EG	S-CA - Draadophanging dwarsanker / Suspension à câble ancre	7-1
12480	WM-S-BM08-20-2EG	S-BM08 - Draadophanging draadeinde M8 / Suspension à câble M8	7-2
12481	WM-S-BM08-20-4EG	S-BM08 - Draadophanging draadeinde M8 / Suspension à câble M9	7-2
12485	WM-S-SDH-20-2EG	S-SDH - Draadophanging steeldeck / Suspension à câble steeldeck	7-2
12486	WM-S-SDH-20-3EG	S-SDH - Draadophanging steeldeck / Suspension à câble steeldeck	7-2
12487	WM-S-SDH-20-4EG	S-SDH - Draadophanging steeldeck / Suspension à câble steeldeck	7-2
12488	WM-S-SDA45-20-2EG	S-SDA45 - Draadophanging oog 45° / Suspension à câble trou 45°	7-3
12489	WM-S-SDA45-20-3EG	S-SDA45 - Draadophanging oog 45° / Suspension à câble trou 45°	7-3
12490	WM-SP41-BM08-20-2EG	SP41-BM08 - Draadophanging SP41 / Suspension à câble SP41	7-3
12491	WM-SP41-BM08-20-3EG	SP41-BM08 - Draadophanging SP41 / Suspension à câble SP42	7-3
12492	WM-SP41-BM08-20-4EG	SP41-BM08 - Draadophanging SP41 / Suspension à câble SP43	7-3
12493	WM-SP41-BM08-30-2EG	SP41-BM08 - Draadophanging SP41 / Suspension à câble SP44	7-3
12494	WM-SP41-BM08-30-3EG	SP41-BM08 - Draadophanging SP41 / Suspension à câble SP45	7-3
12495	WM-SP41-BM08-30-4EG	SP41-BM08 - Draadophanging SP41 / Suspension à câble SP46	7-3
12496	WM-Y-SNAP150-20-2EG	Y-SNAP - Draadophanging Y met clip / Suspension à câble Y + clip	7-4
12497	WM-Y-SNAP300-20-3EG	Y-SNAP - Draadophanging Y met clip / Suspension à câble Y + clip	7-4
12502	WM-Y-CT150-20-2EG	Y-CT - Draadoph. Y met krulhaken / Suspension à câble crochet	7-4
12501	WM-Y-CT300-20-3EG	Y-CT - Draadoph. Y met krulhaken / Suspension à câble crochet	7-4
12498	WM-YLO-SNAP150-20-EG	YLO-SNAP - Draadophanging Y-lus met clip / Susp. à câble Y boucle clip	7-5
12499	WM-YLO-SNAP300-20-EG	YLO-SNAP - Draadophanging Y-lus met clip / Susp. à câble Y boucle clip	7-5
12500	WM-YLO-CT150-20-EG	YLO-CT - Draadoph. Y-lus + krulhaken / Susp. à câble Y boucle crochet	7-5
12503	WM-YLO-CT300-20-EG	YLO-CT - Draadoph. Y-lus + krulhaken / Susp. à câble Y boucle crochet	7-5
12291	WM-YLO-IB150-20-EG	YLO-IB - Draadoph. Y-lus bus int.draad / Suspension à câble Y+fil. int.	7-6
14703	WM-CB200CL-100-PG	CB200CL - Clipsbare C-Beugel / Etrier en C clipsable	7-6
14704	WM-CB200CL-200-PG	CB200CL - Clipsbare C-Beugel / Etrier en C clipsable	7-6
14705	WM-CB200CL-300-PG	CB200CL - Clipsbare C-Beugel / Etrier en C clipsable	7-6
15032	WM-CB200CL-400-PG	CB200CL - Clipsbare C-Beugel / Etrier en C clipsable	7-6
14708	WM-CB200CL-100-DG	CB200CL - Clipsbare C-Beugel / Etrier en C clipsable	7-6
14709	WM-CB200CL-200-DG	CB200CL - Clipsbare C-Beugel / Etrier en C clipsable	7-6
14710	WM-CB200CL-300-DG	CB200CL - Clipsbare C-Beugel / Etrier en C clipsable	7-6
15033	WM-CB200CL-400-DG	CB200CL - Clipsbare C-Beugel / Etrier en C clipsable	7-6
12408	WM-CT60-IB2M6-100-PG	CT60-IB2M6 - Binnenliggende gootbeugel / Etrier suspension centrale	7-7
12409	WM-CT60-IB2M6-150-PG	CT60-IB2M6 - Binnenliggende gootbeugel / Etrier suspension centrale	7-7
12410	WM-CT60-IB2M6-200-PG	CT60-IB2M6 - Binnenliggende gootbeugel / Etrier suspension centrale	7-7
12411	WM-CT60-IB2M6-300-PG	CT60-IB2M6 - Binnenliggende gootbeugel / Etrier suspension centrale	7-7
12638	WM-CT60-IB2M6-400-PG	CT60-IB2M6 - Binnenliggende gootbeugel / Etrier suspension centrale	7-7
12504	WM-CT	CT - Draadophanging kniptang / Coupe câble	7-7
12505	WM-MA-KIT-SS304	MA - Draadophanging draadanker / Susp. à câble ancre fixation	7-8

VLOERGOOTSYSTEMEN / SYSTÈMES DE GAINES DE SOL

15709	FS-FDL28-170-2C-3PG	FDL-2C - Vloerkanaal licht 2 comp. / Conduit de sol léger 2 comp.	8-4
15710	FS-FDL28-250-2C-3PG	FDL-2C - Vloerkanaal licht 2 comp. / Conduit de sol léger 2 comp.	8-4
15711	FS-FDL28-350-2C-3PG	FDL-2C - Vloerkanaal licht 2 comp. / Conduit de sol léger 2 comp.	8-4
15712	FS-FDL38-170-2C-3PG	FDL-2C - Vloerkanaal licht 2 comp. / Conduit de sol léger 2 comp.	8-4
15713	FS-FDL38-250-2C-3PG	FDL-2C - Vloerkanaal licht 2 comp. / Conduit de sol léger 2 comp.	8-4
15714	FS-FDL38-350-2C-3PG	FDL-2C - Vloerkanaal licht 2 comp. / Conduit de sol léger 2 comp.	8-4
15715	FS-FDL48-170-2C-3PG	FDL-2C - Vloerkanaal licht 2 comp. / Conduit de sol léger 2 comp.	8-4
15716	FS-FDL48-250-2C-3PG	FDL-2C - Vloerkanaal licht 2 comp. / Conduit de sol léger 2 comp.	8-4
15717	FS-FDL48-350-2C-3PG	FDL-2C - Vloerkanaal licht 2 comp. / Conduit de sol léger 2 comp.	8-4

VLOERGOOTSYSTEMEN / SYSTÈMES DE GAINES DE SOL

ART N° N° ART	ARTIKEL / ARTICLE	OMSCHRIJVING / DESCRIPTION	PAG.
15718	FS-FDL28-170-3C-3PG	FDL-3C - Vloerkanaal licht 3 comp. / Conduit de sol léger 3 comp.	8-5
15719	FS-FDL28-250-3C-3PG	FDL-3C - Vloerkanaal licht 3 comp. / Conduit de sol léger 3 comp.	8-5
15720	FS-FDL28-350-3C-3PG	FDL-3C - Vloerkanaal licht 3 comp. / Conduit de sol léger 3 comp.	8-5
15721	FS-FDL38-170-3C-3PG	FDL-3C - Vloerkanaal licht 3 comp. / Conduit de sol léger 3 comp.	8-5
15722	FS-FDL38-250-3C-3PG	FDL-3C - Vloerkanaal licht 3 comp. / Conduit de sol léger 3 comp.	8-5
15723	FS-FDL38-350-3C-3PG	FDL-3C - Vloerkanaal licht 3 comp. / Conduit de sol léger 3 comp.	8-5
15724	FS-FDL48-170-3C-3PG	FDL-3C - Vloerkanaal licht 3 comp. / Conduit de sol léger 3 comp.	8-5
15725	FS-FDL48-250-3C-3PG	FDL-3C - Vloerkanaal licht 3 comp. / Conduit de sol léger 3 comp.	8-5
15726	FS-FDL48-350-3C-3PG	FDL-3C - Vloerkanaal licht 3 comp. / Conduit de sol léger 3 comp.	8-5
15594	FS-FD28-170-2C-3PG	FD-2C - Vloerkanaal 2 compartimenten / Conduit de sol 2 comp.	8-6
15596	FS-FD28-250-2C-3PG	FD-2C - Vloerkanaal 2 compartimenten / Conduit de sol 2 comp.	8-6
15597	FS-FD28-350-2C-3PG	FD-2C - Vloerkanaal 2 compartimenten / Conduit de sol 2 comp.	8-6
15601	FS-FD38-170-2C-3PG	FD-2C - Vloerkanaal 2 compartimenten / Conduit de sol 2 comp.	8-6
15602	FS-FD38-250-2C-3PG	FD-2C - Vloerkanaal 2 compartimenten / Conduit de sol 2 comp.	8-6
15603	FS-FD38-350-2C-3PG	FD-2C - Vloerkanaal 2 compartimenten / Conduit de sol 2 comp.	8-6
15607	FS-FD48-170-2C-3PG	FD-2C - Vloerkanaal 2 compartimenten / Conduit de sol 2 comp.	8-6
15608	FS-FD48-250-2C-3PG	FD-2C - Vloerkanaal 2 compartimenten / Conduit de sol 2 comp.	8-6
15609	FS-FD48-350-2C-3PG	FD-2C - Vloerkanaal 2 compartimenten / Conduit de sol 2 comp.	8-6
15598	FS-FD28-170-3C-3PG	FD-3C - Vloerkanaal 3 compartimenten / Conduit de sol 3 comp.	8-7
15599	FS-FD28-250-3C-3PG	FD-3C - Vloerkanaal 3 compartimenten / Conduit de sol 3 comp.	8-7
15600	FS-FD28-350-3C-3PG	FD-3C - Vloerkanaal 3 compartimenten / Conduit de sol 3 comp.	8-7
15604	FS-FD38-170-3C-3PG	FD-3C - Vloerkanaal 3 compartimenten / Conduit de sol 3 comp.	8-7
15605	FS-FD38-250-3C-3PG	FD-3C - Vloerkanaal 3 compartimenten / Conduit de sol 3 comp.	8-7
15606	FS-FD38-350-3C-3PG	FD-3C - Vloerkanaal 3 compartimenten / Conduit de sol 3 comp.	8-7
15610	FS-FD48-170-3C-3PG	FD-3C - Vloerkanaal 3 compartimenten / Conduit de sol 3 comp.	8-7
15611	FS-FD48-250-3C-3PG	FD-3C - Vloerkanaal 3 compartimenten / Conduit de sol 3 comp.	8-7
15612	FS-FD48-350-3C-3PG	FD-3C - Vloerkanaal 3 compartimenten / Conduit de sol 3 comp.	8-7
15727	FS-FD-RB28-170-2C-PG	FD-ACC-RB-2C - Vloerkanaal stijgbocht 2 comp. / Cond. de sol coude int. 2 comp	8-8
15728	FS-FD-RB28-250-2C-PG	FD-ACC-RB-2C - Vloerkanaal stijgbocht 2 comp. / Cond. de sol coude int. 2 comp	8-8
15729	FS-FD-RB28-350-2C-PG	FD-ACC-RB-2C - Vloerkanaal stijgbocht 2 comp. / Cond. de sol coude int. 2 comp	8-8
15730	FS-FD-RB38-170-2C-PG	FD-ACC-RB-2C - Vloerkanaal stijgbocht 2 comp. / Cond. de sol coude int. 2 comp	8-8
15731	FS-FD-RB38-250-2C-PG	FD-ACC-RB-2C - Vloerkanaal stijgbocht 2 comp. / Cond. de sol coude int. 2 comp	8-8
15732	FS-FD-RB38-350-2C-PG	FD-ACC-RB-2C - Vloerkanaal stijgbocht 2 comp. / Cond. de sol coude int. 2 comp	8-8
15733	FS-FD-RB48-170-2C-PG	FD-ACC-RB-2C - Vloerkanaal stijgbocht 2 comp. / Cond. de sol coude int. 2 comp	8-8
15734	FS-FD-RB48-250-2C-PG	FD-ACC-RB-2C - Vloerkanaal stijgbocht 2 comp. / Cond. de sol coude int. 2 comp	8-8
15735	FS-FD-RB48-350-2C-PG	FD-ACC-RB-2C - Vloerkanaal stijgbocht 2 comp. / Cond. de sol coude int. 2 comp	8-8
15736	FS-FD-RB28-170-3C-PG	FD-ACC-RB-3C - Vloerkanaal stijgbocht 3 comp. / Cond. de sol coude int. 3 comp	8-9
15737	FS-FD-RB28-250-3C-PG	FD-ACC-RB-3C - Vloerkanaal stijgbocht 3 comp. / Cond. de sol coude int. 3 comp	8-9
15738	FS-FD-RB28-350-3C-PG	FD-ACC-RB-3C - Vloerkanaal stijgbocht 3 comp. / Cond. de sol coude int. 3 comp	8-9
15739	FS-FD-RB38-170-3C-PG	FD-ACC-RB-3C - Vloerkanaal stijgbocht 3 comp. / Cond. de sol coude int. 3 comp	8-9
15740	FS-FD-RB38-250-3C-PG	FD-ACC-RB-3C - Vloerkanaal stijgbocht 3 comp. / Cond. de sol coude int. 3 comp	8-9
15741	FS-FD-RB38-350-3C-PG	FD-ACC-RB-3C - Vloerkanaal stijgbocht 3 comp. / Cond. de sol coude int. 3 comp	8-9
15742	FS-FD-RB48-170-3C-PG	FD-ACC-RB-3C - Vloerkanaal stijgbocht 3 comp. / Cond. de sol coude int. 3 comp	8-9
15743	FS-FD-RB48-250-3C-PG	FD-ACC-RB-3C - Vloerkanaal stijgbocht 3 comp. / Cond. de sol coude int. 3 comp	8-9
15744	FS-FD-RB48-350-3C-PG	FD-ACC-RB-3C - Vloerkanaal stijgbocht 3 comp. / Cond. de sol coude int. 3 comp	8-9
15613	FS-FD-FB28-170-PG	FD-ACC-FB - Vloerkanaal bevestigingsbeugel / Cond.de sol étrier fixation	8-10
15614	FS-FD-FB28-250-PG	FD-ACC-FB - Vloerkanaal bevestigingsbeugel / Cond.de sol étrier fixation	8-10
15621	FS-FD-FB28-350-PG	FD-ACC-FB - Vloerkanaal bevestigingsbeugel / Cond.de sol étrier fixation	8-10
15622	FS-FD-FB38-170-PG	FD-ACC-FB - Vloerkanaal bevestigingsbeugel / Cond.de sol étrier fixation	8-10
15623	FS-FD-FB38-250-PG	FD-ACC-FB - Vloerkanaal bevestigingsbeugel / Cond.de sol étrier fixation	8-10
15624	FS-FD-FB38-350-PG	FD-ACC-FB - Vloerkanaal bevestigingsbeugel / Cond.de sol étrier fixation	8-10
15625	FS-FD-FB48-170-PG	FD-ACC-FB - Vloerkanaal bevestigingsbeugel / Cond.de sol étrier fixation	8-10
15626	FS-FD-FB48-250-PG	FD-ACC-FB - Vloerkanaal bevestigingsbeugel / Cond.de sol étrier fixation	8-10
15627	FS-FD-FB48-350-PG	FD-ACC-FB - Vloerkanaal bevestigingsbeugel / Cond.de sol étrier fixation	8-10

VLOERGOOTSYSTEMEN / SYSTÈMES DE GAINES DE SOL

ART N° N° ART	ARTIKEL / ARTICLE	OMSCHRIJVING / DESCRIPTION	PAG.
15628	FS-FD-E28-170-PG	FD-ACC-E - Vloerkanaal eindstuk / Cond. de sol pièce terminale	8- 11
15629	FS-FD-E28-250-PG	FD-ACC-E - Vloerkanaal eindstuk / Cond. de sol pièce terminale	8- 11
15630	FS-FD-E28-350-PG	FD-ACC-E - Vloerkanaal eindstuk / Cond. de sol pièce terminale	8- 11
15631	FS-FD-E38-170-PG	FD-ACC-E - Vloerkanaal eindstuk / Cond. de sol pièce terminale	8- 11
15632	FS-FD-E38-250-PG	FD-ACC-E - Vloerkanaal eindstuk / Cond. de sol pièce terminale	8- 11
15633	FS-FD-E38-350-PG	FD-ACC-E - Vloerkanaal eindstuk / Cond. de sol pièce terminale	8- 11
15634	FS-FD-E48-170-PG	FD-ACC-E - Vloerkanaal eindstuk / Cond. de sol pièce terminale	8- 11
15635	FS-FD-E48-250-PG	FD-ACC-E - Vloerkanaal eindstuk / Cond. de sol pièce terminale	8- 11
15636	FS-FD-E48-350-PG	FD-ACC-E - Vloerkanaal eindstuk / Cond. de sol pièce terminale	8- 11
15784	FS-FT38-150-2C-3PG	FT-2C - Vloergoot 2 compartimenten / Goulotte de sol 2 comp.	8- 14
15785	FS-FT38-200-2C-3PG	FT-2C - Vloergoot 2 compartimenten / Goulotte de sol 2 comp.	8- 14
15786	FS-FT38-300-2C-3PG	FT-2C - Vloergoot 2 compartimenten / Goulotte de sol 2 comp.	8- 14
15787	FS-FT38-150-3C-3PG	FT-3C - Vloergoot 3 compartimenten / Goulotte de sol 3 comp.	8- 15
15788	FS-FT38-200-3C-3PG	FT-3C - Vloergoot 3 compartimenten / Goulotte de sol 3 comp.	8- 15
15789	FS-FT38-300-3C-3PG	FT-3C - Vloergoot 3 compartimenten / Goulotte de sol 3 comp.	8- 15
10067	CT35-B90-150-PG	CT35-B90 - Kabelbaan bocht / Chemin de câbles coude	8- 15
10068	CT35-B90-200-PG	CT35-B90 - Kabelbaan bocht / Chemin de câbles coude	8- 15
10069	CT35-B90-300-PG	CT35-B90 - Kabelbaan bocht / Chemin de câbles coude	8- 15
10101	CT-CB90-150-PG	CT-CB90 - Kabelbaan deksel bocht / Couvercle coude	8- 16
10102	CT-CB90-200-PG	CT-CB90 - Kabelbaan deksel bocht / Couvercle coude	8- 16
10103	CT-CB90-300-PG	CT-CB90 - Kabelbaan deksel bocht / Couvercle coude	8- 16
10174	CT35-T-150-PG	CT35-T - Kabelbaan T-stuk / Chemin de câbles pièce en T	8- 16
10175	CT35-T-200-PG	CT35-T - Kabelbaan T-stuk / Chemin de câbles pièce en T	8- 16
10176	CT35-T-300-PG	CT35-T - Kabelbaan T-stuk / Chemin de câbles pièce en T	8- 16
10113	CT-CT-150-PG	CT-CT - Kabelbaan deksel T-stuk / Couvercle pièce en T	8- 17
10114	CT-CT-200-PG	CT-CT - Kabelbaan deksel T-stuk / Couvercle pièce en T	8- 17
10115	CT-CT-300-PG	CT-CT - Kabelbaan deksel T-stuk / Couvercle pièce en T	8- 17
12111	CT35-X-150-PG	CT35-X - Kabelbaan X-stuk / Chemin de câbles pièce en X	8- 17
12112	CT35-X-200-PG	CT35-X - Kabelbaan X-stuk / Chemin de câbles pièce en X	8- 17
12113	CT35-X-300-PG	CT35-X - Kabelbaan X-stuk / Chemin de câbles pièce en X	8- 17
15748	CT-CX-150-PG	CT-CX - Kabelbaan deksel X-stuk / Couvercle pièce en X	8- 18
15749	CT-CX-200-PG	CT-CX - Kabelbaan deksel X-stuk / Couvercle pièce en X	8- 18
15750	CT-CX-300-PG	CT-CX - Kabelbaan deksel X-stuk / Couvercle pièce en X	8- 18
12133	CT35-BR-150-PG	CT35-BR_ - Kabelbaan aftakstuk / Chemin de câbles dérivation	8- 18
12134	CT35-BR-200-PG	CT35-BR_ - Kabelbaan aftakstuk / Chemin de câbles dérivation	8- 18
12135	CT35-BR-300-PG	CT35-BR_ - Kabelbaan aftakstuk / Chemin de câbles dérivation	8- 18
12573	CT-CBR-150-PG	CT-CBR - Kabelbaan deksel aftakstuk / Couvercle dérivation	8- 19
12574	CT-CBR-200-PG	CT-CBR - Kabelbaan deksel aftakstuk / Couvercle dérivation	8- 19
12575	CT-CBR-300-PG	CT-CBR - Kabelbaan deksel aftakstuk / Couvercle dérivation	8- 19
12139	CT35-E-150-PG	CT35-E - Kabelbaan eindstuk / Pièce terminale	8- 19
12140	CT35-E-200-PG	CT35-E - Kabelbaan eindstuk / Pièce terminale	8- 19
12141	CT35-E-300-PG	CT35-E - Kabelbaan eindstuk / Pièce terminale	8- 19
15773	FS-BOX28-SQ-260-400-PG	BOX-SQ-260-400 - Vloerdoos vierkant 400 / Boîte de sol carré 400	8- 22
15774	FS-BOX38-SQ-260-400-PG	BOX-SQ-260-400 - Vloerdoos vierkant 400 / Boîte de sol carré 400	8- 22
15775	FS-BOX48-SQ-260-400-PG	BOX-SQ-260-400 - Vloerdoos vierkant 400 / Boîte de sol carré 400	8- 22
15637	FS-BOX28-SQ-260-500-PG	BOX-SQ-260-500 - Vloerdoos vierkant 500 / Boîte de sol carré 500	8- 23
15638	FS-BOX38-SQ-260-500-PG	BOX-SQ-260-500 - Vloerdoos vierkant 500 / Boîte de sol carré 500	8- 23
15639	FS-BOX48-SQ-260-500-PG	BOX-SQ-260-500 - Vloerdoos vierkant 500 / Boîte de sol carré 500	8- 23
16768	FS-AFF-SQ-34-260-PAG5010	BOX-ACC-AFF-SQ - Bijkomend vast kader vloerdoos / Cadre fixe boîte de sol carré	8- 24
15640	FS-HC8-CE-SQ-260-PA9011	HC-CE-SQ-260-PA - Klafd. vierk. tapijtrand / Couv. charn. carré bord tapis	8- 25
15641	FS-HC8-CE-SQ-260-PA7011	HC-CE-SQ-260-PA - Klafd. vierk. tapijtrand / Couv. charn. carré bord tapis	8- 25
15965	FS-HC8-CE-SQ-260-RF-PA9011	HC-CE-RF-SQ-260-PA - Klafd. vierk. valse vloer / Couv. charn. faux plancher	8- 26
15964	FS-HC8-CE-SQ-260-RF-PA7011	HC-CE-RF-SQ-260-PA - Klafd. vierk. valse vloer / Couv. charn. faux plancher	8- 26
15778	FS-BC8-CE-SQ-260-PA9011	BC-CE-SQ-260-PA - Blindd. vierk. tapijtrand / Couv. aveug. carré bord tapis	8- 27
15777	FS-BC8-CE-SQ-260-PA7011	BC-CE-SQ-260-PA - Blindd. vierk. tapijtrand / Couv. aveug. carré bord tapis	8- 27

VLOERGOOTSYSTEMEN / SYSTÈMES DE GAINES DE SOL

ART N° N° ART	ARTIKEL / ARTICLE	OMSCHRIJVING / DESCRIPTION	PAG.
15967	FS-BC8-CE-SQ-260-RF-PA9011	BC-CE-RF-SQ-260-PA - Blindd. vierk. valse vloer / Couv. aveug. faux plancher	8- 28
15966	FS-BC8-CE-SQ-260-RF-PA7011	BC-CE-RF-SQ-260-PA - Blindd. vierk. valse vloer / Couv. aveug. faux plancher	8- 28
15642	FS-HC15-SQ-260-SS304	HC-SQ-260-SS - Klapd. vierk. stootrand / Couvercle à charnière carré	8- 29
16631	FS-HC15-PL-SQ-260-SS304	HC-PL-SQ-260-SS - Klapd. vierk. stootrand vlak / Couvercle à charnière carré	8- 30
15957	FS-HC15-CE-SQ-260-SS304	HC-CE-SQ-260-SS - Klapd. vierk. tapijtrand / Couv. charn. carré bord tapis	8- 31
15968	FS-HC15-CE-SQ-260-RF-SS304	HC-CE-RF-SQ-260-SS - Klapd. vierk. valse vloer / Couv. charn. faux plancher	8- 32
15776	FS-TF13-SQ-260-WP-SS304	TF-SQ-260-WP - Tegelk. vierk. stootrand wd. / Cadre de carrelage carré ét.	8- 33
15959	FS-BC13-SQ-260-WP-SS304	BC-SQ-260-WP - Blindd. vierk. stootrand wd. / Couv. aveug. carré ét.	8- 34
15654	FS-HC-SQ-260-FILL-2-CB	HC-ACC-FILL - Klapdeksel vierk. opvulelement / Élément de remplissage	8- 34
16125	FS-HC-SQ-260-FILL-3-CB	HC-ACC-FILL - Klapdeksel vierk. opvulelement / Élément de remplissage	8- 34
15703	FS-BC-SQ-260-FILL-2-CB	BC-ACC-FILL - Blindd. vierk. opvulelement / Élément de remplissage	8- 35
16126	FS-BC-SQ-260-FILL-3-CB	BC-ACC-FILL - Blindd. vierk. opvulelement / Élément de remplissage	8- 35
15960	FS-HC-CLSET-RF-20-50-PG	HC-ACC-CLSET - Klemmenset valse vloer / Jeu de serrage faux plancher	8- 35
16032	FS-SPACER-10-PA9011	SPACER - Ophoogstukje 10 mm / Entretoise 10mm	8- 36
15645	FS-AC-HO-260-PA9011	AC-HO - Toestellenbeker / Boîtier d'appareillage	8- 37
15646	FS-AC-HO-260-4-45-PA9011	AC-HO-45 - Toestellenbeker module 45 / Boîtier d'app. module 45	8- 38
15647	FS-AC-HO-260-3-50-PA9011	AC-HO-50 - Toestellenbeker schroeftoestel / Boîtier d'app. à visser	8- 39
15650	FS-CPL-3-50-PA9011	AC-HO-CPL - Afdekplaat schroeftoestel / Plaque couv. appareil à visser	8- 40
15649	FS-CPL-4-45-PA9011	AC-HO-CPL - Afdekplaat schroeftoestel / Plaque couv. appareil à visser	8- 40
15952	FS-AC-HO-SEAL-PA6018	AC-HO-SEAL - Borging toestellenbeker / Verouillage boît. d'appareill.	8- 40
15653	FS-AC-HO-D-PA9011	AC-HO-D - Tussenschot toestellenbeker / Séparation boît. d'appareill.	8- 41
15648	FS-AC-LOW-260-PG	AC-LOW - Toestellenbeker lage inbouw / Boît. d'app. hauteur restraints	8- 41
15651	FS-BC-0-45-PA9011	AC-BC - Afdekstop module 45 / Couverture aveugle module 45	8- 42
15652	FS-BC-0-50-PA9011	AC-BC - Afdekstop module 45 / Couverture aveugle module 46	8- 42
15704	FS-AC-CSRSET-PA6018	AC-CSRSET - Trekontlasting set / Serre câbles set	8- 42
15780	FS-LU-34-260-RF-PAG	LU-RF - Nivelleerunit valse vloer / Unité à niveller faux plancher	8- 43
15656	FS-CE-PA9011	CE-PA - Kabeluitlaat klapdeksel vierk. / Sortie de câbles couv. carré	8- 43
15655	FS-CE-PA7011	CE-PA - Kabeluitlaat klapdeksel vierk. / Sortie de câbles couv. carré	8- 43
15657	FS-CE-SS304	CE-SS - Kabeluitlaat klapdeksel vierk. / Sortie de câbles couv. carré	8- 44
15958	FS-CER-WP-EG	CER-WP - Kabeluitlaat rond waterdicht / Sortie de câbles rond ét.	8- 44

SERVICEKANALEN / CANAUX DE SERVICE

10373	ST-P1-2400CO	ST-P1 - Energiezuil enkelzijdig / Colonne simple	9- 1
10370	ST-P1-2400CO9010	ST-P1 - Energiezuil enkelzijdig / Colonne simple	9- 1
10367	ST-P1-2400AL	ST-P1 - Energiezuil enkelzijdig / Colonne simple	9- 1
10374	ST-P2-2400CO	ST-P2 - Energiezuil dubbelzijdig / Colonne double	9- 1
10371	ST-P2-2400CO9010	ST-P2 - Energiezuil dubbelzijdig / Colonne double	9- 1
10368	ST-P2-2400AL	ST-P2 - Energiezuil dubbelzijdig / Colonne double	9- 1
10375	ST-P4-2400CO	ST-P4 - Energiezuil 4-zijdig / Colonne quadruple	9- 2
10372	ST-P4-2400CO9010	ST-P4 - Energiezuil 4-zijdig / Colonne quadruple	9- 2
10369	ST-P4-2400AL	ST-P4 - Energiezuil 4-zijdig / Colonne quadruple	9- 2
10904	ST-P-CC-CO	CC - Bevestigingsring / Anneau de fixation	9- 2
10905	ST-P-CF-CO	CF - Bevestigingsbeugel / Etrier de fixation	9- 3
10906	ST-P-TR-CO	TR - Bevestigingsbeugel kabelgoot / Etrier de fix. chemin de câbl.	9- 3
10907	ST-P-TB-CO	TB - Bevestigingsbeugel bureau / Etrier de fixation bureau	9- 4
10908	ST-P-FB-CO	FB - Voetstuk / Piédestal	9- 4



+32 (0) 55 23 29 90
info@trayco.be

BIJ TRAYCO STAAT U ALS KLANT CENTRAAL

- ✓ De **hoogste kwaliteit** in productie en service.
- ✓ Een snelle service (**24u levering is mogelijk**), dankzij onze grote stock.
- ✓ Handig in gebruik door continue productie innovatie. **Snelle installatie.**
- ✓ **Professioneel advies** van een ervaren en supergemotiveerd team.
- ✓ Know-how door constante research en **veel jaren ervaring.**

CHEZ TRAYCO, COMME CLIENT, VOUS ÊTES CENTRAL

- ✓ La **plus haute qualité** dans la production et le service.
- ✓ Un service rapide (**livraison 24h possible**), grâce à notre stock imposant.
- ✓ Pratique à utiliser en raison de l'innovation de production continue. **Installation rapide.**
- ✓ **Conseils professionnels** d'une équipe expérimentée et super motivée.
- ✓ Savoir-faire grâce à une recherche constante et de **nombreuses années d'expérience.**



TRAYCO® - BEDRIJVENPARK COUPURE 5A
B-9700 OUDENAARDE - T. +32(0)55 23 29 90
INFO@TRAYCO.BE - WWW.TRAYCO.BE

